

08 00



89604

M O D E L O
D E
U T I L I D A D

para "CUNA PLEGABLE", a favor de DON SALVADOR MANZANARES LOPEZ, DON ANTONIO RIBES PERIS y DON DOMINGO ROIG EDO, domiciliados en BARCELONA, calle de Industria, núm. 391 bis, tienda.

= . =

MEMORIA DESCRIPTIVA

El presente modelo de utilidad se refiere a una cuna plegable.

5. Consiste en dos cabeceras superior e inferior de la cuna, que apoyan en el suelo a través de ruedas giratorias sobre sí mismas, comprendiendo estas cabeceras puntos de articulación para los extremos de un marco de somier, dividido por su parte media en dos partes que articulan entre sí mediante una bisagra en forma de puente de manera que permitan una posición plegable paralela a los bastidores
10. y una posición de utilización en posición horizontal de las



89604

dos partes del somier determinada por apoyo por tasta de su borde de coincidencia.

5. Como se comprende las cunas, cuando no deban utilizarse ocupan un espacio bastante grande, lo cual no resulta práctico, debido a que dificultan el paso por la habitación donde está instalada. Además muchas veces no conviene desmontarla por ser su empleo diario por la noche, debido a lo cual es muy conveniente que pueda plegarse de la forma indicada anteriormente para lograr que durante el día ocupe el menor espacio posible, sin necesidad de un desmontaje que determinaría unos tiempos largos de instalación.

10. Con el fin de facilitar la explicación, se acompaña a la presente memoria una lámina de dibujos en la que se ha representado un caso de realización que se cita a título de ejemplo.

En el dibujo:

La figura 1, muestra la cuna plegada en vista lateral.

15. La figura 2, muestra el somier en perspectiva desplegado.

La figura 3, muestra en perspectiva los elementos de articulación de la parte media del somier.

20. Haciendo referencia a las figuras, es de observar que la cuna está constituida por las dos cabeceras de apoyo 1 y 2 anterior y posterior, provista de ruedas inferiores de apoyo 3; comprendiendo en estas cabeceras respectivas articulaciones 4, para los extremos 5 de los marcos 6 correspondientes cada uno a medio somier, los cuales articulan por su otro extremo mediante una bisagra arqueada 7 de dos partes iguales y opuestas, hasta llegar al plano horizon-
- 25.
- 30.

28 OCT.



89604

tal en el que las testas extremas 8 del bastidor del somier coinciden apoyando la una contra la otra.

El modelo, dentro de su esencialidad, puede ser llevado a la práctica en otras formas que difieran en detalle de la indicada a título de ejemplo. Podrá, pues, construirse en cualquier forma y tamaño, con los materiales más adecuados, por quedar todo ello comprendido en el espíritu de las reivindicaciones.

= . =

N O T A

10. Descrito el objeto y utilidad de la invención, lo que se declaran como no divulgado ni practicado en España, comprende las siguientes reivindicaciones:

15. 1. Cuna plegable, que se caracteriza esencialmente por el hecho de que consiste de dos cabeceras superior e inferior de la cuna que apoyan en el suelo a través de ruedas giratorias sobre sí mismas, comprendiendo estas cabeceras puntos de articulación para los extremos de un marco de somier, dividido por su parte media en dos partes que articulan entre sí mediante una bisagra en forma de puente, de manera que permitan una posición plegada paralela a los bastidores, y una posición de utilización en posición horizontal de las dos partes del somier, determinada por apoyo por testa de su borde de coincidencia.

2. Cuna plegable.

25. Según se describe y reivindica en la presente memoria que consta de tres hojas, foliadas y escritas a máquina por una sola de sus caras, acompañadas de una lámina de dibujos.

JG/.mp.

Madrid, a 28 OCT. 1961
p. a.

JAIMÉ IBERN MIRALLES
P. P.

89604⁸ 00



Fig. 1

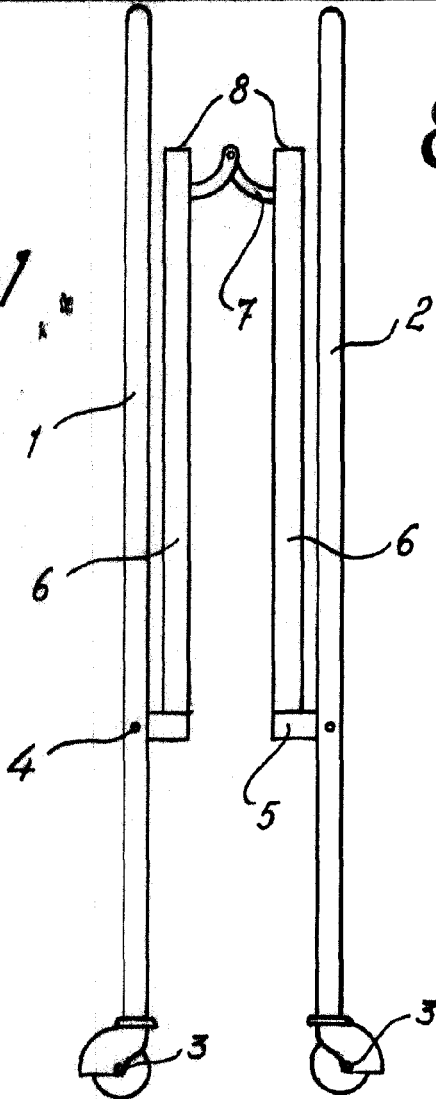


Fig. 2

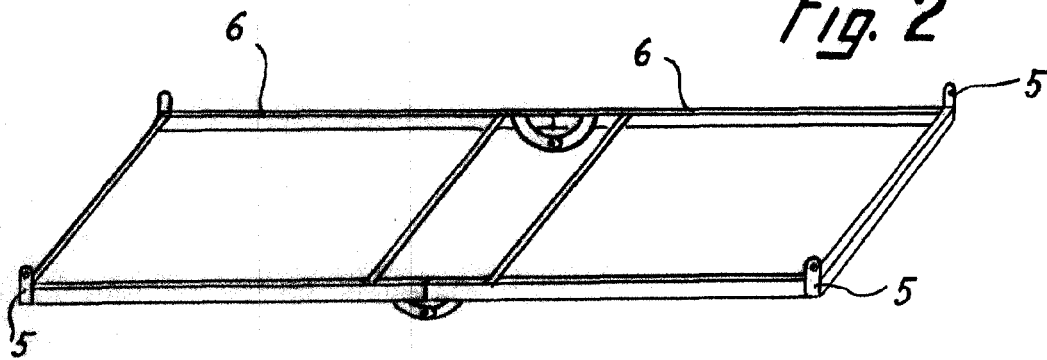
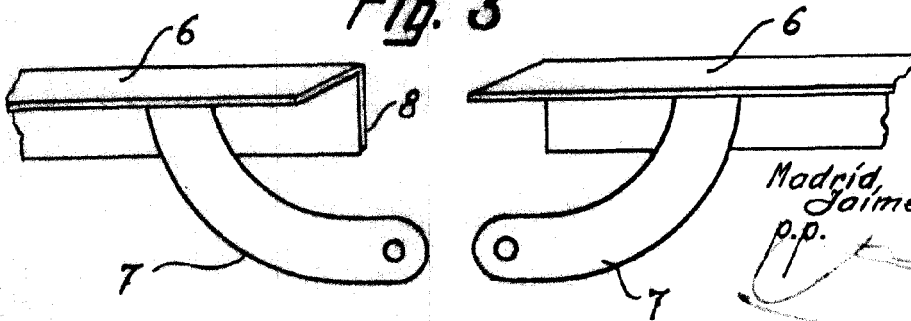


Fig. 3



Madrid, 28 OCT. 1961
Jaime Isern

p.p.