



89603

M O D E L O
D E
U T I L I D A D

para "UN DISPOSITIVO CORTADOR PARA CARRETES DE CINTA ADHESIVA", a favor de Don JOAQUIN SABATE CID, residente en Barcelona, calle Princesa nº 27.

= . =

MEMORIA DESCRIPTIVA

El presente modelo de utilidad se refiere a un dispositivo cortador para carretes de cinta adhesiva.

5.

Se ha previsto una cuchilla con un filo para corte, que encaja en una ranura circular practicada en la cara interna de los laterales del carrete, próxima a su borde y concéntrica respecto a la circunferencia del lateral. El dispositivo presenta una curvatura de igual radio que la de la circunferencia de la ranura, para su perfecto encaje.

10.

Con el fin de facilitar la explicación se acompaña

89603

28 OCT



a la presente memoria descriptiva de una lámina de dibujos en la que se ha presentado un caso de realización que se cita a título de ejemplo.

5. La figura 1, es una perspectiva del modelo, independiente del carrete portador.

La figura 2, es una sección del dispositivo acoplado a los laterales de un carrete.

10. Haciendo referencia a las figuras se aprecia una hoja 1, que presenta un canto afilado 2 de acción, que encaja en los laterales 3 de un carrete, por mediación de unas ranuras 4 propias de este. Según esta realización, cuando se arma el carrete ajustando por fricción las dos partes del mismo, queda encajada la hoja por sus cantos laterales dentro de las ranuras mencionadas, facilitando el corte sin posible deslizamiento lateral de la misma.

15. El modelo dentro de su esencialidad puede ser llevado a la práctica en otras formas de realización que difieran en detalle de la indicada a título de ejemplo, en la memoria descriptiva. Podrá, pues, construirse en 20. cualquier forma y tamaño, con los materiales más adecuados, por quedar todo ello comprendido en el espíritu de las reivindicaciones.



280

N O T A

89603

Descrito el objeto y utilidad de la presente invención, lo que se declara como no divulgado ni practicado en España, comprende las siguientes reivindicaciones:

5. 1. Un dispositivo cortador para carretes de cinta adhesiva, caracterizado esencialmente por estar constituido por una lámina curvada con uno de sus bordes afilado para el corte, la cual se mantiene encajada por sus partes laterales en unas ranuras practicadas en los platos cabe-
de
cera del carrete y próximos al borde/los mismos, siendo el radio de curvatura de la lámina igual al de la circunferencia formada por las ranuras y mantenida en ellas por efecto de la presión de armado del carrete.
10. 2. Un dispositivo cortador para carretes de cinta adhesiva.
15. Según se describe y reivindica en la presente memoria que consta de tres hojas foliadas y escritas a máquina por una sola de sus caras, y acompañadas de una lámina de dibujos.

Madrid, a 28 OCT. 1961

JOAQUIN SABATE CID

p.a.

JAIME IBERN MIRALLES
P. P.

89603



Fig. 1

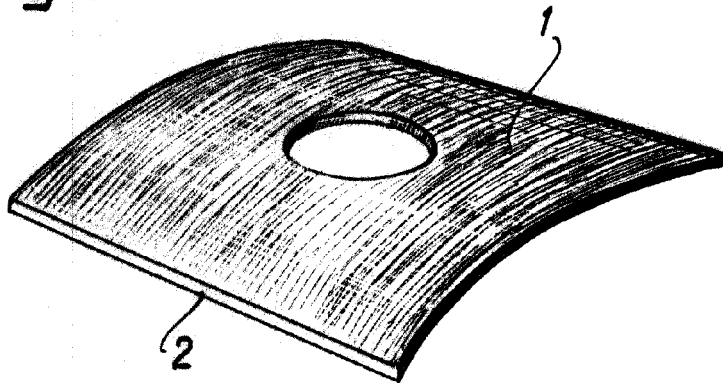
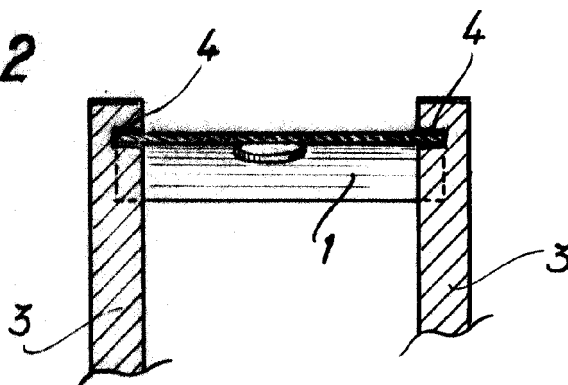


Fig. 2



28 OCT. 1961
Madrid,
p.p. Jaime Isern
Jaime Isern