

89583

89583

27 OCT



MODELO DE UTILIDAD

por VEINTE años

en España, a favor de Don Antonio DE ESPARZA Y GALLASTEGUI, de nacionalidad española, residente en ELORRIO (Vizcaya); cuyo modelo tiene por objeto:

" DISCOS ORIENTABLES PARA ARADO-GRADA "

---.---.---

MEMORIA DESCRIPTIVA

El presente modelo de utilidad se refiere conforme su enunciado indica a un dispositivo aplicado al soporte de los discos de los arados-grada, de suerte que gracias a este dispositivo pueden éstos orientarse universalmente y fijarlos en posición adecuada, a fin de que gracias a esta posición, rindan y efectúen el tra-



bajo para que son destinados en la mejor posición y combinación entre ellos.

5.-

De esta suerte, gracias a esta rótula de orientación universal, que es susceptible de lograr una posición del disco en la forma que más aconseje el conjunto del arado, se logra que una vez fijada la posición, se haga un apriete definitivo y que quede inalterablemente sujeto al disco en la posición deseada.

10.-

Si por los desgastes u otras circunstancias fuese necesario alterar la posición de estos discos, ello se lograría de forma fácil, puesto que con soltar unos tornillos, puede efectuarse una nueva orientación que irá, gracias a un dentado, alterado suavemente hasta lograr una nueva posición ideal y que resulte del mejor funcionamiento y rendimiento de estos discos de los arados-grada.

15.-

20.-

Este modelo de utilidad concretamente se refiere a un dispositivo de orientación múltiple aplicable a los arados-grada, con la finalidad de poder orientar sus discos en la posición que rindan más y efectúen mas racionalmente el trabajo para el que son concebidos.

25.-

Una idea más completa del objeto que constituye este modelo de utilidad, la proporciona la descripción siguiente, al hacer referencia a la lámina de dibujos que a esta memoria se acompaña

- 3 -
89583

para, en la que de manera un tanto esquemática y exclusivamente por vía de ejemplo, se representan los conjuntos y detalles más característicos de la idea del invento, al hacer referencia a un caso posible de realización práctica.

5.-

En los dibujos:

La figura 1ª., es una vista de frente de la citada rótula, en la que se ve seccionado uno de los discos, de estos arados-grada. Se ha puesto de forma tal, que el disco aparezca en un plano vertical y se ve claramente señalado con puntos, como puede sufrir una alteración, soltando los tornillos frontales que se ven y haciendo girar al conjunto en el recorrido que los dientes que tiene lo permitan.

10.-

15.-

La figura 2ª., representa un detalle de los dentados que se enfrentan unos con otros, a fin de ir moviendo y girando el platillo de regulación de giro y una vez llegada la posición que sea mejor para el trabajo del disco antes citado, que se está orientando, volver a sujetar los tornillos y tener la seguridad de que gracias a los dentados que tiene, hay un afianzamiento perfecto y una estabilidad en la posición inalterable prácticamente.

20.-

25.-

La figura 3ª., corresponde a una vista en planta del mismo dispositivo. Aquí se ve el juego de rótula horizontal; esto es, que así como en la figura 1ª se ha representado un juego de rótula

- 89583



5.-

la frontal, susceptible de inclinar el plano en el sentido de que pueda pasar de ser vertical a ser inclinado con relación a la horizontal; en la figura 3ª se aprecia que gracias a estos discos o platillos móviles horizontales, se puede efectuar un movimiento en los discos de los arados, de suerte que manteniendo el plano con relación al suelo en el mismo ángulo pueda orientarse o girarse con relación al eje vertical.

10.-

Comentando estos dibujos se hace la aclaración de que con el número -1- se señala el bastidor general, en donde se encuentra sujeto el dispositivo que comentamos; siendo -2- un platillo que va sujeto al soporte -1-, tal como aparece en

15.-

la figura 2ª, que representa un dentado, señalado con -3- y unos taladros roscados, señalados con -4- que son donde se enfrenta el otro platillo -5- de suerte que pudiendo ser sujetos con los tornillos -6- y admitiendo un giro que lo permiten las ranuras -7- va saltando de diente en diente, hasta que lograda la inclinación que mejor convenga, se hace el apriete estable y definitivo entre los dos discos, que son el que queda siempre sujeto y fijo al soporte -1- que es el -2- y el que orienta y arrastra al soporte general, que es el -5-.

25.-

Corresponde el número -3- al dentado que llevan, enfrentándose por una y otra parte los dos

2700
- 5 89583



5.-

discos: el -2- y el -5-, a fin de que haciendo coincidencia de estos dientes, se logre una posición adecuada en el disco que se orienta y efectuada esta orientación y realizada la sujeción mediante tornillos, quede inalterable la posición lograda; siendo -4- las partes roscadas que lleva el platillo -2-, a fin de que los tornillos que se sujetan en el, hagan el afianzamiento total entre el disco -2- y el disco -5-.

10.-

Mediante el número -5- se indica el platillo que queda enfrentado al -2- y que es susceptible, por estar unido al soporte de giro del disco, de ser orientado de acuerdo con la holgura que permiten las ranuras -7-; corresponde el número -6-

15.-

a los tornillos de sujeción entre los platillos -2- y -5-; mediante el número -7- se señalan las ranuras que posee el platillo -5-, que una vez aflojados los tornillos -6-, permiten un giro entre sí de los platillos, hasta hacer un nuevo enfrentamiento de los dentados y efectuar la fijación definitiva, una vez lograda la inclinación deseada en el disco del arado-gradá.

20.-

El número -8- indica el platillo horizontal sólidamente unido al platillo -5- que veíamos verticalmente. Este platillo -8- es también portador de unas ranuras o dentados, al modo que se representa en la indicación -3- y gracias a los cuatro tornillos que se aprecian en planta en la

25.-

27 OCT



- 6 89583

figura 3ª, son susceptibles de ser soltados y girar entre sí la posición del platillo -8- y del opuesto que es el -11-, hasta lograr una inclinación adecuada, tal como se observa en la figura 3ª.

5.-

El número -9- indica los tornillos de afianzamiento o de unión entre los platillos -8- y -11- una vez que se ha logrado la inclinación deseada del disco del arado-grada; siendo -10- las ranuras que son pertenecientes al disco -8- y que permiten por su holgura hacer un giro entre los dos discos -8- y -11-.

10.-

Corresponde el número -11- al platillo que queda debajo del -8- para la finalidad antes citada. Es de advertir que este platillo -11- está sólidamente unido al soporte de giro -12- que es el portador de los rodamientos o ejes de rodadura del disco del arado -13-; siendo -12- el soporte de cojinete del disco del arado-grada; y finalmente con el número -13- se representa el disco orientable del arado-grada.

15.-

20.-

Descrita convenientemente la naturaleza del actual modelo como asimismo la forma de poderlo llevar a la práctica para convertirlo en una realidad industrializable, se hace constar a los efectos oportunos que en el mismo se-
ran susceptibles de introducir todas aquellas

25.-

89583²⁷
- 7 -



modificaciones de detalle que las circunstancias y la práctica pudieran aconsejar, siempre y cuando que con las variantes que se introduzcan no se cambie, altere o modifique la esencialidad del objeto descrito.

5.-

NOTA

Se declaran como de novedad y propiedad para todo el territorio español, el contenido de las siguientes:

REIVINDICACIONES

10.-

1ª.- Discos orientables para arado-grada, que cuenta para su adaptación con un soporte que comprende un plato vertical fijo, solidario a dicho soporte, radialmente estriado por su superficie libre, provisto de una pluralidad de taladros roscados; un segundo plato vertical móvil, igualmente estriado homólogo y superpuesto al anterior, que cuenta con una pluralidad de perforaciones rasgadas, concéntricas a su contorno, en número igual al de los taladros roscados producidos en el plato primero;

15.-

20.- un tercer plato horizontal con perforaciones rasgadas, estriado por su plano inferior, solidario al plato móvil anterior; un cuarto plato fijo homólogo y superpuesto al anterior, provisto de perforaciones rasgadas e igualmente ranurado por el plano de contacto con su homólogo y un soporte de cojinete, solidario al último plato comentado, en el que está suspendido el eje rotativo de un disco orientable del arado-grada.

25.-



- 5.- 2ª.- Discos orientables para arado-grada, que se caracteriza porque la sujeción de los platos superpuestos entre sí dos a dos, tanto los horizontales como los verticales, expuestos en la reivindicación precedente, se efectúa merced a unos tornillos, roscables en los taladros fileteados de los platos fijos, atravesando previamente las perforaciones rasgadas producidas en los platos móviles coincidentes producidos en los mismos; caracterizándose además porque al ser aflojados los tornillos de sujeción que bloquean dichos platos móviles superpuestos, facilitan el giro respectivamente del segundo sobre el primero y del cuarto sobre el tercero, tanto como permitan las perforaciones rasgadas; con cuyas articulaciones se consigue respectivamente una inclinación y/o una translación del disco orientable del arado-grada.
- 10.-
- 15.-

- 20.- 3ª.- " DISCOS ORIENTABLES PARA ARADO-GRADA"
Todo ello conforme se describe y reivindica en la memoria que antecede que consta de OCHO hojas escritas a máquina por una sola de sus caras y dibujos que la ilustran.

Madrid 27 de Octubre de 1.961

FIRMADO: E. González Vacas



89583

Figura 2ª

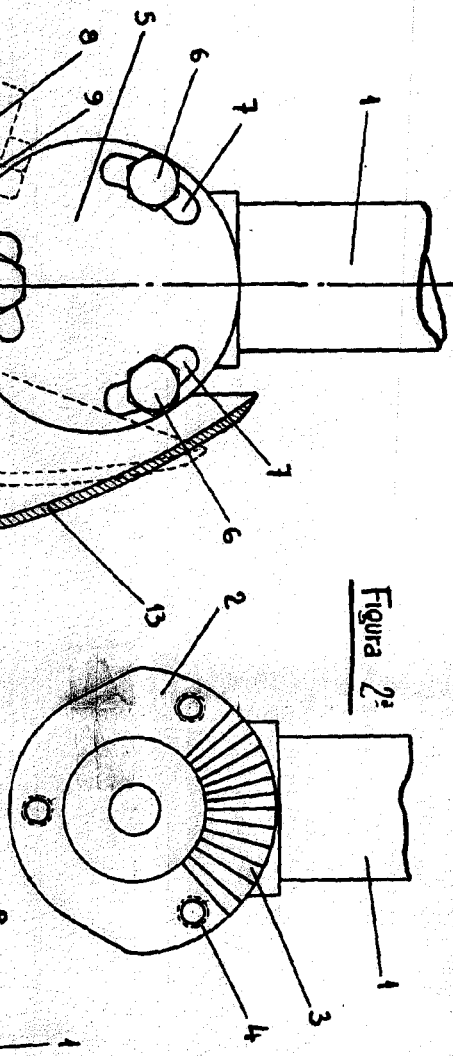


Figura 3ª

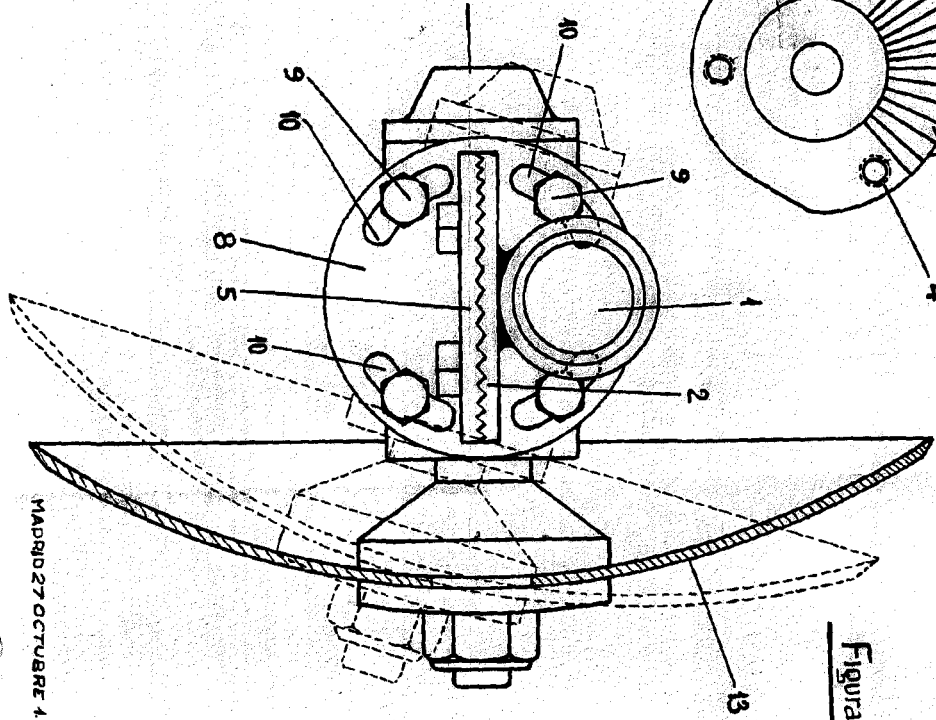
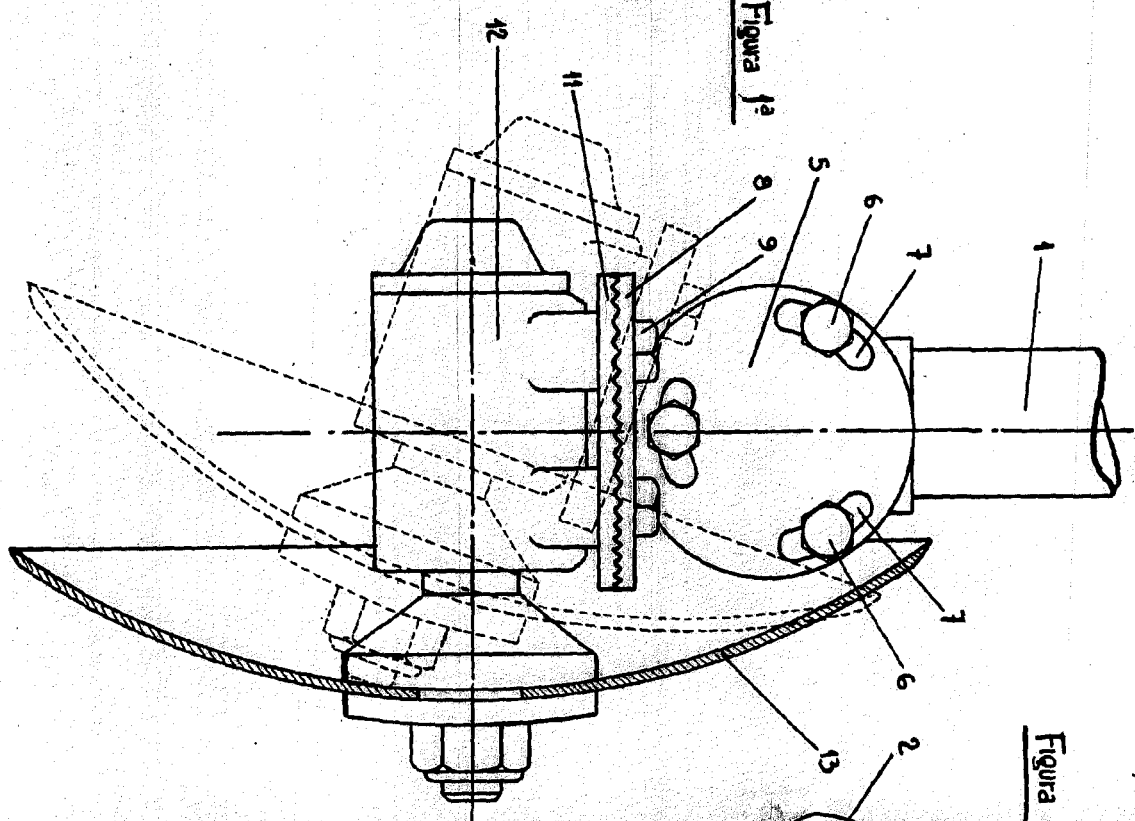


Figura 1ª



Escala variable

P.A.

MADRID 27 OCTUBRE 1961.

E. GONZALEZ-VAICAS.-