

89373-1-

27



89373

MEMORIA DESCRIPTIVA

que se acompaña a la solicitud de un

MODELO DE UTILIDAD

por veinte años en España, por "UN ENVASE IMPREGNADOR"

a favor de

INDUSTRIAS ASSA, S. L.

domiciliado en LOGROÑO, - Bailén, 17

+ C/M -



89573

La invención a que se refiere la presente Memoria constituye una novedad industrial con características y ventajas que la hacen merecedora del privilegio de explotación exclusiva que por ella se solicita, de acuerdo con las prescripciones del Estatuto vigente de la Propiedad Industrial de fecha 26 de Julio de 1.929, texto refundido, publicado el 30 de Abril de 1.930.

Según el invento, éste se contrae como su enunciado indica, a un envase impregnador que ha sido especialmente concebido para utilizar el propio recipiente contenedor del líquido a emplear, como vehículo que permita extender este mismo producto, sobre la superficie del cuerpo a tratar, y sin que para realizar ninguna de estas operaciones sea preciso tocar dicho producto con las manos.

La descripción se efectúa con ayuda del dibujo que se adjunta a base del cual se expone la estructura del envase impregnador, al propio tiempo que su funcionamiento.

En dicho plano, se ha representado a título de ejemplo no limitativo una forma de realización del mencionado envase, detallado en sección longitudinal.

Está constituido esencialmente el envase impregnador por un recipiente cilíndrico (1), que en su embocadura e interiormente a la misma, lleva roscado un manguito (2). Este manguito (2) está dividido en dos compartimentos iguales por un tabique interior con debilitado central. En el compartimento superior del manguito se aloja pegado a las paredes y fondo del mismo, una esponja cilíndrica (4).

El manguito (2) tiene una aleta periférica saliente la cual impide el que dicho manguito pueda penetrar por completo en la boca del recipiente (1).

El conjunto se completa por medio de un tapón cilíndrico (5) provisto de rosca interior que se atornilla a la parte superior exterior del manguito (2).

89573 - 3 -



Este tapón (5) en la parte central interior lleva incorporada una aguja, destinada a perforar la porción debilitada del tabique del manguito (2) que separa el producto contenido en el envase (1) del cuerpo de esponja (4).

Un aro (3) que se asienta sobre la pieza (2), evita que la aguja fija de la caperuza (5) taladre la base de la n.º (2), hasta emplear el producto. Para emplear éste último basta retirar el aro (3) y girar a rosca la tapa (5) hasta que se produzca la perforación del tabique (2).

De esta forma y dando vuelta al envase, el producto líquido o semilíquido fluye a través del agujero producido por la aguja en el tabique (2), y empapa la esponja (4). Quitando por tanto la caperuza (5) puede aplicarse el producto presionando y frotando ligeramente a la esponja sobre el objeto para el que esté indicado.

Por lo expuesto, y sin necesidad de mayores consideraciones se comprenden las interesantes ventajas que se desprenden del uso de este nuevo envase, especialmente cuando se trate de productos de manejo engorroso, ya que según se ha dicho basta quitar la tapadera del envase y utilizar éste como si se tratase de una brocha o pincel para extender a voluntad el producto de que se trate, sin gastarlo en exceso y sin tener necesidad de tocarlo con las manos.

Hecha la descripción precedente, hemos de añadir, que los detalles de realización de la idea expuesta, pueden variar, sin que por ello cambie la esencia de la invención que es la que se desprende de los párrafos que anteceden y la que se reivindica en la siguiente

N O T A

En resumen: El Modelo de Utilidad que se solicita, recaerá sobre las reivindicaciones siguientes:

1.º.- UN ENVASE IMPREGNADOR, caracterizado porque, está constituido esencialmente por un recipiente cilíndrico que en su embocadura e

89573

- 4 -



interiormente a la misma lleva roscado en un manguito dividido por un tabique interior con debilitado central en dos compartimentos iguales en el superior de los cuales hay pegada una esponja.

5
2º.- UN ENVASE IMPREGNADOR, caracterizado según la anterior reivindicación y porque, el citado manguito tiene una aleta periférica saliente que impide pueda penetrar por completo en la boca del recipiente; disponiéndose de forma independiente y sobre esta aleta un aro que impide que la tapa roscada del envase pueda cerrarse totalmente.

10
3º.- UN ENVASE IMPREGNADOR, caracterizado según las reivindicaciones 1ª y 2ª y porque, el aro que se asienta sobre la aleta del manguito, evita que la aguja fija interiormente a la caperuza de cierre que se rosca en la parte superior del manguito pueda taladrar el debilitamiento central del tabique interior de separación del manguito y por el contrario al ser retirado, permite que dicha aguja perfora en su avance el tabique, con lo que el producto alojado en el envase puede fluir hasta la esponja.

15
20
4º.- Se reivindica por último como objeto sobre el que ha de recaer el Modelo de Utilidad que se solicita: " UN ENVASE IMPREGNADOR ".

25
Todo conforme queda descrito y reivindicado en la presente Memoria que consta de cuatro páginas mecanografiadas y dibujos que se adjuntan.

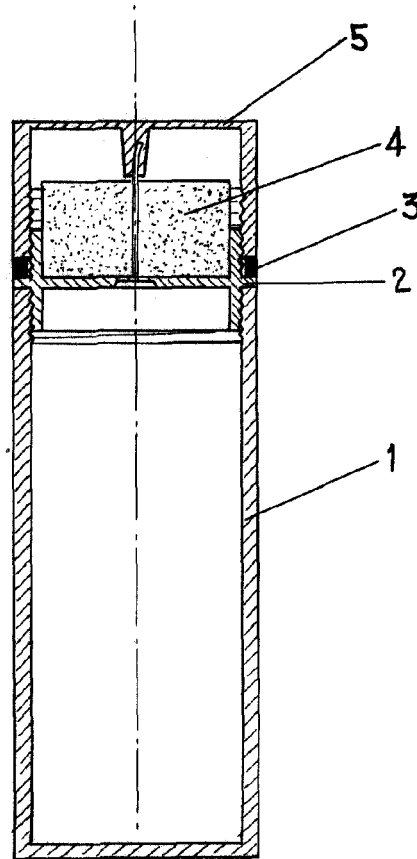
Madrid, 27 de Octubre de 1961

ALFONSO UNGRIA

[Handwritten signature]

89573

27 OCT



ESCALA VARIABLE

Madrid, 27 de OCTUBRE de 1961

ALFONSO UNGRIA

P.P.