

- 89565



MEMORIA DESCRIPTIVA.

Correspondiente a un Modelo de Utilidad que se solicita por VEINTE AÑOS, para todo el Territorio Nacional y sus Colonias, a favor de Dñ^a OLGA LOPEZ FERNANDEZ, de nacionalidad española, residente en Madrid, calle de Zurbano n^om 87,

Por:

BROCHE A PRESION PARA TODA CLASE DE PULSERAS=

El Modelo de Utilidad a que se refiere esta memoria descriptiva, y que se solicita al amparo del derecho que reconoce el art. 171 del vigente Estatuto de la Propiedad Industrial, se refiere concretamente a un nuevo broche a presión, de aplicación a toda clase de pulseras, y reúne una serie de características y ventajas que le hacen merecedor del privilegio de explotación exclusiva, de conformidad en un todo con la vigente legislación sobre la materia.

Se trata, como ya se ha indicado, de un nuevo broche o cierre a presión para pulseras de cualquier clase, y presenta, sobre todo lo conocido en el mercado hasta la fecha, unas considerables ventajas, por sus características especiales, de entre las que pueden citarse como más importantes:



-45- sión de pequeños orificios -4-, con separación simétrica entre sí y coincidentes en vertical los de la parte superior -2- con los de la inferior -3-, con objeto de poder adaptar entre ellos el eje -5-, portador de uno de los extremos de la correa o pulsera.

-50- En este eje -5-, se ha previsto la posibilidad de muelleo hacia el interior de sus extremos más delgados, con el fin de facilitar su colocación entre los orificios -4-, superiores e inferiores.

-55- Los dobleces -2- y -3- aparecen asimismo doblados en su terminal longitudinal, el primero de ellos hacia abajo -6- y el segundo hacia arriba -7-, para constituir el alojamiento de la pieza o elemento que efectúa el cierre.

Por su cara exterior el cierre presenta una superficie lisa, y naturalmente convexa para corresponder a la forma cóncava interna, con una pequeña pestaña en relieve que facilite la apertura del mismo.

-60- El segmento articulado está constituido por dos ramas o alas -8- y -9-, la primera de ellas ligeramente convexa y la segunda cóncava para permitir el perfecto abatimiento y colocación de la segunda sobre la primera en posición de cierre. Ambas ramas se hallan unidas y articuladas entre sí por mediación de una bisagra -10-.

-65- El terminal de la rama -8-, se halla asimismo provisto de una bisagra con eje independiente, de fácil extracción y colocación, cuya misión es la de fijar el segmento articulado al broche propiamente dicho.

-70- El terminal de la rama -9- presenta unida solidariamente, y también por mediación de la bisagra -11-, la pieza -12-, que está constituida por un eje vertical posterior -13-, que al encajar a presión entre los dobleces -6- y -7-, efectúa el cierre del broche.

De lo descrito se desprende claramente el funcionamiento:

-75- El eje -5-, aprisiona, al insertarse en ella, uno de los extremos de la pulsera, siendo después colocado en sentido vertical entre los orificios -4- que conviniere según la mayor o menor extensión que quiera dársele.

El otro extremo de la pulsera va insertado en el eje -13- del



segmento articulado.

Una vez fijo este segmento al broche por la bisagra y eje previstos en la rama -8-, adaptada igualmente en los orificios -4-, ambas ramas articuladas se superponen entre si y respectivamente sobre el broche y los dobleces -6- y -7-, al encajar entre la bisagra -11- y eje -13- efectuan el cierre a presión.

Descrita suficientemente la naturaleza y objeto del broche, solo resta añadir que podrán ser variables todas aquellas circunstancias accesorias, tales como cambio de forma, material, proporciones, etc., que no afecten, alteren o cambien la esencialidad del mismo, cuyas variaciones quedarán igualmente comprendidas y amparadas en este registro.

NOTA .-

En resumen: el presente Modelo de Utilidad recaerá esencialmente sobre las siguientes:

REIVINDICACIONES .-

1*.- BROCHE A PRESION PARA TODA CLASE DE PULSERAS, que se caracteriza esencialmente por estar constituido por una pieza de material adecuado, y forma alargada que presenta sus aristas superior e inferior dobladas hacia el interior en angulo recto, habiendose previsto sobre estos dobleces, la disposición de una sucesión de pequeños orificios, separados simétricamente entre sí y coincidentes en vertical los de ambos dobleces, para permitir la adaptación de un eje, portador de uno de los extremos de la pulsera, cuyo eje observa facultad de muelleo en sus dos puntas terminales.

2*.- BROCHE A PRESION PARA TODA CLASE DE PULSERAS, caracterizado además por la previsión entre los referidos orificios, de una pieza articulada, fijada por mediación de una bisagra y eje correspondiente, cuya pieza consta de dos ramas, la primera ligeramente cóncava y la segunda ligeramente convexa, para su perfecta adaptación una sobre otra, estando ambas ramas unidas y articuladas entre sí por mediación de una bisagra.

3*.- BROCHE A PRESION PARA TODA CLASE DE PULSERAS, segun anteriores reivindicaciones, caracterizado además porque la rama exterior es portado

- 5 - 89565,



-110- ra de una pieza, también articulable con ella por medio de bisagras, cuya pieza presente un eje posterior para fijación del otro extremo de la pulsera.

-115- 4.- BROCHE A PRESION PARA TODA CLASE DE PULSERAS, segun anteriores reivindicaciones, caracterizada además por haberse previsto en la sección terminal longitudinal de los dobleces descritos en la reivindicación primera la disposición de otros dos dobleces, el superior hacia abajo y el inferior hacia arriba, que constituyen al encajarse entre la bisagra y eje de la pieza terminal del segmento articulado, el cierre a presión del broche.

5.- BROCHE A PRESION PARA TODA CLASE DE PULSERAS.

Todo ello tal y como se describe en el cuerpo de esta memoria, se reivindica en su nota y se representa a titulo de ejemplo en la adjunta hoja de planos.

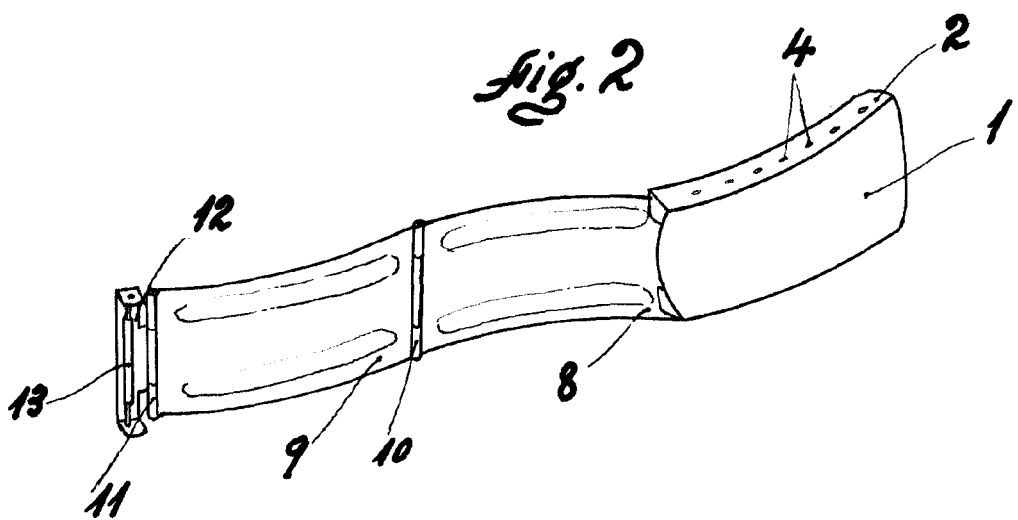
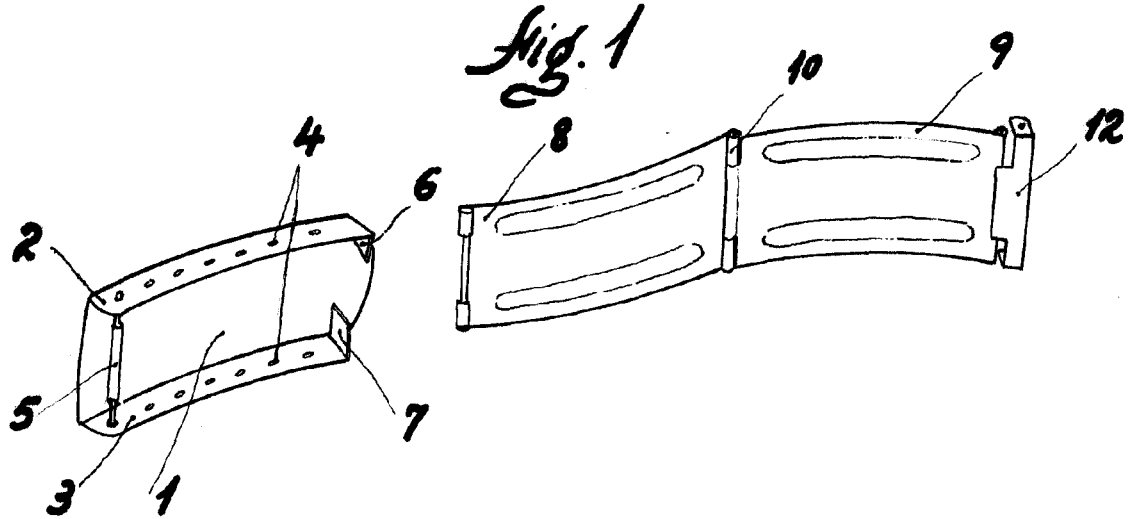
Esta memoria descriptiva consta de cinco hojas foliadas y mecanografiadas por una sola de sus caras y a dos espacios.

Madrid- 26 OCT 1961

El Agente.

89565,

26



Escala variable

6 OCT 1961

Madrid-

El Agente.

Esteban Diaz Espino
P.A.

[Handwritten signature]

León