



Esta lámina puede ser utilizada como medio publicitario de la prenda, visible en su totalidad en fundas transparentes.

5. Con el fin de facilitar la explicación se acompaña a la presente memoria descriptiva de una lámina de dibujos en la que se ha representado un caso de realización que se cita a título de ejemplo.

En el dibujo:

10. La figura 1, es el estuche con la corredera soporte parcialmente fuera.

La figura 2, es una vista en perspectiva de la lámina que constituye el soporte corredera.

15. Haciendo referencia al dibujo se aprecia en el los una lámina 1 que presenta las cabeceras 2 para arrastrar en sus movimientos de salida y entrada en el estuche 3, a la prenda 4 sin que ésta sufra alteraciones ni deterioros.

20. El modelo dentro de su esencialidad puede ser llevado a la práctica en otras formas de realización que difieran en detalle de la indicada a título de ejemplo en la descripción. Podrá, pues, construirse en cualquier forma y tamaño, con los materiales más adecuados por quedar todo ello comprendido en el espíritu de las reivindicaciones.



N O T A

89561

Descrito el objeto y utilidad de la invención, lo que se declara como no divulgado ni practicado en España, comprende las siguientes reivindicaciones:

5. 1. Corredera soporte para envoltorio de medias en bolsa, caracterizada esencialmente por estar constituida por una lámina cuyas cabeceras van dobladas según una línea transversal, sobre la prenda, quedando en su totalidad alojado dentro de la bolsa general.

10. 2. Corredera soporte para envoltorio de medias en bolsa.

Según se describe y reivindica en la presente memoria descriptiva que consta de tres hojas foliadas y escritas a máquina por una sola de sus caras, acompañadas de una lámina de dibujos.

15. Madrid, a 26 OCT. 1961
INDUSTRIAS GRAFICAS FRANCINO, S.A.
p.a.

JAIME ISERN MIRALLES
P. P.

89561

25



Fig. 1

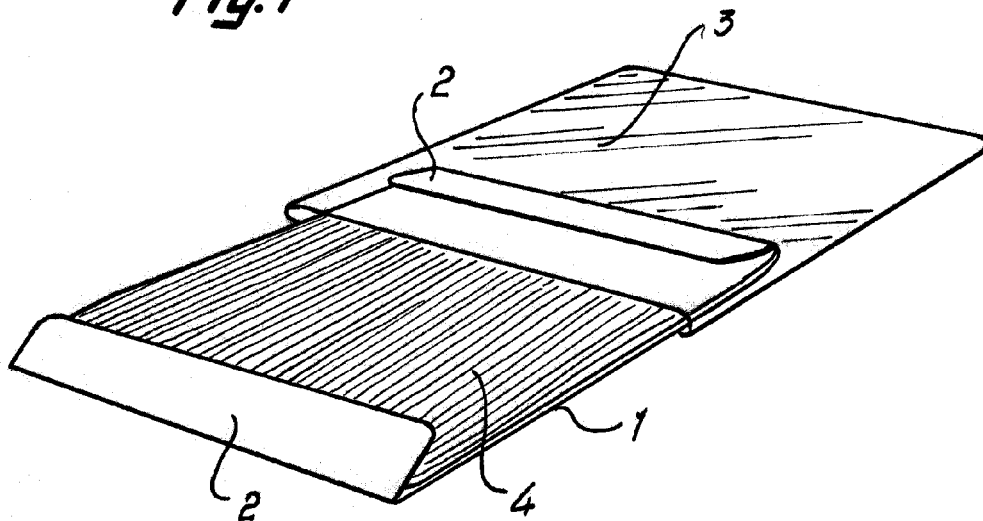
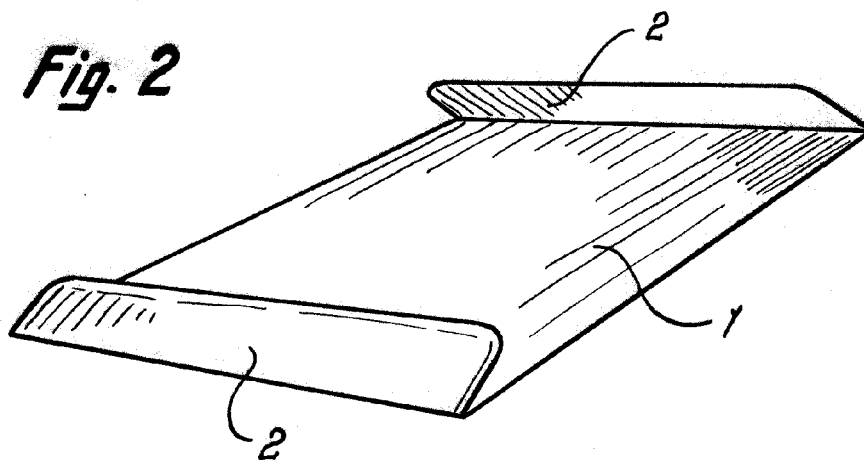


Fig. 2



26 OCT. 1961
Madrid, Jaime Isern

p.p.