



89558

M O D E L O
D E
U T I L I D A D

para "UN SUSTENTACULO PARA GAFAS", a favor de DON DANIEL
JEAN LEVY, domiciliado en BARCELONA, calle de Infanta Car-
lota, núm. 130.

= . =

MEMORIA DESCRIPTIVA

El presente modelo de utilidad se refiere a un
sustentáculo para gafas.

Este modelo es de suma utilidad en todos aquellos
casos en que se haga un uso alternativo de las gafas y se
5. deseen tener a mano, tales como en coches, cuartos de baño,
bibliotecas y similares. Es también de gran utilidad como
de exposición en los escaparates.

El modelo consiste en un armazón horizontal con
dos codos hacia abajo dispuestos para albergar las lentes
10. de las gafas, llevando entre ambos un puente en el cual

89558

26



encaja el espacio comprendido entre ellas. En el extremo de dicho puente va una ventosa que sirve para la fijación de todo el conjunto.

5. Las gafas quedan en una posición perfectamente estable siendo su colocación y extracción un acto sencillo.

10. Con el fin de facilitar la explicación, se acompaña a la presente memoria una lámina de dibujos en la que se ha representado un caso de realización que se cita a título de ejemplo.

En el dibujo:

La figura 1, representa una vista en perspectiva del modelo.

La figura 2, es una vista lateral seccionada.

15. Haciendo referencia a las figuras, es de observar un armazón 1, con los codos 2, y un puente intermedio 3, dotado de una ventosa 4, para su fijación.

20. El modelo, dentro de su esencialidad, puede ser llevada a la práctica en otras formas de realización, que difieran en detalle de la indicada a título de ejemplo en la descripción, a las cuales alcanzará igualmente la protección que se recaba. Podrá, pues, construirse en cualquier forma y tamaño, con los materiales más adecuados, por quedar todo ello comprendido dentro del espíritu de las reivindicaciones.

25.



NOTA

89558

Descrito el objeto y utilidad de la invención, lo que se declara como no divulgado ni practicado en España, comprende las siguientes reivindicaciones:

5. 1. Un sustentáculo para gafas, caracterizado esencialmente por estar constituido por un armazón horizontal dotado de dos codos hacia abajo dispuestos para albergar las lentes de las gafas, llevando entre ambos codos un puente en el cual encaja el espacio comprendido entre ellas, estando situada en el extremo libre de dicho puente un medio
10. para la fijación del conjunto, por ventosa, magnético u otro.
15. 2. Un sustentáculo para gafas.
Según se describe y reivindica en la presente memoria descriptiva, que consta de tres hojas, foliadas y escritas a máquina por una sola de sus caras, acompañadas de una lámina de dibujos.

Madrid, a 26 OCT. 1961

DANIEL JEAN LEVY

p. a.

JAIME ISERN MIRALLES
P. P.

LR/.mp.

89558

Fig. 1

26 OCT

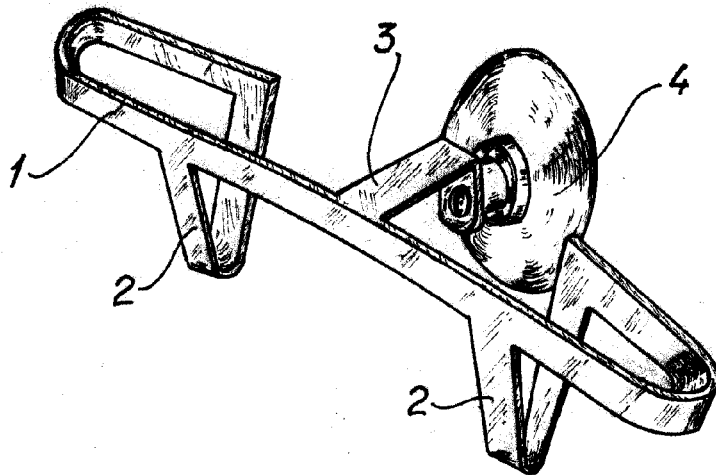
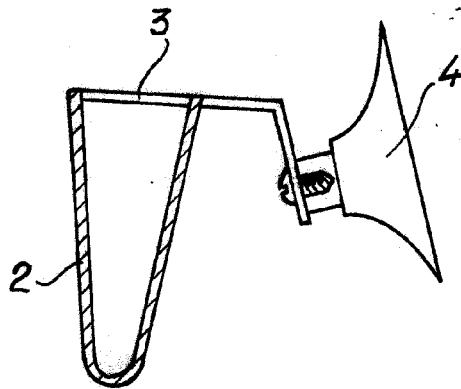


Fig. 2



Madrid, 26 OCT. 1961
Jaime Isern

p.p.