



89555

M O D E L O  
D E  
U T I L I D A D

para "DISPOSITIVO FIJADOR DE HOJAS RECAMBIABLES", a favor  
de DON JOSE LUIS RUIZ DE VILLA MACHO, domiciliado en BARCE-  
LONA, calle de Muntaner, núm. 467.

= . =

MEMORIA DESCRIPTIVA

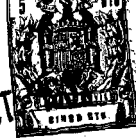
El modelo de utilidad se refiere a un dispositivo  
fijador de hojas recambiables para carpetas-archivador y  
libros.

5. El modelo presenta la novedad de estar dotado de  
dos cabezas de bloqueo de unas reglillas articuladas por-  
tadoras de los ganchos de retención, los cuales están en  
posición alternada, mediante cuyas cabezas se cierra o  
abre el dispositivo fijador de hojas recambiables.

10. Con el fin de facilitar la explicación, se acompaña  
a la presente memoria una lámina de dibujos en la que se ha

89555

26 OCT



representado un caso de realización que se cita a título de ejemplo.

En el dibujo:

5. La figura 1, muestra parcialmente el indicado dispositivo visto en planta y posición cerrada.

La figura 2, el dispositivo con las reglillas desbloqueadas.

La figura 3, visto parcialmente en perspectiva, en posición abierta.

10. Comprende el dispositivo, dos reglillas 1 y 2 montadas articuladamente en el interior de la carpeta-archivador 3, las cuales terminan por sus extremos en unas espigas 4 que se introducen por su bloqueo en dos cajetines 5 que presentan las dos cabezas de bloqueo 6.

15. Las indicadas cabezas están dotadas de una plaquita 7 solidaria de la pieza de bloqueo, la cual se apoya sobre el plano interior del lomo de la carpeta y va guiada por un clavillo 8 que se aloja en una ranura 9 practicada en dicha plaquita.

20. La apertura del dispositivo para la colocación y cambio de hojas, se efectúa tirando afuera las dos cabezas de que va provisto el dispositivo, con lo que las reglillas portadoras de los ganchos quedan libres para poder abrir el dispositivo. Para cerrarlo basta con operar en forma opuesta para que las espigas de las reglillas penetren en los cajetines de las cabezas de bloqueo.

251  
30. El modelo, dentro de su esencialidad, puede ser llevado a la práctica en otras formas de realización, que difieran en detalle de la indicada a título de ejemplo en la descripción, a las cuales alcanzará igualmente la pro-



tección que se recaba. Podrá, pues, construirse en cualquier forma y tamaño, con los materiales más adecuados, por quedar todo ello comprendido dentro del espíritu de las reivindicaciones.

= . =

N O T A

5. Descrito el objeto y utilidad de la invención, lo que se declara como no divulgado ni practicado en España, comprende las siguientes reivindicaciones:
1. Dispositivo fijador de hojas recambiables, caracterizado esencialmente por comprender dos reglillas portadoras de los ganchos de retención de las hojas cuyas reglillas están articuladas en el interior de la carpeta-archivador terminando por sus extremos en sendas espigas a introducir para el cierre del dispositivo en unos cajetines que presentan dos cabezas de bloqueo dispuestas en forma deslizable en las cabeceras del dispositivo.
10. 2. Dispositivo fijador de hojas recambiables, según la reivindicación anterior, en el que las cabezas de bloqueo están dotadas de una plaquita solidaria dichas piezas de bloqueo, la cual se apoya sobre el plano interior del lomo de la carpeta-archivador y va guiada por un clavijero que se aloja en una ranura practicada en dicha plaquita.
- 15.
- 20.



3. Dispositivo fijador de hojas recambiables.

Según se describe y reivindica en la presente memoria descriptiva, que consta de cuatro hojas, foliadas y escritas a máquina por una sola de sus caras, acompañadas de una lámina de dibujos, y de la documentación reglamentaria.

5.

Madrid, a 26 OCT. 1961

JOSE LUIS RUIZ DE VILLA MACHO

p. a.

**JAIME ISERN MIRALLES**  
P. P.

89555

S/.mp.

Fig. 1

89555

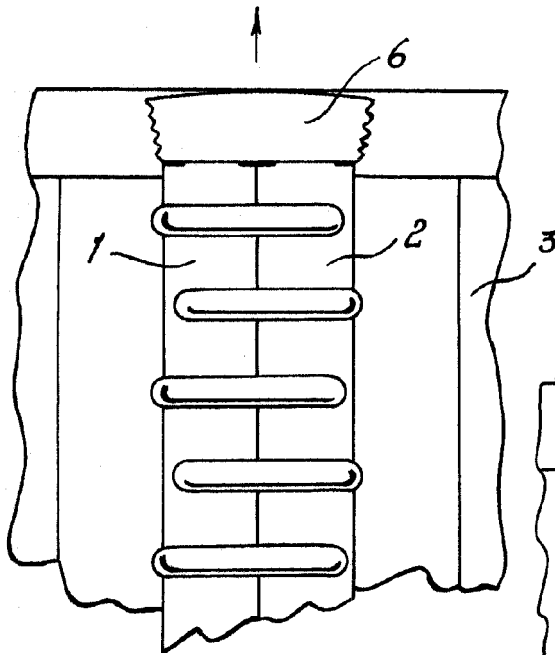
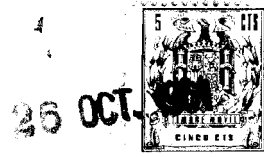


Fig. 3

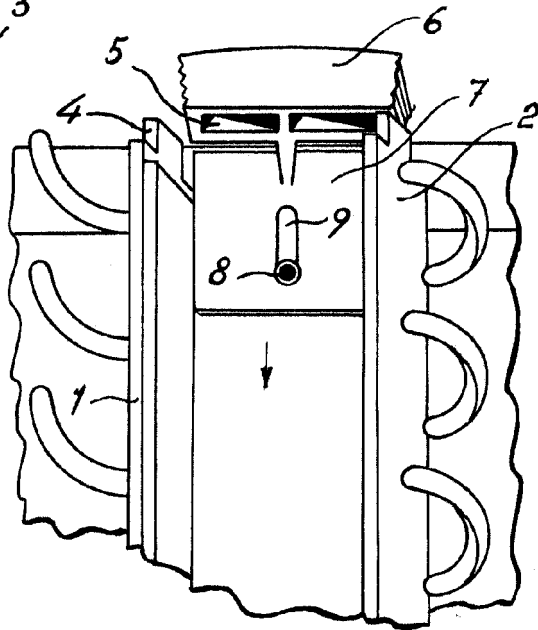
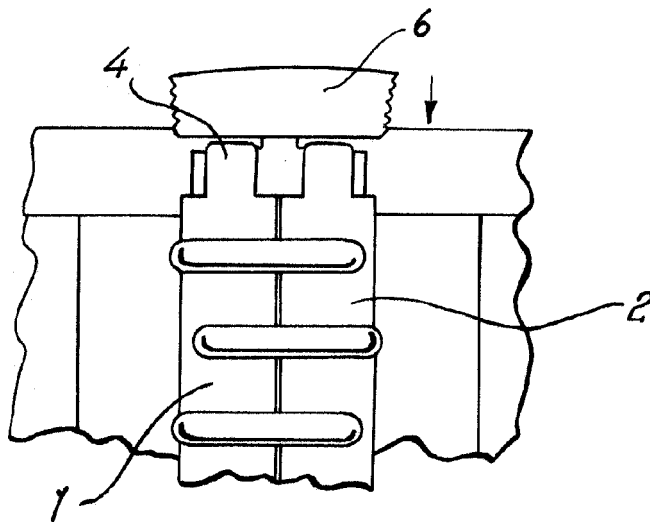


Fig. 2



Madrid, 26 OCT. 1961  
Jaime Isern

p.p.