

89550



M O D E L O D E U T I L I D A D

que, por veinte años, se solicita como propio y nuevo, que ha de recaer sobre

N U E V A M E S A

a favor de don Angel HERRERO PELAZ, de nacionalidad española y domiciliado en Santander-Hernan Cortes 45

~~~~~

M e m o r i a   d e s c r i p t i v a .

-o-o-o-o-o-o-o-o-o-

El presente registro de Modelo de Utilidad, tiene, por objeto, garantizar la explotación exclusiva en todo el Territorio Nacional Español, de una nueva mesa, con las características, que se indican y que se representa en la hoja adjunta de dibujos, a título de ejemplo y se describe en las líneas siguientes.

5.

Este tipo y su sistema de construcción, en mesas le hacen acreedora de este privilegio de invención en virtud de los muchos trabajos y estudios llevados al efecto.

10.



AD/

15. Este sistema, le hace diferente, por llevar el tablero, dividido en dos partes, el cual va unido por un elemento, por ejemplo, una visagra, con lo que se consigue. Es decir que con unos muelles que vayan unidos por el otro extremo al tablero de la mesa, hace que automáticamente, pase de una posición a otra, con solo levantar el semitablero colgante.

20. En la figura 1ª, se muestra el tablero en posición cerrada, donde pueden apreciarse los muelles 1- el asa del cajon de la mesa 2- y las patas. Estas pueden ser de hierro, la base de madera y el tablero, forradas de "formica" o similares, en sus partes mas visibles, siendo esta enunciación meramente anunciativa y no limitativa.

25. La forma, en que se representa en el dibujo lo es, como ejemplo, pues el sistema aplicado a cualquier forma o disposición, será lo mismo, siempre que no altere la esencialidad del sistema.

30. Es de señalar, que los materiales, dimensiones y en general, cuanto sea accesorio y secundario, pueden ser variables, y de que los términos, en que queda redactada ésta memoria, deben ser tomados, con carácter amplio y nunca, en forma o sentido, limitativos.

35. Los planos corresponden a las figuras siguientes:

Figura 1ª- Se presenta la vista de frente de la mesa, con los elementos que siguen:



40. .... 1, es la mesa propiamente dicha, el 2 tablero rebatible, el 3 cajón, el 4 patas, el 5 charnela del tablero, de modo que sirva para el doblado, ya sea como indica a la derecha del grabado, o en 5 bis de la izquierda, a los fines de que pase de una posición a otra. y el 6 ajustes para lo anterior.

45. Figura 2a, detalle de la visagra, apreciando se un vastago 7, unido a la derecha por una tuerca 8 de modo que dos bases rectangulares 9, y 10, sujetas por tirafondos, sirvan de sosten sobre la mesa, y al lado izquierdo, cuatro tirafondos sostengan el otro lado rectangular sujetador del vastago 11.

50. Queda perfectamente detallado, como construida la mesa, la cual lleva para las patas 12, una hendidura que sirve de sosten y contenedor de la misma, según se expresa en la figura 1a.

55. Los terminos, en que queda redactada esta memoria, son ciertos y fiel reflejo del invento y deben ser tomados, con caracter amplio, reservandose el petionario el derecho a obtener los oportunos registros complementarios, que la práctica, del mismo, le vaya aconsejando.

60. ~~~~~

N O T A            d e

R e i v i n d i c a c i o n e s .

65. Se reivindica, como propio y nuevo, a favor de don Angel Herrero Pelaz, domiciliado en Santander, los extremos siguientes:  
PRIMERO : Por Nueva mesa, caracterizada por llevar un semitablero, o sea el propio tablero dividido en dos partes, el cual unido a este, por un elemento,

70.



75.

.....por ejemplo una visagra especial y mediante muelles, hace que automaticamente, pase de una posicion a otra, con solo levantar el semitablero colgante.

80.

REIVINDICACION SEGUNDA : Por una Nueva mesa, construida, bajo el sistema citado anteriormente, en la que una visagra formada por un brazo, que va sostenido entre doble angulo, es sujetado por un lado mediante un solo tornillo, y en el otro para que pueda girar libremente, entre cuatro tirafondos, de modo que quede suelto, y unas placas, se sujetan a los lados del tablero, para su adaptacion y uso.

85.

REIVINDICACION TERCERA ; Por una NUEVA MESA.

Tal y como queda descrito en la memoria precedente y para los fines, que en la misma, se dejan bien especificados.

90.

La presente memoria consta de cuatro hojas foliadas y mecanografiadas, por una sola cara, y otra de planos, en forma reglamentaria, para la mejor comprension del invento.

95.

Madrid, a veintiseis de octubre de mil novecientos sesenta y uno.

Por autorizacion de don Angel HERRERO PELAZ,

E. Rodriguez de Rivas,

por poder,

99.-

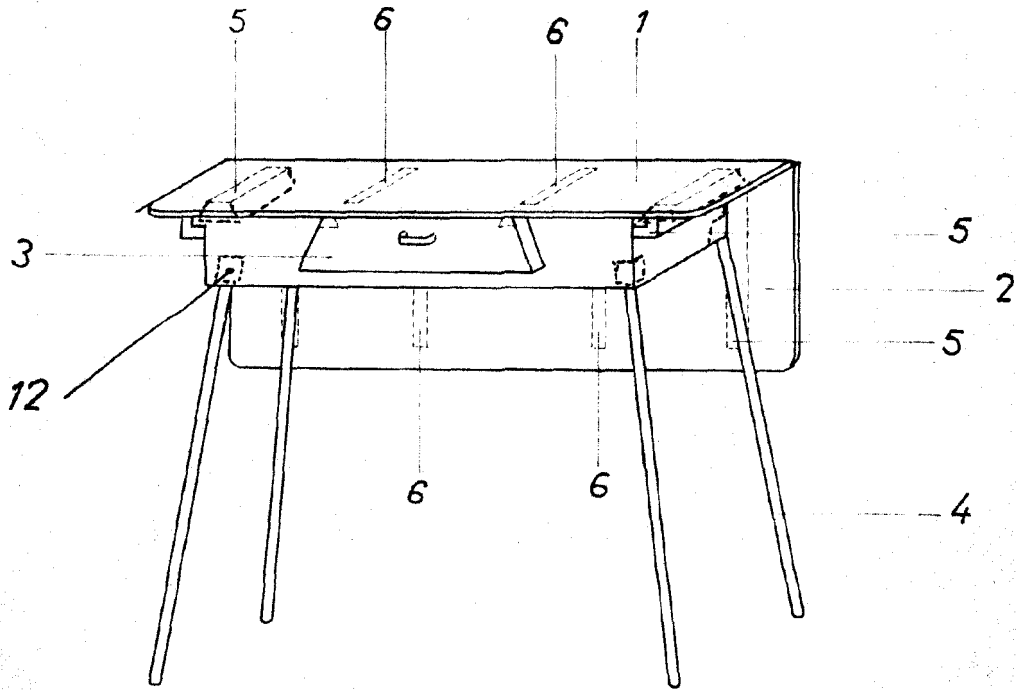


Figura 1ª

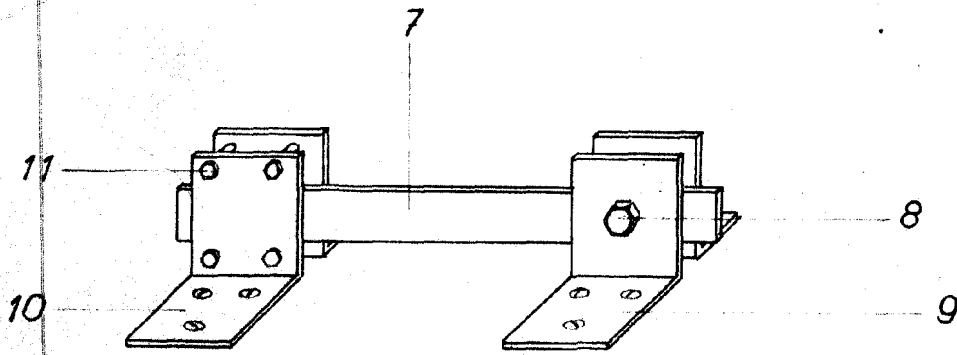


Figura 2ª

ESCALA VARIABLE  
Madrid, 17 de octubre 1961

P.A.

*Rodríguez de*  
*Peña*

AMA