

89547 26 00



89547

MEMORIA DESCRIPTIVA.

MODELO DE UTILIDAD.

PAIS : ESPAÑA.

DURACION : 20 AÑOS.

OBJETO : "UN LIBRO DE PASO DE HOJAS AUTOMATICO".

A nombre de : DON ANTONIO LARIO SANCHEZ.

Residente en : MADRID, Flora, 4.

Nacionalidad : ESPAÑOLA.

(M. U. 1.319, A-R).



89547

- La presente Memoria se refiere como su enunciado indica, a un libro de paso de hojas automático, con aplicación a motivos publicitarios, a fin de que automáticamente y a una velocidad determinada, vayan pudiendo ser observados los motivos
- 5.- que en cada página se hayan impreso.
- Este libro por sus especiales características, pasa sus hojas en un sentido y en el inverso, cuando se han terminado la totalidad de hojas, volviéndolas a pasar en sentido inverso a la misma velocidad.
- 10.- En esencia, consiste en un libro en el que sus hojas están unidas sucesivamente a lacontigua, no en el mismo borde de ésta sino en una línea interior, con lo que van quedando escalonadas. La cubierta posterior se fija al tablero sobre el que haya de instalarse el mismo, mientras que la cubierta exterior,
- 15.- una vez abierta está fija al extremo de una biela acoplada por su extremo contrario a una excéntrica movida por un motor. La citada biela, arrastra a la cubierta exterior, desplazándola paralelamente al tablero donde se ha fijado el libro, con lo que arrastra a la primera hoja, y una vez pasada ésta, a la se-
- 20.- gunda y así sucesivamente por estar unidas cada una a la siguiente por sucesivas líneas interiores. Al terminar de pasar todas las hojas coincide el momento con el punto máximo de la excéntrica, con lo cual, ésta vuelve a desplazar en sentido contrario a la cubierta exterior, con lo que las páginas vuel-
- 25.- ven a pasar de nuevo para cerrar el libro y volver a la posi-



89547

ción inicial.

Por el aludido objeto se solicita el correspondiente privilegio de Modelo de Utilidad, conforme y al amparo del vigente Estatuto sobre Propiedad Industrial, a fin de garantizar a favor del recurrente el derecho a la explotación exclusiva del mismo en toda España.

A continuación se hará una detallada descripción del libro que se preconiza, con referencia a los planos que se acompañan, en los que se representa, a simple título de ejemplo, una forma preferente de ejecución, susceptible de todas aquellas variaciones de detalle que no supongan alteración fundamental de las características esenciales del mismo.

En dichos dibujos se ilustra:

En la figura 1, vista de frente del libro totalmente cerrado.

En la figura 2, vista frontal del libro abierto.

En la figura 3, planta del libro abierto.

En la figura 4, planta del libro en el momento de pasar una hoja.

Según el ejemplo de ejecución representado, el libro que se preconiza, está constituido por una cubierta posterior 1 y una exterior o anterior 2, y entre ellas, un número calculado de hojas 3, colocadas de forma, que no quedan unidas todas a un lomo, por su borde interior, sino que, sucesivamente se unen a la siguiente sobre una línea interior 4, de forma que el conjunto de hojas queda escalonado.

La cubierta posterior 1, se fija sobre el tablero sobre el cual ha de quedar apoyado el libro, y una vez abierta la cubierta anterior 2, se fija ésta por la cara que queda hacia la parte posterior del libro, por medio de una palanca 5 a



una biela 6, cuyo extremo contrario, está articulado a una excéntrica 7.

La citada excéntrica 7, es movida por la acción de un motor que gira a muy poca velocidad, con lo cual, la biela 6 va
60.- recibiendo un movimiento de traslación, paralelo al libro, en un sentido y otro, teniendo los puntos máximos y mínimos, en los momentos en que el extremo de la biela ocupe los extremos del diámetro paralelo al libro.

El mismo movimiento de la biela es transmitido a la cubierta 2 anterior del libro, por ello, al ser arrastrada dicha cubierta hacia el exterior del libro, tira de la primera página, por estar unida a ella por la línea interior 4, y una vez pasada esta primera hoja, es ésta la que tira de la siguiente haciéndola girar sobre la línea 4 de unión entre ambas, y así sucesivamente
70.- hasta el momento en que la biela ha llegado al punto de máximo movimiento, que coincide con el pase de la última hoja. En este momento, la biela recorre de nuevo el mismo recorrido pero en sentido inverso, por ello, la cubierta 2 recibe una tracción hacia el libro, que por ir unida a todas las hojas que han quedado sobre ella, el primer empuje lo recibe la última hoja pasada, volviendo a girar para quedar sobre la cubierta fija 1 y sucesivamente van pasando las hojas hasta llegar de nuevo a quedar en posición inicial, para repetir el ciclo.
75.-

La velocidad de la excéntrica, por sucesivas demultiplicaciones, puede lograrse tan lenta como se quiera, a fin de acoplar la velocidad de paso de hojas a la necesidad correspondiente al motivo propagandístico o publicitario que se trate.
80.-

La forma, materiales y dimensiones podrán ser variables y en general cuanto sea accesorio y secundario, siempre que no altere, cambie o modifique la esencialidad del objeto que se des-
85.-

26 OCT.



cribe.

REIVINDICACIONES.

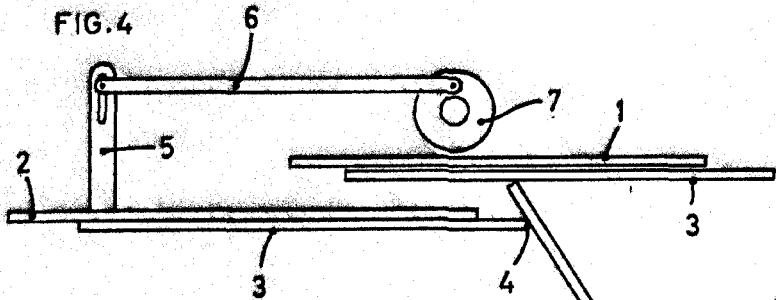
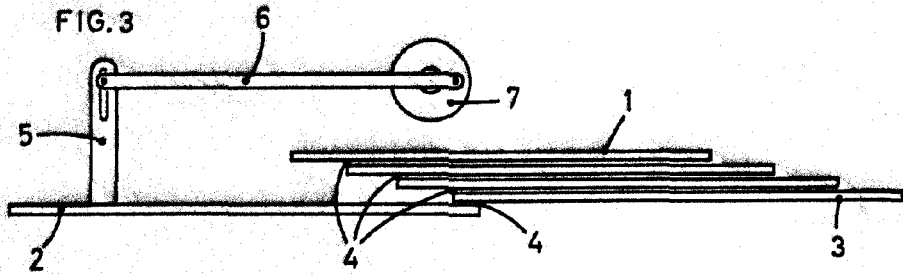
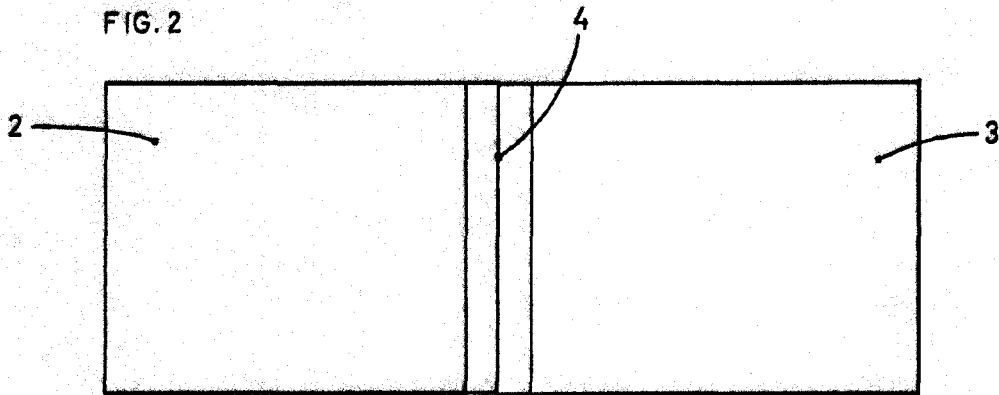
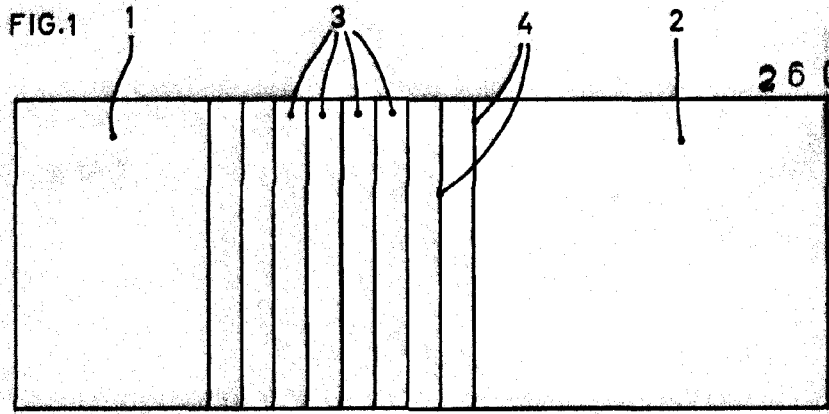
89547

- 1.- Un libro de paso de hojas automático, caracterizado por haberse previsto, la unión de hojas entre sí, sucesivamente sobre una línea interior de la hoja contigua, quedando escalonadas todas ellas, así como con las correspondientes cubiertas anterior y posterior.
- 2.- Un libro de paso de hojas automático, según reivindicación primera, caracterizado por haberse previsto la fijación de la cubierta posterior al lugar donde se haya de colocar el libro, mientras que la cubierta anterior, una vez abierta totalmente, se fija al extremo de una biela, unida a una excéntrica a fin de transmitir a esta cubierta un movimiento de vaivén paralelo al libro.
- 3.- Un libro de paso de hojas automático, según anteriores reivindicaciones, caracterizado por haberse previsto la excentricidad de la excéntrica, de tal forma que los puntos de máximo desplazamiento, corresponden al paso de todas las hojas a un lado y otro de las cubiertas, con el fin de que dichas hojas pasen totalmente a un lado y al otro ininterrumpidamente.
- 4.- "UN LIBRO DE PASO DE HOJAS AUTOMÁTICO".

Madrid, 26 OCT. 1964

ANTONIO LARIO SANCHEZ.

P. I.



MADRID, 26 OCT 1961
P.A.

ESCALA VARIABLE