

89538



M O D E L O   D E   U T I L I D A D

que, por veinte años, se solicita como propio y nuevo, a favor de DON RAMON ECHEVARRIA-BERREYARZA ZALDUA, de nacionalidad española y domiciliado en Usurbil, (Guipuzcoa), y que ha de recaer sobre:

"" TAPON ADAPTABLE A FRASCOS Y OTROS RECIPIENTES ""

M e m o r i a   d e s c r i p t i v a .

-o-o-o-o-o-o-o-o-o-

El presente registro de Modelo de Utilidad, tiene por objeto garantizar la explotación exclusiva en todo el Territorio Nacional y sus Colonias, de un tapón adaptable a frascos y otros recipientes, tal



5. como su enunciado indica y se describe a continuación y se representa en forma grafica en el dibujo adjunto.

10. El Modelo de Utilidad, a que nos referimos, tiene por objeto un tapón fabricado en plastico u otro material similar cuya cabeza lleva la forma circular con cuatro resaltes en medio punto y el cuello que se introduce en el cuello de la botella ó frasco lleva dos ó más labios con forma de cono truncado y el interior es hueco con el fin de que los labios al introducir ó sacar de los frascos ó botella ó cualquier otros recipientes tengan mas flexibilidad.

15. El cierre es hermetico y a presión y el liquido que contenga la botella ó frasco no puede verterse debido a éstos labios que se adhiere fuertemente contra el interior de los cuellos de los frascos, tubos ó recipientes y sin embargo para sacarlos facilitan dicha operación debido a la forma caracteristica de cono truncado y a la flesibilidad.

20. Puede fabricarse en cualquier tamaño y colos consiguiendose un cierre totalmente hermetico siendo sumamente ligero economico y resistente en su uso constante.

Para mayor comprensión del objeto de éste Modelo de Utilidad, hacemos referencia al dibujo adjunto.

25. La Figura I, es una vista en semi-corte y alzado del tapón.

La Figura II, representa en planta el tapón.

La Figura III, nos muestra el mismo tapón visto en perspectiva.

30. Nº 1.- Cabeza del tapón.



Nº 2.- Resalte con forma de medio punto.

Nº 3.- Cuello del tapón.

Nº 4.- Labios del mismo con forma de cono truncado.

40. Nº 5.- Hueco del tapón.

A continuación describiremos el conjunto y su funcionamiento que es como sigue:

La cabeza -1- lleva la forma circular con resaltes en medio punto -2- que sirve para agarrar y tirar de él y el cuello -3- que se introduce en el frasco, botella tubo ó recipiente etc. es cilíndrico.

En el cuello -3- lleva varios labios -4- con forma de cono truncado y su interior es hueco -5- con el fin de que los labios -4- al introducir en los cuellos de los frascos botellas etc, tengan flexibilidad y se adapten a presión en dichos cuellos y al sacar los labios -4- con forma de cono truncado faciliten dicha operación.

VENTAJAS:

55. 1ª.- El tapón se introduce a presión, facilitando dicha operación los labios que tienen la forma de cono truncado y son de gran flexibilidad.

2ª.- Cierre hermetico y de gran seguridad.

60. 3ª.- En el uso y al volcar el frasco ó botella el cierre se efectua mas hermetico debido a la forma caracteristica de los labios.

65. 4ª.- La colocación y extracción se efectua simple y sin esfuerzo alguno.

5ª.- Se fabrica en diversos tamaños y en cualquier color a gusto del usuario.



70. El Modelo de Utilidad tiene por consiguiente una estructura sencilla no obstante el cual funciona con toda eficacia por lo que esta llamado a obtener una divulgación en el mercado motivo por el cual se desea protegerlo con un privilegio de explotación exclusiva que evite faciles imitaciones.

75. Se hace constar que el cambio de formas, dimensiones, material en que se ha construido y disposición de sus elementos, podrán ser variables por lo tanto cualquier variación introducida en éste sentido siempre que no altere su esencialidad se considerará comprendido en el presente Modelo de Utilidad, cuyos terminos deben ser tomados con caracter amplio y nunca en forma ó sentido limitativo.

80. Descrito suficientemente el presente invento se declaran de novedad en España las siguientes:

REIVINDICACIONES

85. PRIMERO. Por tapón adaptable a frascos y otros recipientes, caracterizado esencialmente porque dicho tapón se fabrica en material plastico, politileno u otros materiales similares en distintos tamaños y colores teniendo la cabeza en forma circular en su base de donde emergen varios resaltes en medio punto y circunferencialmente a lasuodicha cabeza terminando la parte superior de la misma cilindrica y convexa.

90. SEGUNDO. Por tapón adaptable a frascos y otros recipientes, según la reivindicación anterior, caracterizado esencialmente porque debajo de la propia cabeza parte un cuello cilindrico con varios labios con forma tronco conicos terminando el cuello con forma cilindrica siendo su interior hueco abierto por su

- cinco

89538



100. interior hueco abierto por su parte baja y cerrado por su parte encimera.

TERCERO.- Por " CAPON ADAPTABLE A FRASCOS Y OTRO RECIPIENTES ".

105. Tal y como queda descrito en la presente memoria descriptiva, la cual consta de cinco hojas foliadas y mecanografiadas por una sola de sus caras, a la que se la une otra de planos en forma y tamaño reglamentario, para la mejor comprensión del invento.

Madrid, a veinticinco de Octubre de mil novecientos sesenta y uno.

110.

P.A. de D. Ramon Echevarria-Berreyarza Zaldua,

E. Rodriguez Rivas,

P.P.

112.-

-----  
F.P.-2-  
-----

89538



FIG. I

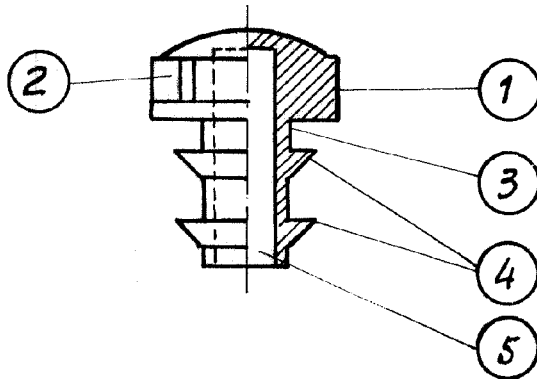


FIG. II

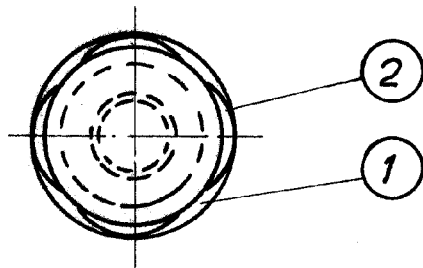
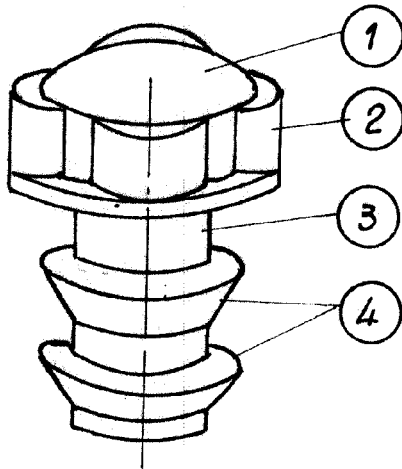


FIG. III



San Sebastian 5 Octubre 1961

EL RODRIGUEZ DE RIVERA

ESCALA VARIABLE