

89531

89531

17



Dn. Antonio Navarro Pérez, de nacionalidad española, domiciliado en Barcelona, Pasaje del Crédito nº 3, solicita registrar un Modelo de Utilidad, por 20 años, para España y sus Posesiones, que se refiere a: "GRIFO DE CAUDAL REGULABLE, ACCIONADO POR PALANCA".-

- - - - -

5 El objeto de la presente solicitud de Modelo de Utilidad lo constituye un grifo para instalaciones sanitarias y usos similares, que se caracteriza por el hecho de que su caudal puede ser regulado a voluntad, dentro de unos límites muy amplios y en cantidades crecientes o decrecientes, perfectamente controladas.-

10 El grifo es accionado por el simple giro de una palanca, cuyo desplazamiento sobre un plano horizontal abarca un ángulo relativamente reducido, lo que hace que dicho tipo de grifo sea sumamente práctico para instalarlo en lavabos, laboratorios y otras muchas aplicaciones.-

15 En líneas generales, el grifo consta de un obturador tronco-cónico, que presenta una lumbrera de contorno romboidal, coincidente con otra lumbrera prevista en la caja del grifo, frente al caño de salida del agua, lográndose la regulación del caudal, por la mayor o menor coincidencia entre la sección de ambas lumbreras, lo que se consigue haciendo girar el obturador tronco-cónico, por acción directa del mando del grifo, o sea, por medio de la palanca, que está unida,



20 formando ángulo recto, con el vástago que hace girar el referido obturador.-

La incorporación del grifo al manguito de unión con la tubería de la canalización, se efectúa a través de una pieza de asiento, sobre la cual se atornille la caja del grifo, -
25 con interposición de una junta de hermeticidad, para evitar fugas de agua a través del acoplamiento a rosca, establecido entre la caja del grifo y su asiento.-

También se ha previsto, en la parte superior de la caja del grifo, un sistema de retén para evitar fugas de agua, a
30 través de la periferia del vástago que acciona el obturador.-

En los dibujos adjuntos, que constituyen parte integrante de la presente memoria descriptiva, se representa, a título de ejemplo ilustrativo, una realización del nuevo tipo de grifo.-

35 Dichos dibujos muestran:

Fig.1. Sección vertical del conjunto del grifo, mostrando la disposición y acoplamiento de los elementos que lo integran.-

Fig.2. Vista en planta del conjunto del grifo.-

40 Refiriéndonos concretamente a los citados dibujos, pasamos a describir, con más detalle, las particularidades de montaje y características de funcionamiento del nuevo grifo de caudal regulable, objeto del registro que se solicita como modelo de utilidad.-

45 Según se aprecia por la sección de Fig.1, el grifo está constituido por una pieza de asiento -1-, a emplazar en el lugar de instalación, la cual forma una valona -2- de adaptación sobre el plano en que se coloca el grifo.-

Por la parte inferior de dicha pieza de asiento -1- emerge una prolongación tabular -3-, para su empalme con la tube-
50



ria de conducción del agua, que llega al grifo.-

55 La referida pieza de asiento -1-, presenta, en su parte superior, un saliente circular -4-, que determina el plano de ajuste del obturador tronco-cónico -5- sobre dicha base de aplicación del grifo.-

60 El paso central -6- para la llegada del agua hasta el interior de la cámara del obturador, es de sección cónica, convergente hacia dicha cámara, al objeto de que el caudal de agua sea estrangulado, antes de tomar la dirección del caño -7-, que sobresale rígido de la caja -8- del grifo.-

La caja del grifo -8- afecta forma exterior cónica y presenta, en su parte inferior, una zona roscada -9-, que se atornilla al fileteado correspondiente previsto en la pieza de asiento -1-.-

65 Sobre la valona -2- de la referida pieza de asiento, se ha practicado una regata circular -10-, en la que se aloja una junta -11-, que es comprimida al roscar la caja -8- del grifo, que a tal fin presenta, en su plano inferior, la correspondiente regata de sección de media caña para aprisionar y comprimir la referida junta de hermeticidad -11-.

75 En la parte superior de la caja del grifo y en la zona coincidente con el vástago -12- para el accionamiento del obturador -5-, se ha dispuesto un retén -13-, que impide el escape del agua a través de la línea de junta establecida entre dicho vástago -12- y el paso practicado en la caja -8- del grifo.-

80 El obturador -5- es expresamente de forma tronco-cónica, para que ajuste, por afinadura, entre su superficie exterior y la interior de la caja -8- del grifo. Dicho tronco de cono -5- que es hueco, está constantemente empujado hacia arriba, para asegurar su ajuste contra la superficie de afinadura, -



85 siendo impulsado por la acción de un resorte -14-, que apoyándose en el plano superior de la base -1- de adaptación del grifo en su lugar de emplazamiento, empuja el cono obturador -5- contra la superficie interna de la caja -8- del grifo.-

90 Sobre la superficie lateral del tronco de cono -5- se ha practicado una lumbrera -15-, de contorno romboidal, que según sea el giro que se imprime a dicho obturador, mediante la palanca -16-, coincide o no con otra lumbrera -17- practicada en la pared de la caja del grifo -8-, en el punto de arranque del caño -7- que dá salida al agua.-

95 Según sea el ángulo de giro que se imprime a dicho cono -5-, se logra una mayor o menor coincidencia entre ambas lumbreras, regulándose, de esta manera, el caudal de agua que pasa a través del grifo y es dirigido hacia el caño de salida -7-.

100 Teniendo en cuenta que la manivela de accionamiento -16-, forma un brazo de palanca respecto al vástago vertical -12- de accionamiento del obturador -5-, puede regularse perfectamente el caudal de agua a voluntad, ya que a un notable desplazamiento angular de la palanca -16- corresponde un pequeño giro del vástago -12- y por lo tanto, un ligero desplazamiento de la coincidencia, o no coincidencia, entre las lumbreras -15- y -17-, que dan paso al agua que circula a través del grifo.-

105

Por consiguiente que la forma, clases de material, disposición y arreglo de las partes integrantes del grifo descrito, podrán variar y sufrir todas las modificaciones pertinentes, que no afecten a su esencialidad.-

110 El Modelo de Utilidad por: "GRIFO DE CAUDAL REGULABLE, ACCIONADO POR PALANCA", cuyo privilegio de explotación en España y sus Posesiones, se solicita por un periodo de 20 años, debe-



rá recaer sobre las particularidades, que se concretan en las siguientes,

115

REIVINDICACIONES

120

125

130

135

1ª.- "GRIFO DE CAUDAL REGULABLE, ACCIONADO POR PALANCA", caracterizado por el hecho de que el obturador que regula el caudal, está constituido por una pieza tronco-cónica hueca, directamente unida al eje del mando del grifo, el cual ajusta, por afinadura, con la superficie interna de la caja del grifo, habiéndose practicado, sobre la superficie del tronco de cono una lumbrera de contorno romboidal, que según sea el ángulo de giro que se imprime a dicho obturador, coincide o no con otra lumbrera de igual sección, practicada en la caja del grifo, en el punto de arranque del caño que dé salida al agua, - cuyo caudal desea regularse.-

2ª.-GRIFO DE CAUDAL REGULABLE, ACCIONADO POR PALANCA" según la 1ª reivindicación, caracterizado por el hecho de que en el interior de la cámara que forma el obturador tronco-cónico, se ha dispuesto un resorte, que lo impulse constantemente hacia arriba, para asegurar el ajuste con la superficie interna de la caja del grifo, quedando dicho resorte apoyado sobre la base de adaptación del grifo y empujando contra la parte superior del obturador.-

3ª.- "GRIFO DE CAUDAL REGULABLE, ACCIONADO POR PALANCA". Tal como se ha descrito y demostrado en los dibujos adjuntos.-

Consta de cinco hojas foliadas y mecanografiadas por una sola cara.-

Barcelona a 17 de Octubre de 1961.-

P.A. de Dn. Antonio Navarro Pérez.-

JUAN B. RENTER RIDAURA

Fig.1 89531

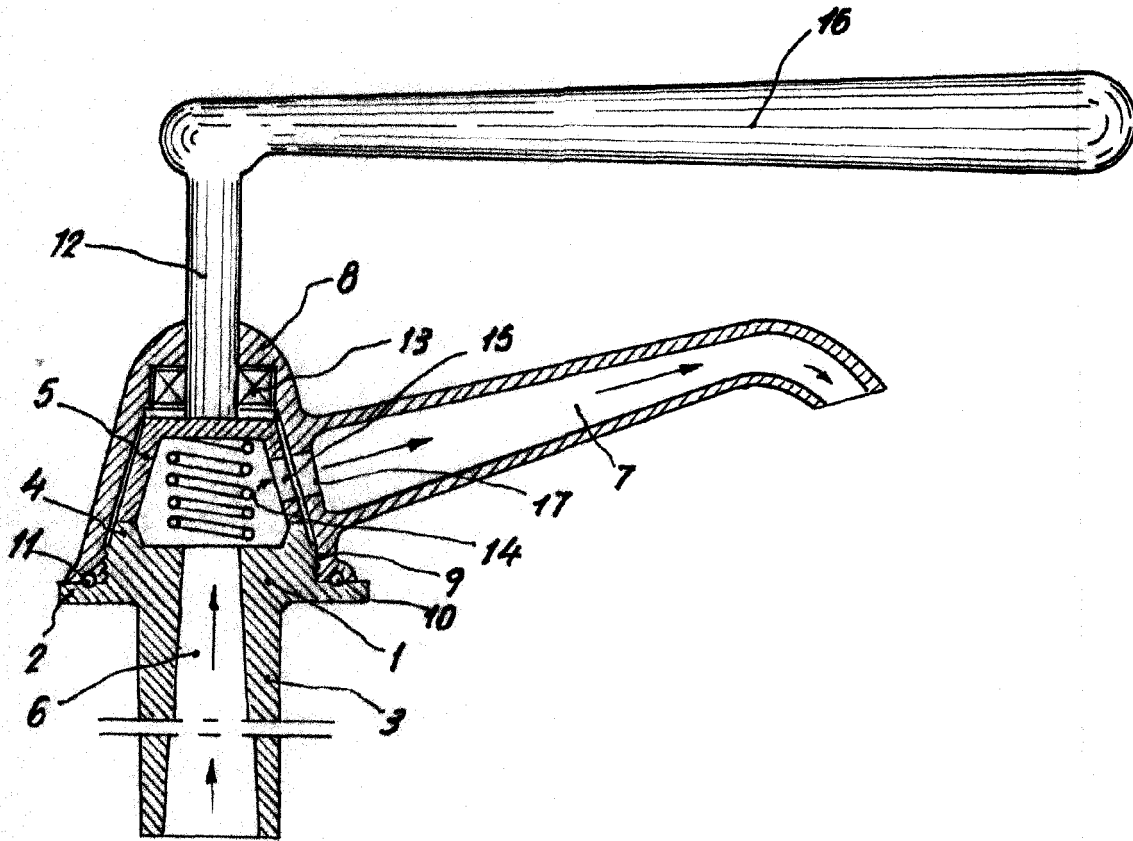
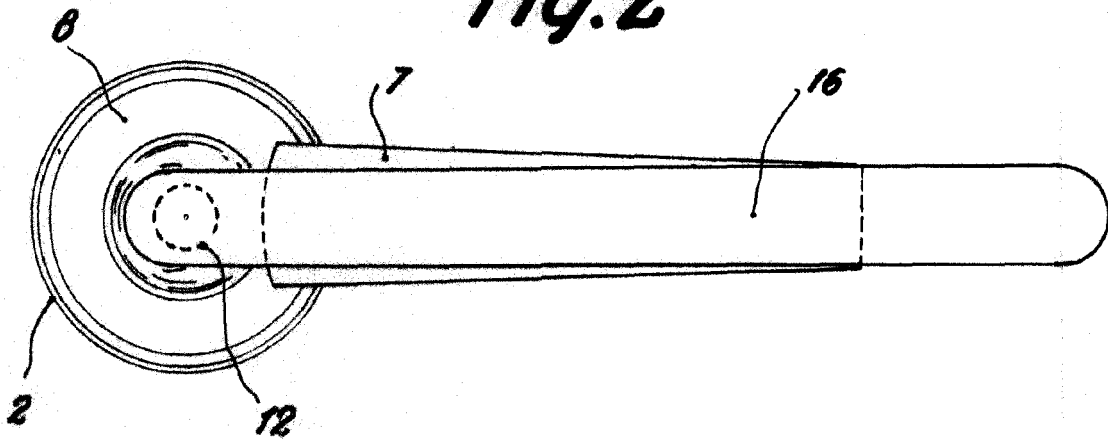


Fig.2



Escala variable

Barcelona 17 Octubre 1961

P.R.

Juan B. Renter Rialora