

89526



MODELO DE UTILIDAD

=====

MEMORIA DESCRIPTIVA

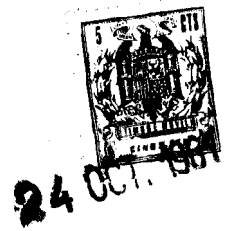
Sobre:

" UN ACOPLAMIENTO ELASTICO "

Solicitante: Don Juan Andrés ARECHETA MOTA, de nacionalidad española, domiciliado en Bilbao, calle Ercilla nº 22.

La presente memoria corresponde a la descripción de un acoplamiento elástico, y su montaje hace posible efectuar la transmisión de movimiento entre un eje y un volante sujetando el órgano elástico por cada lado o extremo en

5. cualquiera de las formas habituales.



Los acoplamientos elásticos de otras formas tendrían una aplicación complicada mecánicamente al tratar de acoplar un eje a un volante. En éste Modelo de Utilidad, se ha estudiado una forma especial que permita un montaje sencillo y una construcción económica para éste caso particular.

A modo de ejemplo se puede citar, el caso de acoplamiento de un motor al volante de un compresor, o el de el volante de un motor diesel acoplado al eje de la máquina conducida.

A continuación se describirá el aludido acoplamiento elástico con referencia a los dibujos que se acompañan, en los que se representa, sencilla y esquemáticamente, y sólo a título de ejemplo no limitativo, una forma preferente de realización, susceptible de cuantas modificaciones de detalle no supongan una alteración sustancial en sus características esenciales.

En dichos dibujos:

La figura 1, muestra un corte axial del acoplamiento entre un eje un volante, mediante un órgano elástico de acuerdo con la descripción.

La figura 2 es una vista frontal de un órgano elástico.

Y la figura 3 es una representación esquemática de una sección axial del mismo órgano representado en la figura 2.

En la forma que se detalla en los dibujos se observa que el órgano elástico -1-, constituido por tejido o fibras, transmisoras de esfuerzos recubiertas por go-

89526



35. ma u otro material elástico, tiene en su parte principal una forma troncocónica, cuyos extremos presentan sendos aros de refuerzo o talones que sirven para su fijación, por una parte al mangón -2- calado en el eje y por otra, al volante -5- de la otra máquina. En el caso necesario, 40. cualquiera de éstos dos talones, podrán al mismo tiempo ser atravesado por los tornillos -4- y -7- que fijan los correspondientes platos de presión, -3- y -6-.

Esta pieza tiene para mayor facilidad de montaje un corte o abertura -2-, según un plano axial, pero podrá también no presentar éste corte, formando una pieza circular entera en aplicaciones especiales en que la disposición y distancia de los ejes permitan colocarla así. 45.

Ha sido especialmente estudiada la forma de la sección transversal del órgano elástico. A ambos extremos de su fragmento recto central se ven los brazos paralelos entre sí 50. -8- y -9- dirigidos en sentidos opuestos y rematados por los talones -10- y -11-.

Sobre las ventajas normales de otros acoplamientos elásticos, presenta la de aprovechar el volante para efectuar directamente la fijación del órgano elástico, por uno de sus 55. lados, simplificando con la forma del mismo su montaje mecánico.

N O T A

El Modelo de Utilidad, que se solicita por veinte 60. años, para España, de acuerdo con la vigente Legislación, deberá recaer sobre: "UN ACOPLAMIENTO ELASTICO", según las características esenciales de las siguientes:

89526



REIVINDICACIONES

65. 1ª.- Un acoplamiento elástico, caracterizado por el órgano elástico, que transmite los esfuerzos, compuesto de tejido o fibras y goma u otro material elástico, presentando una forma troncocónica, cuyos extremos están reforzados con dos aros o talones adecuadamente conformados para su fijación por un lado al mangón del eje, y por otro, al
70. volante, pudiendo presentar o no el corte señalado según un plano axial, sirviendo de transición entre el cuerpo troncocónico y los talones, sendos anillos planos y paralelos formando parte de la misma pieza elástica.

2ª.- UN ACOPLAMIENTO ELASTICO.

75. Según queda sustancialmente descrito en la presente memoria descriptiva, que consta de cuatro hojas escritas a máquina por una sola cara y dibujos.

Madrid, 24 de Octubre de 1961

Don JUAN ANDRES ARECHETA NOTA
P. P.

FRANCISCO GARCIA GABRERIZO
A. D.

89526

JUAN ANDRES ARECHETA MOTA

Hoja única



24 OCT. 1961

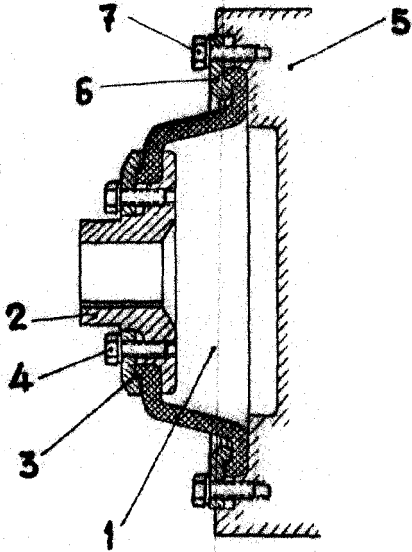


Fig. 1

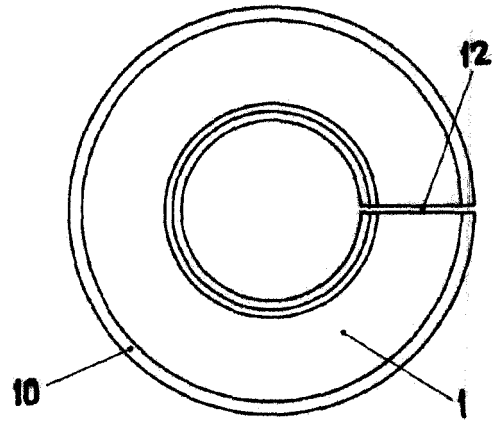


Fig. 2

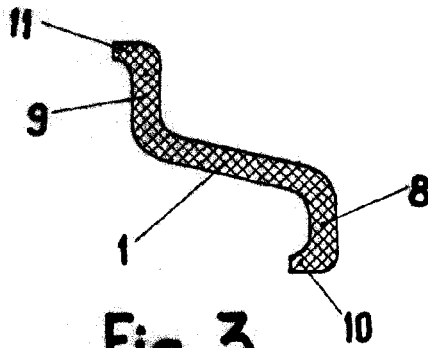


Fig. 3

Madrid, 24 OCT. 1961

JUAN ANDRES ARECHETA MOTA

P. P.

FRANCISCO GARCIA GARRERIZ

ESCALA VARIABLE