





15

objeto del presente modelo que permite colgar las cortinas de las barras de sustentación sin que tales barras resulten visibles dado que el dispositivo hace posible que la propia cortina oculte la barra de sustentación y deslizamiento, sea por medio de rodillos o de anillas corredizas.

20

El dispositivo a que nos referimos tiene además la propiedad de que es de fácil y rápido montaje en la cortina y sobre todo que, cuando se presenta la necesidad de lavarla o limpiarla, sus partes metálicas de suspensión pueden separarse manualmente de la parte de tela, rapidísimamente y sin necesidad de ningún utensilio.

25

El dispositivo que motiva esta Patente de Modelo de Utilidad consiste en esencia en una banda de un fuerte tejido, en cuyos dos bordes se practican dos dobladillos, los cuales se sujetan sobre el cuerpo de la tela por medio de pspuntos dispuestos transversalmente, a fin de compartimentar unas bolsas enfrentadas, poseyendo también en el centro una cinta adosada con un cordón, a modo de pasacintas, para permitir el fruncido de esta banda, la cual se unirá a la parte superior de la cortina cosiendola a un lado.

30

35

La otra parte del dispositivo está compuesta por múltiples piezas de alambre de suficiente grosor, o varilla, dobladas por un extremo, constituyendo un asa de cualquier forma, a modo de cabeza, para introducirse en una de las bolsas del dobladillo de la banda de tejido. El extremo opuesto se doblará también constituyendo otra asa o cabeza, para alojarse en la bolsa opuesta del dobladillo de la banda y se prolongará para que su extremo

40



adopte forma de gancho, que será el que se introducirá en la anilla de la garrucha o rodillos corredizos en la barra de suspensión.

45 Para darnos una mas clara idea de la constitución general descrita, se acompaña una lámina de dibujos en los que representamos un ejemplo de realización que, precisamente por su caracter aclaratorio debe interpretarse ampliamente y sin limitación alguna.

50 Dichos dibujos representan en sus figuras como sigue:

Fig. 1.- Vista lateral de una corta porción del dispositivo.

Fig. 2.- Sección vertical por A-B, de la fig. 1.

55 Fig. 3.- Vista frontal en alzado de uno de los ganchos.

Fig. 4.- Vista de perfil de dicho gancho.

Ateniendonos al ejemplo de los referidos dibujos, vemos que las diversas partes y piezas del dispositivo representado se señalan con las siguientes acotaciones numéricas: la banda de tela se señala con -1-, siendo 60 -2- el dobladillo superior que, por medio de los pespuntos transversales -3- está compartimentado en unas -bolsas -4- con entrada por el borde interno. En el lado opuesto vemos el dobladillo -5- mas ancho, tambien 65 compartimentado en bolsas -6- por medio de pespuntos transversales -7-.

A un lado de la referida banda -1- y algo desplazada del centro, va cosido el pasacintas -8-, con un cordón o cinta -9-, siendo -10- los pespuntos de unión.

70 Con -11- se señalan las piezas metálicas del



75

dispositivo cuya forma se aprecia claramente en las figuras 3 y 4. Como vemos , están integradas por una varilla que en un extremo forma un asa o cabeza -12- y en el otro otra asa o cabeza mayor -13- y de ésta se prolonga formándose el gancho -14- dispuesto en un plano perpendicular al plano de las asas o cabezas -12-13-.

80

En las figuras 1 y 2 se puede ver como las piezas metálicas -11- van montadas sobre la banda -1-. Las cabezas -12- las tienen alojadas en las bolsas -4-, mientras que las cabezas -13- lo están en las bolsas -6-, con lo cual quedan sujetas en dicha banda, en la que se colocarán tan juntas como se quiera y como puede deducirse con gran facilidad de montarlas y desmontarlas sin precisar coserlas u otras entretenidas operaciones.

85

Como podrá deducirse y se ha dicho además, una vez cosida la banda -1- a la cortina y montadas en ella las piezas metálicas -11-, resultará facilísimo y cómodo suspender la cortina de la barra de sustentación, simplemente introduciendo los ganchos -14- en las anillas de dicha barra. En cuanto al cordón -9-, del pasacintas, permite dar al borde superior de la cortina un apropiado arrugado o fruncido. Como los ganchos -14- quedan situados a cierta distancia del borde superior de la banda -1- y de la cortina, el espacio existente entre los ganchos y el borde mencionado sirve para ocultar la barra de sustentación que es lo que se pretende.

90

95

100

En el dispositivo descrito son variables las circunstancias de materiales, tamaños, formas y otros detalles secundarios, siempre que no se altere lo esencial que se detalla en la siguiente



N O T A

89510

Los puntos no conocidos ni practicados en España sobre los que se desea que recaigan las reivindicaciones de este Modelo de Utilidad, son:

105

1º.- Dispositivo para la suspensión de cortinas, caracterizado por constar de una banda con ambos lados longitudinales dispuestos formando dos dobladillos, unidos al cuerpo de la banda por medio de líneas transversales de respuntes que compartimentan los dobladillos formando sucesivas bolsas enfrentadas a lo largo de la banda, la cual tendrá cosida a un lado un pasacintas con su correspondiente cordón que permita fruncir la banda y la zona de la cortina inmediata al borde, a cuya cortina se unirá la banda por cualquier medio.

110

115

2º.- Dispositivo para la suspensión de cortinas, caracterizado por constar de múltiples varillas con ambos extremos doblados formando sendas cabezas, prolongándose una de ellas para formar un gancho dispuesto en un plano perpendicular al de las cabezas, cuyas piezas se montarán a lo largo de la banda de la reivindicación anterior, introduciendo las cabezas de sus extremos en las bolsas enfrentadas de ambos lados, con lo cual quedan sujetas a la banda para que ésta y la cortina a la que se unió puedan suspenderse de los ganchos en las anillas de la barra de sustentación que quedará oculta detrás del dispositivo y de la cortina. Y

120

125

130

3º.- "DISPOSITIVO PARA LA SUSPENSION DE CORTINAS", de conformidad en un todo en lo esencial y fines industriales a lo descrito en la precedente memoria descriptiva y gráficamente representado en los adjuntos pla-



24

89510

nos para su mejor comprensión.

Esta memoria consta de SEIS hojas escritas o mecanografiadas por una sola cara a doble espacio en 131 líneas.

Valencia, 17 de Octubre 1961

Por autorización del interesado.

FIG. 1

895100

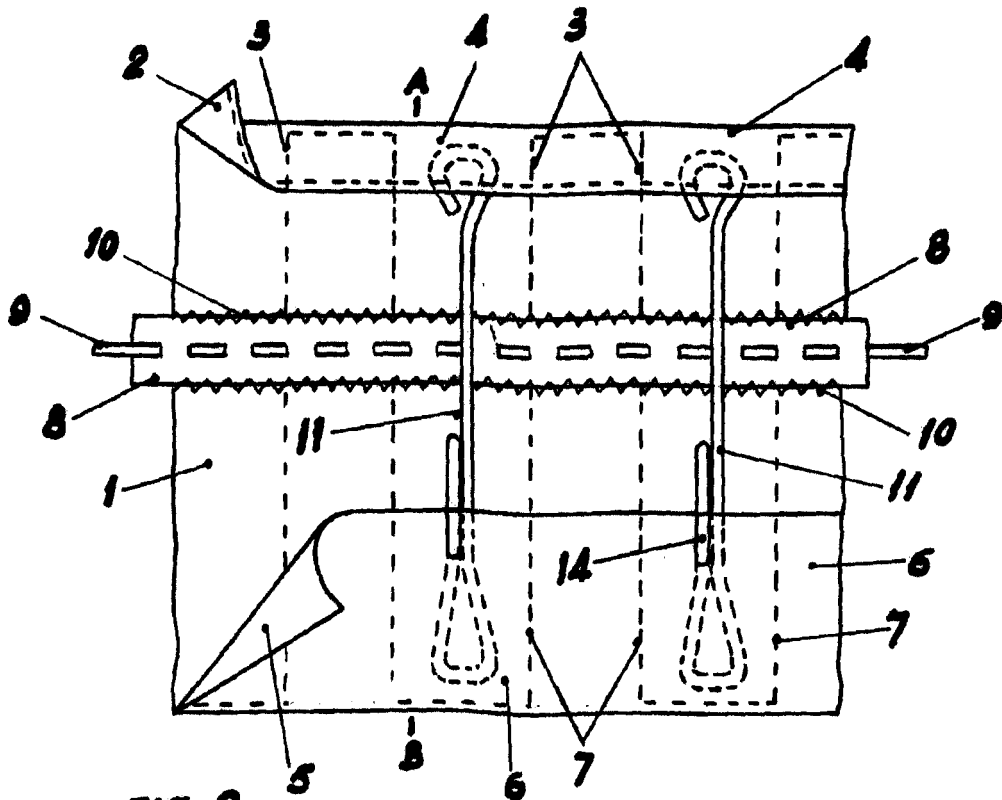
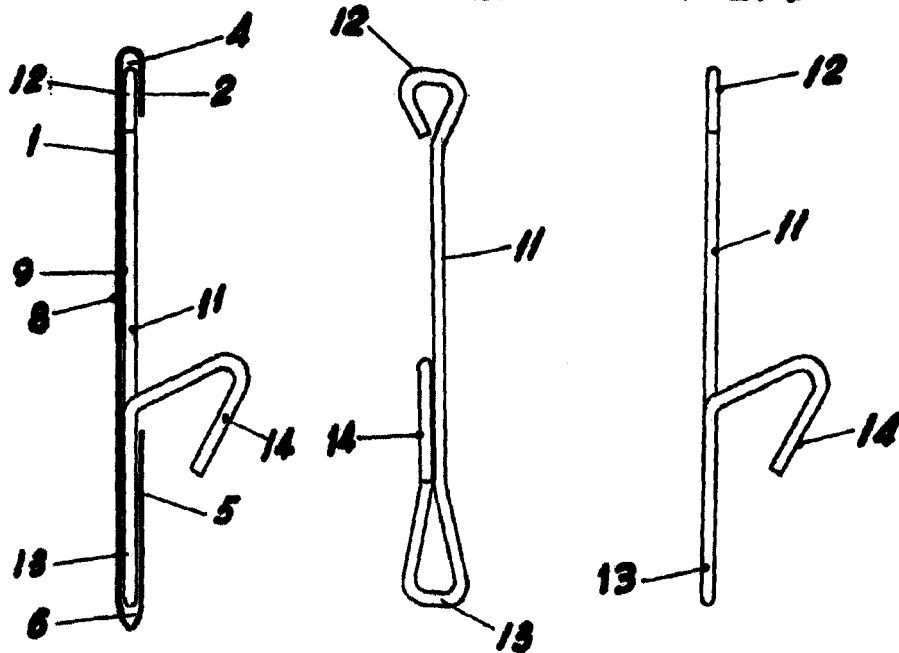


FIG. 2

FIG. 3

FIG. 4



SECCION A-B

ESCALA VARIABLE

VALENCIA, OCTUBRE 1961

P.A.