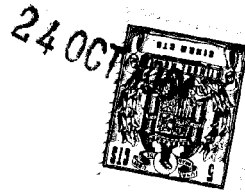


89508

MODELO DE UTILIDAD



Memoria Descriptiva

sobre:

" Aparato cortador de vegetales ".

=====

Solicitante:

DON IGNACIO ALONSO MARTINEZ,
de nacionalidad española,
residente en Pasaje de Santiago 1, 4^a
VITORIA.

=====

Este modelo de utilidad hace referencia
a un aparato cortador de vegetales, que facilita las
penosas operaciones de cortar patatas, zanahorias,
etc. en formas tales como las utilizadas en patatas
5. "paja", "cerilla", "a la inglesa", etc.

8330824 OCT



5. En esencia, este aparato está constituido por un soporte-trípode, sobre el que se encuentra un depósito, donde van los productos a cortar, presionados por una palanca que se acciona a mano. Sobre este mismo trípode, va montado un eje que transmite a un disco de corte el movimiento circular que se imprime a una manilla, accionada a mano.

10. Para la total comprensión de este aparato, adjuntamos dibujos del mismo, a título de ejemplo, no limitativo.

15. La figura 1, representa la vista del alzado del citado aparato, con una sección parcial que nos muestra los alimentos situados en su depósito y, la forma de sujeción del disco de corte al eje.

La figura 2, representa la vista en planta del mencionado aparato cortador de vegetales.

20. Refiriéndonos a las citadas figuras, el soporte-trípode -1- con el depósito de vegetales -2-, de forma aparentemente hemcilíndrica, en el que se encuentran los citados vegetales -3- presionados por la placa -4- de la palanca a presión -5-. Esta palanca -5- va unida al soporte -1- mediante el eje -6- y, como anteriormente hemos dicho, se acciona a mano, presionando hacia abajo, con lo que éste desciende, pasando por una abertura -7- que, para este fin, posee el depósito -2-.

30. El eje -8-, situado en el eje de sime-



5. tría del aparato y delante del depósito -2-, se curva, en su parte superior, originando la manilla -9-, a la cual se aplica el movimiento circular, por medio de la encañadura -10-, provista, a su vez, de giro.

10. El disco de corte -11-, es solidario al eje -8-, mediante la pieza -12- que los une de tal manera, que los alimentos -3- descansan sobre él. Este disco lleva en su superficie una serie de cuchillas -13-, adecuadas a la clase de corte que se desee.

N O T A

15. Descrita suficientemente la naturaleza del invento así como la manera de realizarlo en la práctica debe hacerse constar que las disposiciones anteriormente indicadas son susceptibles de modificaciones de detalle en cuanto no alteren su principio fundamental, y siendo lo que constituye la esencia del referido invento y por lo que se solicita

20. Modelo de Utilidad por 20 años en España; " APARATO CORTADOR DE VEGETALES ", caracterizándose por lo siguiente:

25. 1ª.- Aparato cortador de vegetales, que se caracteriza por estar constituido de un soporte-trípode, portador de un depósito para los vegetales que han de cortarse:

30. 2ª.- Aparato, según lo especificado en la reivindicación 1ª, caracterizado porque los vegetales se apoyan sobre un disco, portador de cuchillas, al cual se le imprime un movimiento circu-



lar, mediante una manilla provista de empuñadura, que forma una sola pieza con el eje al que va sujeto el citado disco de corte.

5. 3º.- Aparato, según lo especificado en las reivindicaciones anteriores, que se caracteriza porque los vegetales contenidos en el depósito son presionados por una palanca, accionada a mano, y unida por un eje al soporte-trípode, asegurando así el corte de los citados vegetales.

10. 4º.- "Aparato cortador de vegetales"; tal y como queda substancialmente descrito en la presente memoria, e ilustrado con los dibujos que se acompañan.

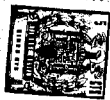
15. Esta Memoria consta de cuatro hojas escritas a máquina por una sola cara.

Madrid,

DON IGNACIO ALONSO MARTINEZ.

J. GOMEZ ACEBO Y MODET

24 OCT 1981



89508

FIG. 1

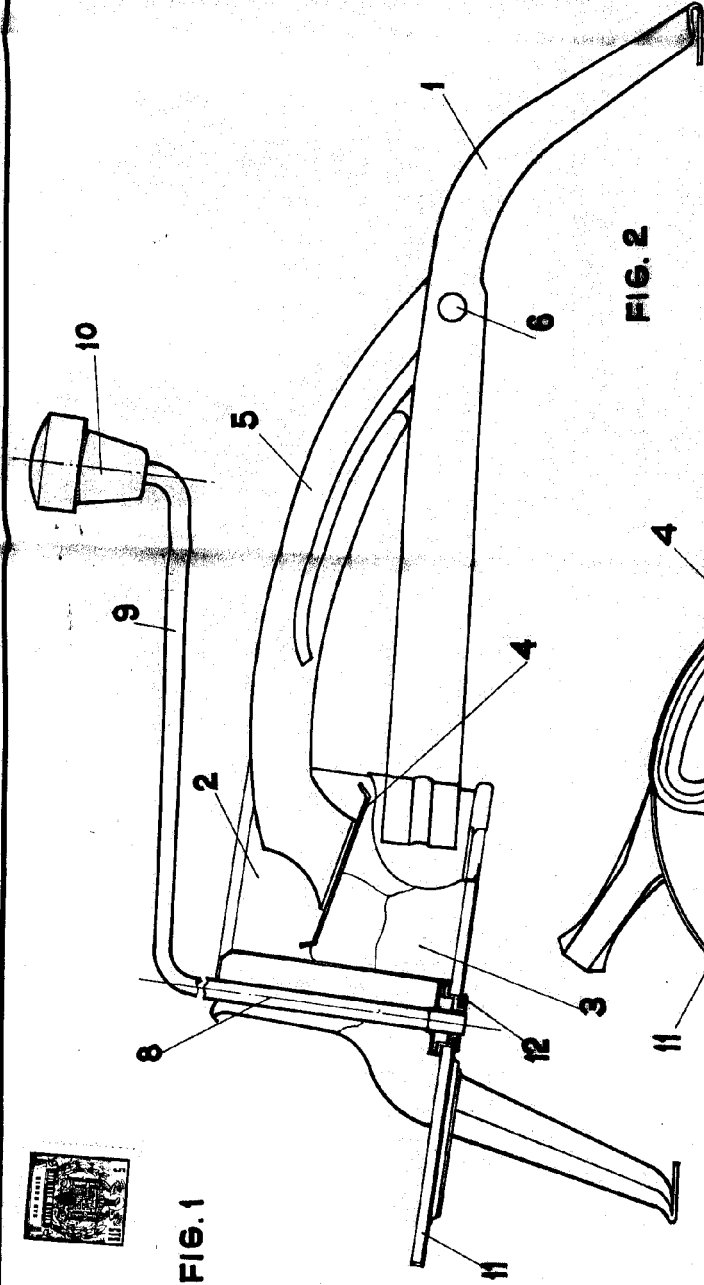
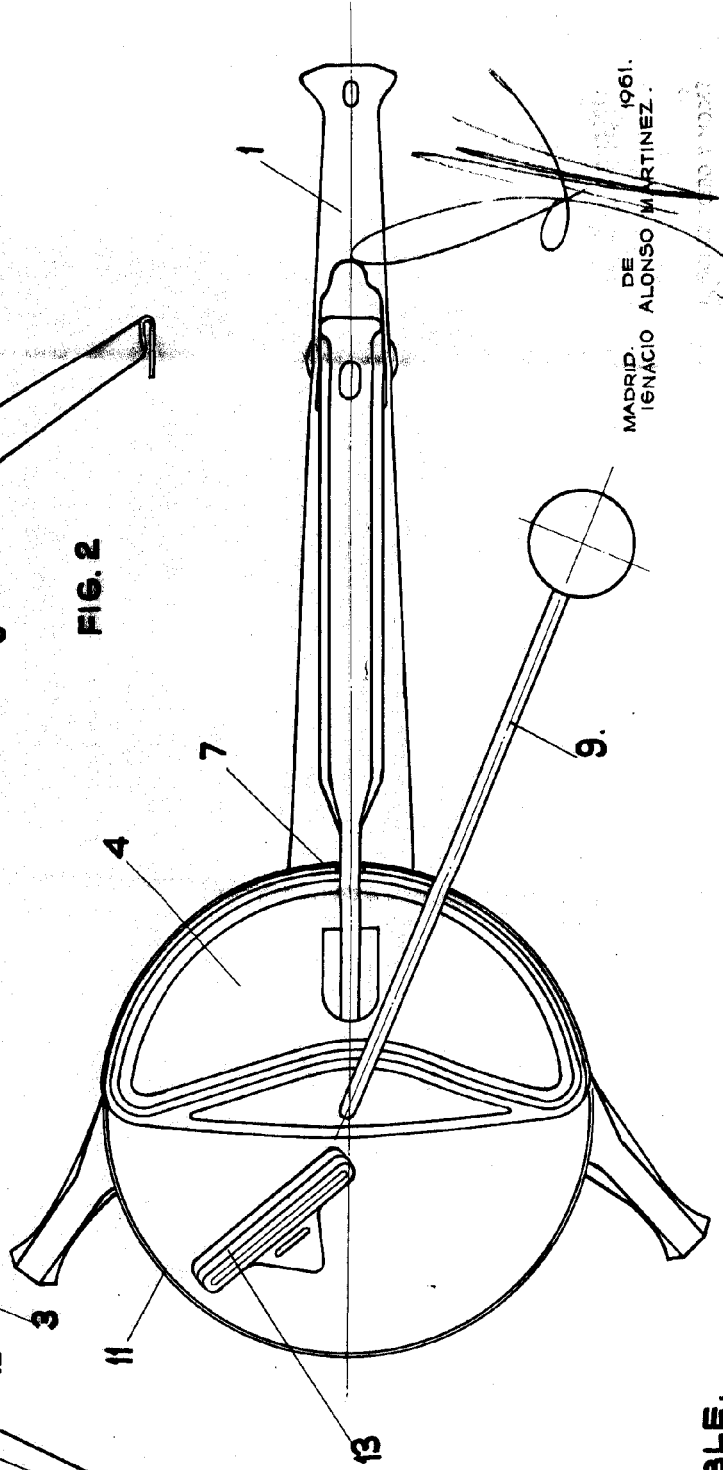


FIG. 2



MADRID, DE 1961.
IGNACIO ALONSO MARTINEZ.