

14 OCT.



89494

MODELO  
DE  
UTILIDAD

a favor de Don Angel HERNANDEZ LOPEZ, de nacionalidad española, residente en Barcelona, calle Farigola, 20, por "TAPON PRECINTO".

- . -

MEMORIA DESCRIPTIVA

La presente invención se refiere a un tapón precinto de fácil y sencilla fabricación, con cuyo empleo se resume en un solo elemento los dos que con anterioridad teníanse que emplear para cumplir las funciones de tapado y precintado.

El aludido tapón precinto, está caracterizado por comprender un manguito fijable con una garantía suficiente al cuello del recipiente y en cuyo borde superior se han previsto una pluralidad de salientes que sobresalen longitudinalmente a los que está uni-

89494



do por sus bordes internos, mediante zonas debilitadas para facilitar su rotura, un capuchón que forma una sola pieza con el cuello, cuyo capuchón presenta un diámetro externo que corresponde al interior de dicho manguito, para su ajuste en el mismo después

5. de la rotura de las zonas debilitadas.

Los dibujos adjuntos muestran, tan sólo a título de ejemplo no limitativo del alcance de la invención, un caso práctico de realización del tapón precinto que se describe.

10.

En dichos dibujos, la figura 1 muestra una vista en alzado, parcialmente seccionada, en la que puede observarse los dos elementos, manguito y tapón, una vez separados, la figura 2 es una vista similar a la anterior, pero con los mismos elementos unidos, tal como se presentan de origen; la figura 3 una vista en planta superior correspondiente a la figura 2, y la figura 4 otra vista en alzado, asimismo seccionada parcialmente, pero en la que puede comprobarse de que manera queda dispuesto el tapón para su uso ulterior una vez rotas las zonas debilitadas.

15.

20.

El tapón precinto ilustrado en los dibujos está formado por un manguito -1- que se ajusta al cuello -2- del recipiente -3-, por cualquier medio conocido, no representado, que proporcione una adecuada garantía de inviolabilidad.

25.

El manguito -1- presenta la particularidad de estar provisto en su borde superior -1- de una



89494

pluralidad de salientes longitudinales -3-, los cuales están unidos mediante unas zonas debilitadas -6- formadas en sus bordes internos, al borde externo -7- del capuchón -8-, formando los dos elementos -1- y -6- una sola pieza, por ejemplo inyectada a base de cualquier resina sintética adecuada, tal como puede observarse en la figura 3.

Como se comprenderá fácilmente por lo descrito, el tapón precinto queda dispuesto de origen tal y como se representa en la repetida figura 3, bastando una presión moderada con la uña o un instrumento utilizable a modo de palanqueta en las rendijas -9- que se forman entre los salientes -5-, para vencer la resistencia de las zonas debilitadas -6- y hacer que el capuchón se desprenda del manguito -1-.

El capuchón -8- está dotado de un diámetro externo igual o ligeramente mayor que el cuello -1-, de manera que al procederse a la operación de desprecintado descrita anteriormente, éste queda en disposición de ajustarse a la cara interna del cuello -1-, cubriendo totalmente a la boquilla expulsora -9-.

Así, pues, el capuchón -8- adopta una doble función. La de precinto cuando se halla unido al cuello -1- por las zonas debilitadas -7-, y la de tapón cuando está dispuesto según se representa en la figura 4.

De ello se deduce que gracias al objeto de la presente invención queda reunido en un solo cuerpo dos funciones para las cuales anteriormente se preci-



39494

saban la colocación de dos elementos; el precinto  
 propiamente dicho, y que una vez esto quedara total-  
 mente inservible, y un tapón. Esta realización signi-  
 ficaba un encarecimiento del precio de coste en las  
 5. operaciones de precintaje de los frascos, al propio  
 tiempo de no aportar una seguridad absoluta de garan-  
 tía como en el caso que se ha descrito.

Es evidente que el tapón precinto objeto del  
 modelo de utilidad que nos ocupa, podrá ser aplicado  
 10. a cualquier tipo de frasco, pero de manera especial  
 podrá ser empleado en los aerosoles sean de las ca-  
 racterísticas que fueren.

Se comprende que serán independientes del ob-  
 jeto de la presente invención los materiales emplea-  
 dos en los diferentes elementos constitutivos del mis-  
 15. mo, así como las formas y dimensiones, tanto absolu-  
 tas como relativas de los mismos y, en consecuencia,  
 todo cuanto no afecte a su esencialidad.

- . -

NOTA

se reivindica como objeto del presente modelo  
 20. de utilidad:

1. Tapón precinto, caracterizado porque com-  
 prende un manguito fijable al cuello del recipiente  
 y en cuyo borde superior, se encuentra fijado mediante



zonas debilitadas para la rotura, un capuchón, cuyo diámetro externo corresponde al interior de dicho manguito, para su ajuste en el mismo después de la rotura de las citadas zonas debilitadas.

5. 2. Tapón precinto, según la reivindicación 1, caracterizado porque el borde superior del manguito presenta salientes que sobresalen longitudinalmente y en cuyos bordes internos superiores está unido, formando una sola pieza, el borde inferior externo del capuchón.

10.

3. Tapón precinto.

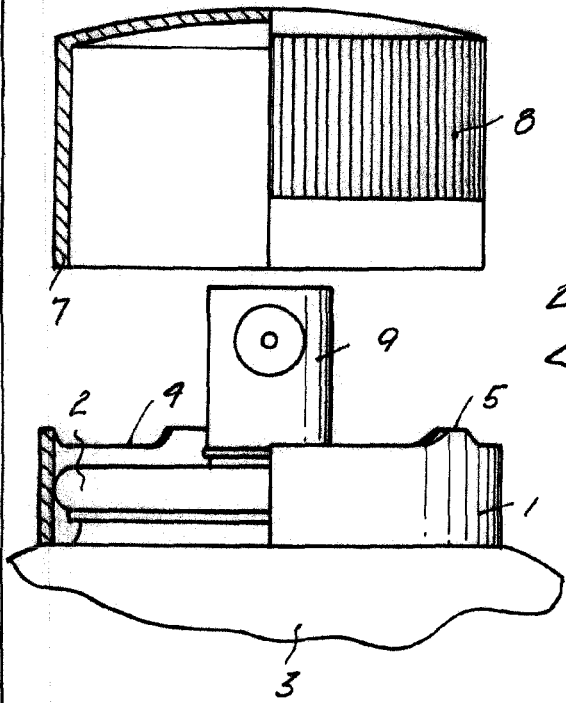
La presente memoria descriptiva consta de cinco hojas foliadas, escritas a máquina por una sola cara.

Barcelona, a 14 de octubre de 1961.

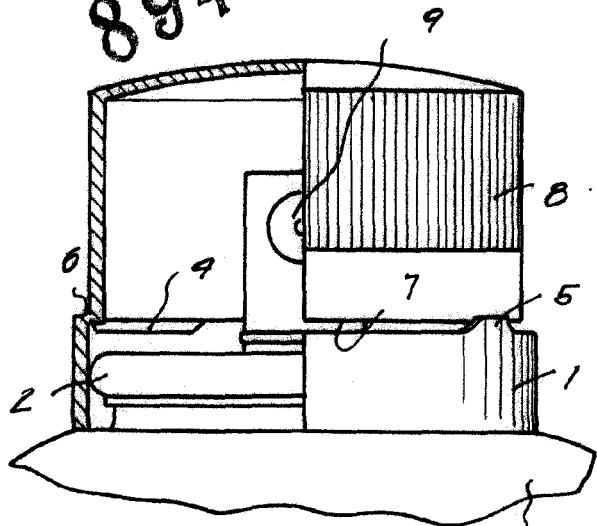
Angel HERNANDEZ LOPEZ

p.a.

**Fig. 1**



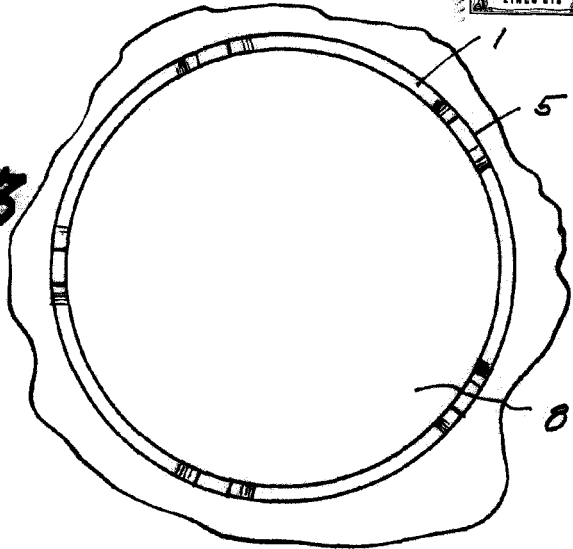
8949A



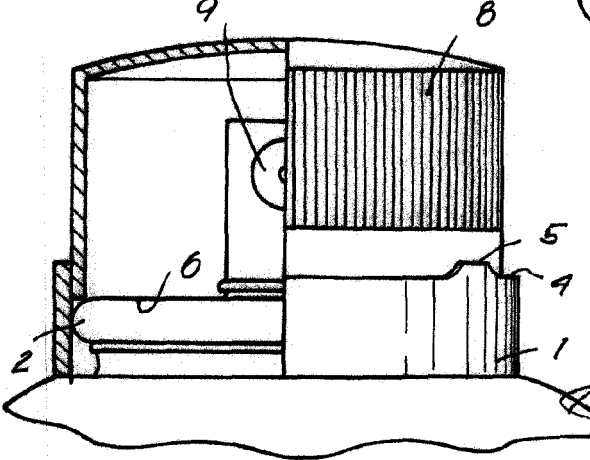
**Fig. 2**



**Fig. 3**



**Fig. 4**



Barcelona, 14 Octubre 1961  
Angel Hernandez Lopez  
P.C.

L. PONTI

*[Handwritten signature]*

8957