



89486

89485

MODELO DE UTILIDAD

por "Estuche para agujas de coser"
a favor de Dn. Juan Guell Montoliu, de nacionalidad españo-
la, domiciliado en Barcelona, calle de Valencia, 284.

=====

5

MEMORIA DESCRIPTIVA

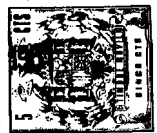
Se refiere el presente modelo de utilidad a un estu-
che que estando particularmente destinado a contener agujas
de coser, las mantiene acondicionadas bajo adecuada clasifi-
cacion y protegidas de manera que permite ver en todo momen-
to las que hay disponibles de cada numero pudiendo ser ex-
traida facilmente la deseada.

En la hoja de dibujos que acompala a la presente me-
moria, aparece representado el estuche que nos ocupa, sien-
do en ellos: Fig. 1, una vista de frente estando desprovisto
de la cobertura protectora; Fig. 2, una seccion por a b de
la figura anterior; Fig. 3, una vista de frente de la cober-
tura protectora; y Fig. 4, una vista de conjunto estando des-
plazada la cobertura permitiendo la extraccion de agujas.

89,86

89488

1 OCT



Constituye el estuche de referencia, una lamina 1 de material preferentemente flexible y adecuadamente resistente que presenta, en su parte inferior, una amplia dobladura delantera 2 rebatida sobre el cuerpo central, y en su parte superior, una estrecha pestaña 3 doblada hacia adelante y hacia abajo, viniendo aprisionado entre el cuerpo central de la lamina 1 y su dobladura inferior, 2, el soporte 4 de las agujas 5 cuyos extremos superiores quedan visibles por encima de la mencionada dobladura 2, complementando el conjunto descrito, una cobertura 6 de material transparente y adecuadamente rigido, que en sus lados presenta dobladas hacia atras, correspondientes pestañas 7-7' que son guias por las que puede deslizarse la lamina 1 con sus anexos, siendo la superficie de frente de dicha cobertura, identica a la del cuerpo central de la lamina 1 que ha de cubrir quedando la pestaña 3 de esta, por encima de aquella a efectos de facilitar la maniobra del deslizamiento de ambos elementos entre si.

En la ejecución practica del modelo segun queda descrito podran variar cuantos detalles de estructura y configurativos no afecten, cambiandola o modificandola, a su propia esencialidad.

N O T A

Se reivindica como objeto del presente modelo de utilidad:

1º.- Estuche para agujas de coser, caracterizado por el hecho de constituirle una lamina de material preferentemente flexible y adecuadamente resistente que presenta, en su parte inferior, una amplia dobladura hacia adelante rebatida sobre el cuerpo central, y en su parte superior, una estrecha pestaña doblada hacia adelante y hacia abajo, viniendo aprisionando entre el cuerpo central de la referida

89486

89486



5 lámina y su dobladura inferior, el soporte de las agujas quedando visibles los extremos superiores de éstas por encima de la dobladura referida, complementando el anterior conjunto una lámina de cobertura, de material transparente y convenientemente rígido, que en sus lados presenta dobladas hacia atrás correspondientes pestañas que son guías por las que puede deslizar la lamina anteriormente citada, con sus anexos, siendo la superficie de frente de dicha cobertura de magnitud aproximadamente idéntica a la de la
10 lámina a cubrir, quedando la pestaña superior de ésta por sobre de la cobertura a efectos de facilitar la maniobra del deslizamiento de ambos elementos entre sí.

2º.- ESTUCHE PARA AGUJAS DE COSER.

15 Y todo cuanto afecte a la esencialidad de lo mostrado en el adjunto dibujo y descrito en la presente memoria que consta de tres hojas foliadas y mecanografiadas por una sola cara.

Barcelona, 11 Octubre 1961

Dn. Juan Guell Montoliu

p/a.

89486

5 14 100

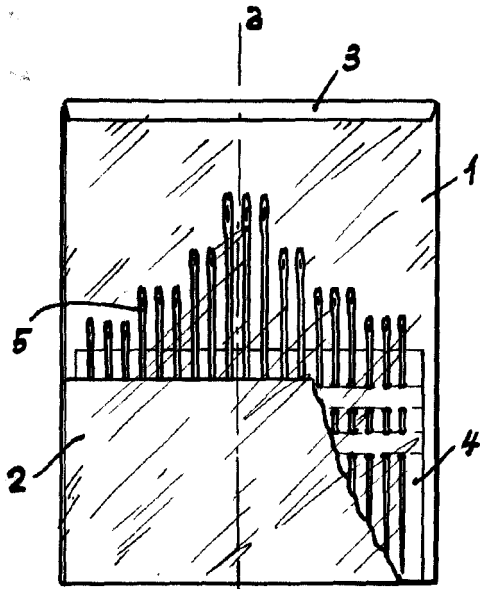


FIG. 1

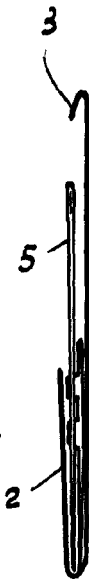


FIG. 2

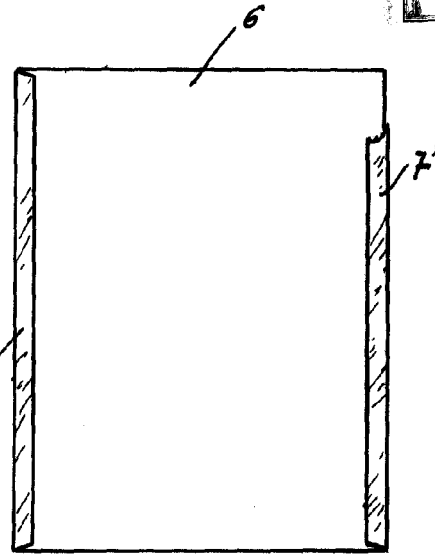


FIG. 3

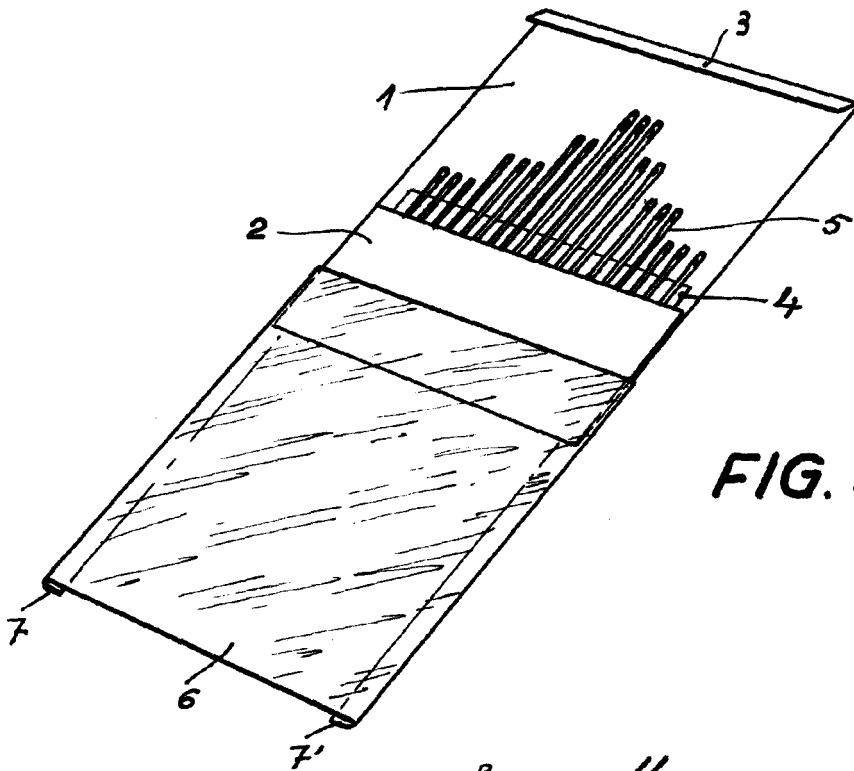


FIG. 4

BARCELONA, 11 DE OCTUBRE DE 1961.
P. P.