

89484



MODELO DE UTILIDAD

por "Un tapon-envase"

a favor de Dn. Jaime Roure Bou, de nacionalidad española,  
domiciliado en Santa Perpetua de Moguda, (Barcelona) calle  
27 de Enero, 3 bis.

5

MEMORIA DESCRIPTIVA

Se refiere el presente modelo de utilidad a un tapon  
que ademas de ejercer su función como tal, es depósito de  
substancias sólidas o pulverulentas que en momento oportuno  
deben ser mezcladas con el contenido del frasco, presentando  
la particularidad de que la liberacion del contenido en el  
deposito del tapón para caer sobre el contenido del frasco  
que aquel tapa, se logra de una manera mecanica sin entrar  
en contacto con el aire ambiente.

10

15

En la hoja de dibujos que acompaña a la presente me-  
moria, aparece representado el tapón-envase que nos ocupa,

89484



mostrandole: Fig. 1, de lado, en semi-corte por un plano vertical de simetria, antes de liberar el producto que contiene su depósito; y Fig. 2, tambien de lado, en sección por un plano vertical de simetria y desprovisto de la capsula protectora, despues de haberse procedido a dicha liberación.

Constituye el tapon-envase, de referencia, un cuerpo cilindrico tubular 1 que obrando en funciones de tapon propiamente dicho cerrando la boca del frasco 2, presenta una cabeza anular 3 y un fondo plano 4 unido al cuerpo 1 por su periferia determinando por adelgazamiento, una linea circular 5 de minima resistencia, concurriendo ademas la caracteristica circunstancia de ir alojado en el interior del cuerpo 1, el cuerpo asimismo tubular 6 abierto inferiormente de una pieza que pudiendo deslizar o desplazarse longitudinalmente a roce adecuadamente duro por presion que ejercen sobre su superficie unos nervios salientes 7 previstos a tal efecto en la parte superior interna del hueco que le guia, presenta una cabeza cerrada 8 en funciones de pulsador y un borde 9 inclinado y cortado a bisel en funciones de cuchilla cuyo diametro coincide con el de la mencionada linea 5 de minima resistencia, viniendo limitado el posible descenso del cuerpo tubular interno 6, por la accion de tope que la cabeza anular 3 ejerce sobre el reborde 10 de la cabeza 8 del cuerpo deslizable.

Dentro del espacio cerrado que determina el acoplamiento por enchufe entre si de los cuerpos 1 y 6 dejado min que el borde 9 o cuchilla llegue a contactar con la linea 5 de minima resistencia del fondo 4 del cuerpo 1, viene depositada la substancia 11 a mezclarse en momento oportuno con el

89484



5 contenido del frasco 2; para lograr dicha mezcla bastará apretar sobre la cabeza 8 del cuerpo móvil obligando su descenso y en consecuencia que el borde-cuchilla 9 corte el fondo 4 por la línea 5 dando ello lugar a su desprendimiento y consiguientemente caída del contenido 11 del depósito del tapon (Fig. 2) sobre el contenido del frasco.

Para evitar cualquier acción extemporanea sobre la cabeza 8 de la pieza móvil 6, el conjunto va protegido por una capsula 12 adecuada cualquiera.

10 En la ejecución práctica del modelo según queda descrito, podrán variar cuantos detalles de estructura o configurativos no afecten, cambiandola o modificandola, a su propia esencialidad.

N O T A

15 Se reivindica como objeto del presente modelo de utilidad:

19.- Un tapon-envase, caracterizado por el hecho de constituirle un cuerpo cilindrico tubular que obrando en funciones de tapón propiamente dicho cerrando la boca del frasco en que va aplicado, presenta una cabeza anular y un fondo plano unido a dicho cuerpo por su periferia determinando por adelgazamiento en tal union, una línea circular de mínima resistencia, concurriendo además la circunstancia de ir alojado en el hueco cilindrico que se determina en el mencionado cuerpo, el cuerpo asimismo tubular, abierto inferiormente, de una pieza que pudiendo desplazarse a lo largo de aquel, presenta una cabeza cerrada en funciones de pulsador y un borde inferior inclinado cortado a bisel en funciones de cuchilla cuyo diametro coincide con el de la mencionada línea circular de mínima re-

20

25

89484



sistencia del fondo del cuerpo externo, viniendo limitado  
el posible descenso del cuerpo tubular interno, por la accion  
de tope que la cabeza anular del externo ejerce sobre un re-  
borde previsto en la cabeza-pulsador del cuerpo deslizable,  
5 todo ello de manera apropiada para que el espacio cerrado que  
se determina con el acoplamiento por enchufe entre si de los  
citados cuerpos tubulares sea deposito de la substancia enva-  
sada en el tapon y para que el descenso del cuerpo tubular  
interno por pulsacion sobre su cabeza, determine la cortadura  
10 del fondo del cuerpo externo por su linea de minima resisten-  
cia y su consecuente desprendimiento dando salida al conteni-  
do del deposito del tapon.

2º.- UN TAPON-ENVASE.

Y todo cuanto afecte a la esencialidad de lo muestra-  
do en el dibujo adjunto y descrito en la presente memoria que  
15 consta de cuatro hojas foliadas y mecanografiadas por una sola  
cara.

Barcelona, 11 Octubre 1961

Dn. Jaime Roure Bou

p/a.



FIG. 1

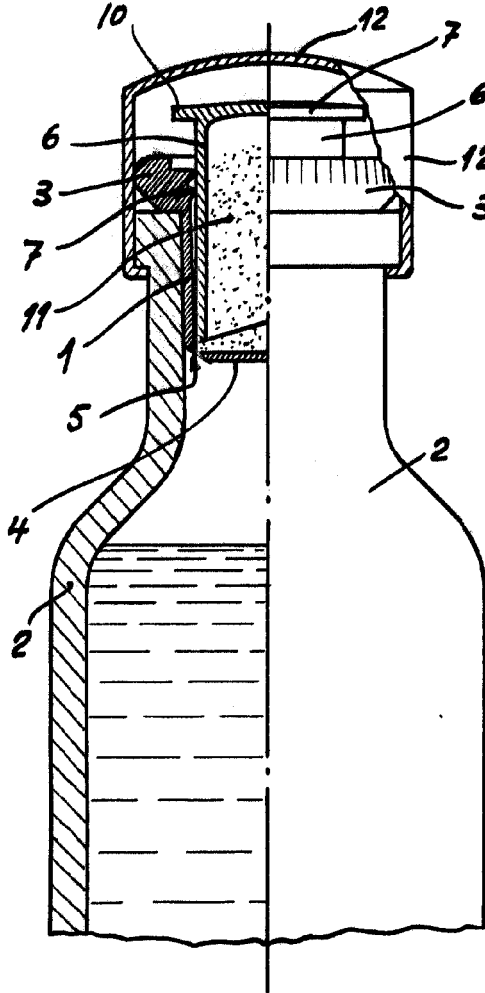
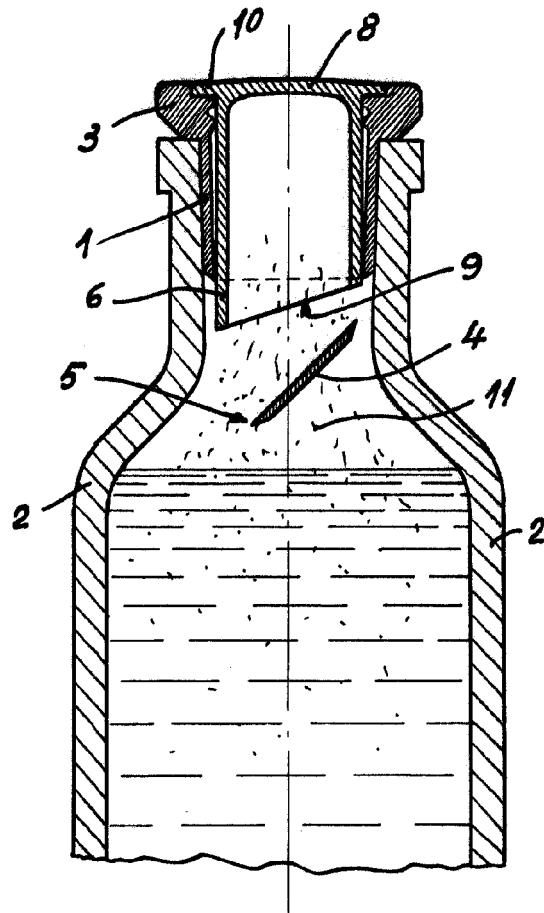


FIG. 2



BARCELONA, 11 DE OCTUBRE DE 1961.  
P. R.

ESCALA VARIABLE