

89483



MODELO DE UTILIDAD

por "Un gollete de frascos o botellas, con tapón precintable"
a favor de Don Jaime Roure Bou, de nacionalidad española, do-
miciliado en Santa Perpetua de Moguda (Barcelona), calle 27 de
5 Enero, nº 3-bis.

=====

MEMORIA DESCRIPTIVA

10 Se refiere el presente modelo de utilidad a un gollete
de frascos o botellas que por su particular estructura, permi-
te la adaptación en el mismo de un tapón único precintable y
asegurar un absoluto cierre hermético, teniendo muy particular
aplicación en frascos-petaca cuyo tapón asume además la función
de vaso para beber, mejorando los similares conocidos en los
que precisa asegurar el cierre mediante un tapón supletorio in-
troducido en su boca.

89483

1 1 00



En la hoja de dibujos que acompaña a la presente memoria, aparece representado a modo de ejemplo no limitativo, un gollete con tapón de los que nos ocupan, mostrándole de lado y en semicorte por un plano vertical de simetría, en figura
5 única.

Particulariza el gollete con tapón precintable, de referencia, el hecho de presentar aquél en su base o parte inferior, un amplio reborde circular transverso 1 cuya superficie superior al menos, es plana configurando una corona circular
10 de la que arranca el gollete 2 propiamente dicho, el cual, tiene su superficie externa adecuadamente cónica y lleva practicada junto a su arranque o sea en su incidencia en el reborde 1, una ranura circular 3; todo ello de manera apropiada para poder adaptarse sobre la superficie cónica externa del mencionado
15 gollete, un tapón 4 que cubriéndole totalmente, es de material adecuadamente elástico, tiene el diámetro interno de su boca ligeramente menor que el máximo del gollete en su base, y presenta en la parte externa de su borde una valona 5 de igual diámetro que el reborde 1 sobre cuya superficie superior
20 plana se adapta aquélla, viniendo fijado mediante un aro 6 que en funciones de precinto aprisiona fuertemente la valona 5 contra el reborde 1.

El tapón 4, por sus dimensiones y configuración, puede asumir también la función de vaso para beber y a efectos de
25 asegurar el cierre, puede presentar en el centro de su fondo, una prominencia cilíndrica 7 susceptible de introducirse en la boca del frasco 8.

El menor diámetro de la boca del tapón 4 respecto al de la base del gollete 2 produce un íntimo contacto entre am-

89483



bas superficies y en consecuencia un cierre hermético que viene aún asegurado por el cierre neumático que determina la ranura 3 y por la adaptación a presión por el aro 6, de la valona 5 contra su asiento.

5 En la ejecución práctica del modelo según queda descrito, podrán variar cuantos detalles configurativos y de material no afecten, cambiándola o modificándola, a su propia esencialidad.

N O T A

10 Se reivindica como objeto del presente modelo de utilidad:

15 1º.- Un gollete de frascos o botellas con tapón precintable, caracterizado por el hecho de presentar aquél en su parte inferior un amplio reborde circular transverso, preferentemente de superficie superior plana configurando una corona circular, del que arranca el gollete propiamente dicho, el cual, tiene cónica su superficie externa y lleva practicada junto a su arranque una ranura circular, todo ello de manera apropiada para poder adaptarse sobre la mencionada superficie cónica, un
20 tapón de material adecuadamente elástico cuyo diámetro interno de su boca es ligeramente menor que el diámetro máximo del go-

22483

1 1 00



llete en su base y presenta en la parte externa de su borde,
una valona susceptible de adaptarse sobre el rellano que se det
termina en el reborde primeramente citado, estableciéndose la
fijación del tapón mediante un aro externo que en funciones
5 de precinto, aprisiona fuertemente la valona contra su asiento.

2º.- UN GOLLETE DE FRASCOS O BOTTELLAS, CON TAPON PRE-
CINTABLE.

Y todo cuanto afecte a la esencialidad de lo mostrado
en el adjunto dibujo y descrito en la presente memoria que cons-
10 ta de cuatro hojas foliadas y mecanografiadas por una sola ca-
ra.

Barcelona, 11 de Octubre de 1.961

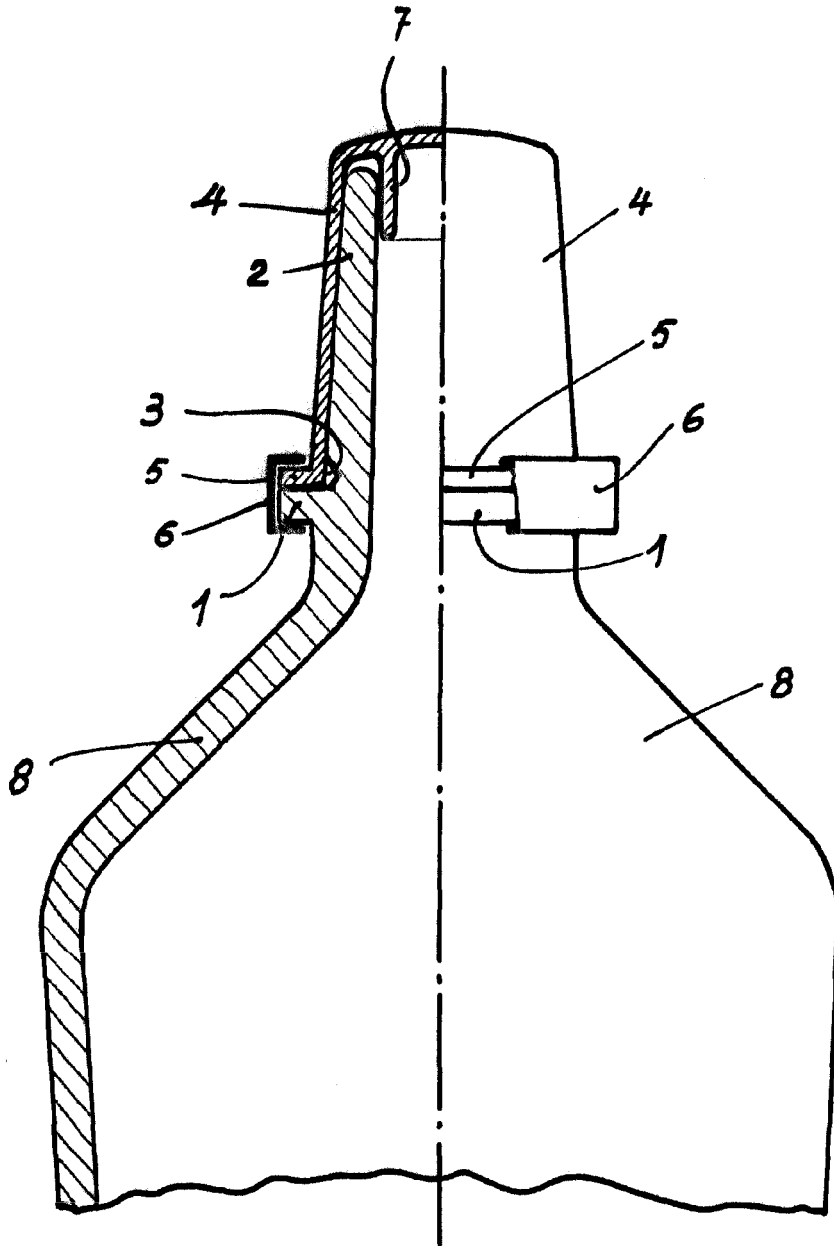
Don Jaime ROURE BOU

p/a.



89483

1 1 00



BARCELONA, 11 DE OCTUBRE DE 1961.

J. Roure Bou

ESCALA VARIABLE