



89474

89474

P A T E N T E D E M O D E L O D E U T I L I D A D

por VEINTE AÑOS

a favor de la compañía mercantil española " CERRAJERAS
Y HERRAJES MON, S. A. ", domiciliada en Barcelona, ca-
lle Marqués de Santmenat, número 39, p o r :

"UNA CERRADURA".

M E M O R I A D E S C R I P T I V A

1 El presente Modelo de Utilidad tiene por objeto una
cerradura extraplana, perteneciente al tipo reversible y
empotrable, que normalmente se monta en las puertas y ca-
jones de los armarios, escritorios, cómodas y muebles en
5 general.

 Constituye una característica esencial de la cerra-
dura que nos ocupa, el hecho de que en la misma el muelle
en U que bloquea al pestillo en sus dos posiciones extre-
mas, en lugar de fijarse a una de las placas del armazón
10 -ségún es lo normal-, se fija a la pletina móvil a la

89474

89474

10 OCT



que se halla solidarizado al pestillo. Esta disposición -según se verá mas adelante- permite simplificar en forma muy importante el proceso de construcción de la cerradura, disminuyendo notablemente el número de pitones-remache que deben colocarse sobre las placas del armazón, reduciendo a una sola las operaciones de troquelado a que debe someterse la pletina que comporta el pestillo, y, en gin, simplificando la operación de montaje del muelle y de todo el conjunto. Son pues, numerosas e importantes las ventajas que ofrece la cerradura que se trata de registrar, con respecto a las demás del mismo tipo conocidas en el mercado.

Por lo demás, la estructura y principales características y ventajas de la cerradura en cuestión, serán más fácilmente comprensibles a la vista de los dibujos adjuntos, en los que -desde luego, sin el menor caracter limitativo- se ha representado un ejemplo concreto de realización práctica de la misma.

En estos dibujos:

Las figuras 1 y 2 son sendos cortes alzados por el plano de simetría de la cerradura, supuesta en sus posiciones de apertura y cierre, respectivamente.

Las figuras 3 y 4 son sendas vistas en planta de la cerradura, asimismo en posición de apertura y cierre, respectivamente, con la placa superior del armazón desmontada para mostrar los mecanismos interiores.

La figura 5 es una vista del escudo frontal del armazón antes de ser integrado en el conjunto.

Y, finalmente, la figura 6 es una vista de la placa superior del armazón.

Refiriéndonos, pues, a los dibujos dichos:

La cerradura en cuestión comprende -según es normal-

89474

- 3 -

80474



un armazón formado por las placas planas 1-1', fijadas entre sí a distancia adecuada, y el escudo frontal 2 que se solidariza en sentido ortogonal a las orejetas 3 de la placa-base 1, mediante unos remaches 4. El escudo 2 comporta los orificios 5 para paso de los tornillos de fijación del conjunto, la ventana 6 por la que puede pasar en forma ajustada, asomando al exterior, el pestillo de cierre 7, y sobre esta ventana, constituyendo un detalle nuevo, la escotadura 8 en la que encaja un correspondiente saliente 9, previsto en la placa 1', en vistas a asegurar la fijación de la misma al conjunto. Esta placa 1' -según también es normal- comporta los orificios 10-10'-10" que permiten introducir la llave en posición idónea, cualesquiera que sea la posición de montaje de la cerradura. La placa 1' se fija al conjunto por dos puntos, uno formado según dicho, por encaje del saliente 9 en la escotadura 8, y el otro por el pitón-remache 11, fijo a la placa 1. Vamos, pues, que queda reducido a uno solo el número de pitones-remache necesarios para fijar entre sí las placas 1 y 1', con la consiguiente economía con respecto a las cerraduras conocidas en las que este número se eleva normalmente a cuatro.

El pestillo 7 -según es normal- es solidario de una pletina 12 que puede deslizar sobre la placa 1, en forma convenientemente guiada, con movimientos provocados por la correspondiente llave que se enchufa sobre uno cualesquiera de los pivotes 13 fijos a la placa 1, actuando sobre una u otra de las escotaduras laterales simétricas 14 previstas en aquélla. En la cerradura que nos ocupa, en esta pletina 12 se ha dispuesto un orificio central alargado 15, que presenta dos expansiones laterales simétricas 16, adoptando en conjunto la planta aproximada de una cruz. En el interior de este orificio queda situado el pitón-remache 11, que, en colaboración con el encaje del pestillo 7 en la ventana 6, guía los movimientos

89474

89473



del conjunto pletina-pestillo permitiéndole únicamente efectuar desplazamientos en dirección axial, y limitando en un sentido las posibilidades de movimiento, al hacer tope con la extremidad posterior del expresado orificio. También

5 en el interior de este orificio queda situada la solapa 17, recortada de la placa 1 y levantada ortogonalmente a la misma. Esta solapa limita en el sentido opuesto al antes citado las posibilidades de movimiento de la pletina 12, al hacer tope con la extremidad anterior del orificio 15. La pletina 12

10 podrá pues moverse en dirección axial, convenientemente guiada, entre dos posiciones límite, que vendrán determinadas por la acción de tope efectuada por el pitón 11 y por la solapa 17, sobre una y otra de las extremidades del orificio 15, correspondiendo, respectivamente, a la posición límite sobresaliente del pestillo -posición de cierre- y a la

15 posición límite del pestillo introducido en la cerradura -posición de apertura-.

Con el fin de bloquear al pestillo en sus dos posiciones límite dichas, se dispone un muelle 18 doblado en U que

20 -de manera esencial- se fija por sus extremidades a la pletina 12, desplazándose con la misma, en lugar de fijarse a la placa 1 según es lo normal. Esta fijación de manera preferente, se lleva a cabo por introducción de los dientes extremos 19 pregrabados en el muelle, en unos correspondientes

25 orificios 20, dispuestos en la pletina. Por último, en la zona central del muelle 18 se prevé un saliente inferior 21, dispuesto para hacer tope sobre una u otra de las extremidades de la orejeta 17, bloqueando al pestillo en una u otra de sus dos posiciones límite.

30 El funcionamiento del conjunto expuesto no puede ser más sencillo. Supongamos al pestillo en su posición límite sobresaliente, que corresponde a la posición de cierre de la

89474



cerradura. En esta posición el pestillo se hallará bloqueado en un sentido por el pitón 11 que hará tope con la extremidad posterior del orificio 15, y en el sentido opuesto, por el saliente 21 del muelle 18, que hace tope con la extremidad anterior de la orejeta 17. En esta posición bastará introducir la correspondiente llave, encajándola en uno cualesquiera de los pivotes 13, y hacerla girar en el sentido adecuado para provocar el desbloqueo de la pletina 12 y su desplazamiento hacia la otra posición límite. En esta acción, en efecto, la llave actuará en primer lugar sobre el muelle 18, desplazando el saliente 21 hacia una de las expansiones laterales 16 del orificio 15, con lo que quedará liberada la pletina; en segundo lugar, la llave actuará sobre la escotadura lateral 14 correspondiente de la pletina, empujándola hacia su otra posición límite, al alcanzar la cual, cesará la acción sobre el muelle, que recuperará elásticamente su posición, pasando el saliente 21 a hacer tope con la extremidad posterior de la orejeta 17. En el sentido opuesto, la pletina 12 quedará bloqueada por la propia solapa 17 que hará tope con la extremidad anterior del orificio 15.

Descrita suficientemente la cerradura que se trata de registrar, resta ya únicamente hacer constar que, como se comprende y es lógico, en la realización práctica de la misma, cabrá introducir todas aquellas adiciones y modificaciones que no afecten a lo que constituye la esencialidad del registro que se solicita.

N O T A

SE REIVINDICA:

1 - Unacerradura, caracterizada porque el muelle doblado en U que determina el bloqueo del pestillo en sus dos posicio-

39474

10 OCT 1961



nes límite se halla fijado por sus extremidades a la pletina de la que es solidario aquél, desplazándose con la misma.

2 - Una cerradura, caracterizada porque la pletina referida en la Reivindicación anterior presenta un único orificio longitudinal de planta aproximadamente en forma de cruz, que es atravesado por el pitón-remache de fijación de la placa superior del armazón, cuyo pitón guía los desplazamientos de aquélla, y constituye un tope que limita las posibilidades de sobresalir del pestillo; quedando situada asimismo en el interior del dicho orificio una pestaña longitudinal recortada y doblada ortogonalmente sobre la placa inferior del armazón, cuya pestaña determina la posición límite que puede adoptar el pestillo introducido en el armazón, y al propio tiempo, constituye un tope sobre una u otra de cuyas extremidades tropieza un diente inferior previsto en la parte central del muelle, bloqueando al pestillo en una u otra de sus dos posiciones límite con respecto al armazón.

3 - Unacerradura, caracterizada porque la fijación del muelle a la pletina según referido en la Reivindicación 1ª, se lleva a cabo por introducción de unos dientes inferiores previstos en las extremidades de aquél, en unos correspondientes orificios a tal efecto practicados en ésta.

4 - Una cerradura.

Consja la presente Memoria Descriptiva de seis hojas mecanografiadas, escritas por una sola cara, numeradas del 1 al 6 y con sus líneas numeradas, a su vez, de cinco en cinco y de dibujos, anexos.

Barcelona, 10 octubre 1961.
P.A.

89474



FIG. 1

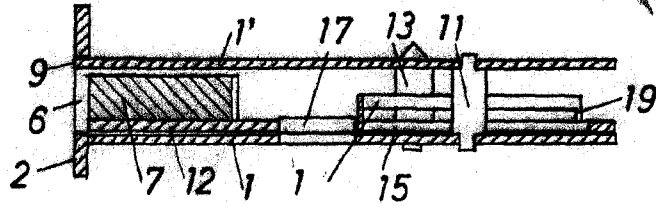


FIG. 2

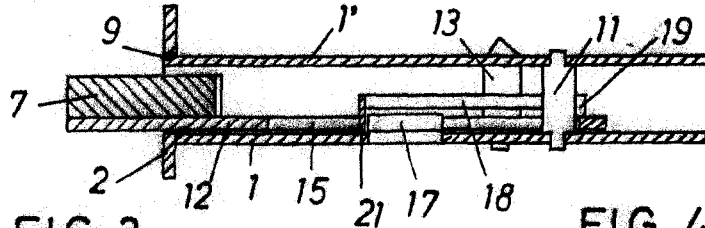


FIG. 3

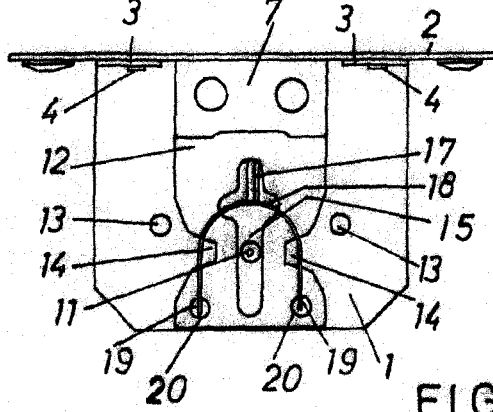


FIG. 4

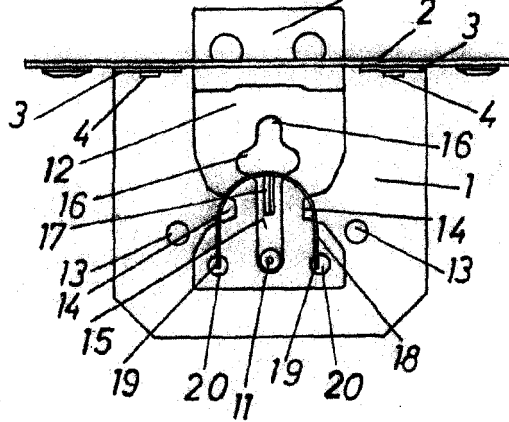


FIG. 5

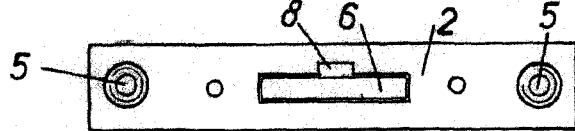
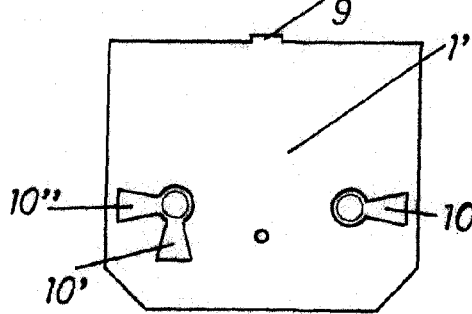


FIG. 6



Barcelona 10 Octubre 1961

P.A. *[Signature]*

ESCALA VARIABLE.