

89457



M O D E L O
D E
U T I L I D A D

para "ESTUCHE DE BOLSILLO PARA JUEGOS", a favor de DON
JUAN MANUEL YMBERN JULIA, domiciliado en BARCELONA, Paseo
de Gracia, núm. 132.

= . =

MEMORIA DESCRIPTIVA

El presente modelo de utilidad se refiere a un
estuche de bolsillo para juegos.

5. Normalmente los estuches de bolsillo para juegos
constituyen al desplegarse un tablero, para jugar a las
damas, ajedrez u otros juegos, en cuyos tableros se han
previsto unas orificios para el paso de una espiga que
presentan las fichas. Dicha forma de actuación resulta
muy rudimentaria, pues es necesario jugar con cuidado
para introducir y sacar las fichas de los orificios prac-
10. ticados en el tablero para su sustentación. Ade más de



esta forma resultan las fichas muy voluminosas y el tablero también pues al constituir el estuche debe ser de suficiente capacidad para la contención de la totalidad de fichas.

5. El objeto de la invención es un estuche de poca altura, y de forma que presente en su interior unas planchas de hierro operativamente dispuestas para que las fichas queden sujetas a las mismas por presentar en su parte inferior un disco magnético que efectúa su retención sobre el tablero por simple apoyo.

10. El estuche está constituido pues por estas láminas de hierro que articulan entre sí, y que están recubiertas por una funda que tiene por una cara, marcado el tablero y por la otra cara presenta un almohadillado, mientras que los laterales están constituidos por una simple tira vertical que se solapa con la otra mitad del tablero al efectuar el cierre, constituyendo con ello una cavidad donde quedan encerradas las fichas.

15. Con el fin de facilitar la explicación, se acompaña a la presente memoria una lámina de dibujos en la que se ha representado un caso de realización que se cita a título de ejemplo.

20. En el dibujo:

La figura 1, muestra en perspectiva un tablero entreabierto.

25. La figura 2, muestra un tablero completamente abierto seccionado por la línea II-II de la figura 1.

La figura 3, muestra en sección una ficha.

30. Haciendo referencia a las figuras, es de observar que el estuche que constituye el tablero está formado por dos partes 1 y 2, articuladas por su lomo 3, presentando

89457



las partes 1 y 2 una tira 4 vertical que se solapan entre sí al cerrar el estuche para constituir junto con el lomo la cavidad interior del mismo.

5. Las partes 1, 2 y 3, presentan internamente una lámina de hierro 5, rodeada por una funda 6 en sus dos caras, y esta funda presentando líneas de unión 7 en los puntos de articulación, siendo las caras externas de las zonas 1 y 2 rellenas además de un material esponjoso 8.

10. Las fichas 9 están constituidas por dos partes esenciales, que son una placa inferior magnética 10 y una funda superior 11 que representa la ficha.

15. El modelo, dentro de su esencialidad, puede ser llevada a la práctica en otras formas de realización que difieran en detalle de la indicada a título de ejemplo en la descripción, a las cuales alcanzará igualmente la protección que se recaba. Podrá, pues, construirse en cualquier forma y tamaño, con los materiales más adecuados por quedar todo ello comprendido dentro del espíritu de las reivindicaciones.

89457



N O T A

Descrito el objeto y utilidad de la invención, lo que se declara como no divulgado ni practicado en España, comprende las siguientes reivindicaciones:

5. 1. Estuche de bolsillo para juegos, que se caracteriza esencialmente por el hecho de comprender dos tapas articuladas a un lomo rígido plano, presentando estas tapas en su cara interior un borde vertical que al cerrar el estuche se solapan entre sí constituyendo la cavidad contenedora de las fichas, y comprendiendo estas tapas una lámina interior rígida de atracción magnética enfrente de las cuales está representado el correspondiente tablero por la cara interior del estuche, mientras la exterior tiene un almohadillado, quedando las láminas rígidas dispuestas al abrir el tablero para que sobre del mismo queden apoyadas las fichas, las cuales quedan sujetas por comprender un disco inferior de material magnético rodeado de un capuchón que representa a la ficha externamente.
10. 2. Estuche de bolsillo para juegos.
Según se describe y reivindica en la presente memoria, que consta de cuatro hojas foliadas y escritas a máquina por una sola de sus caras, acompañadas de una lámina de dibujos.
15. 20.

Madrid, a 21 de Octubre de 1.961

JUAN MANUEL YMBERN JULIA

p. a.

JAIME ISERN MIRALLES
P P



Fig. 1

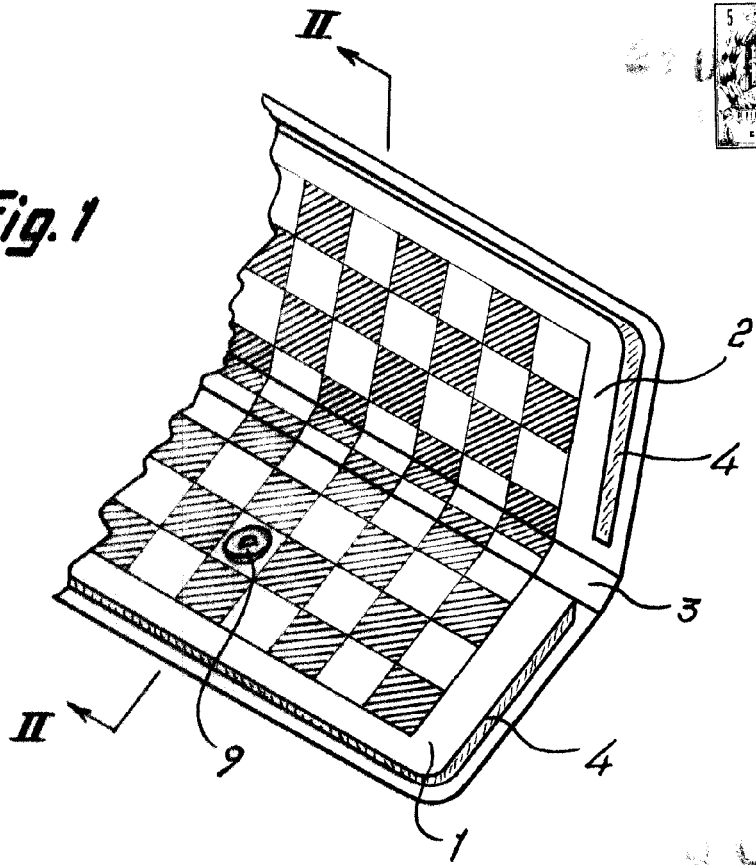


Fig. 2

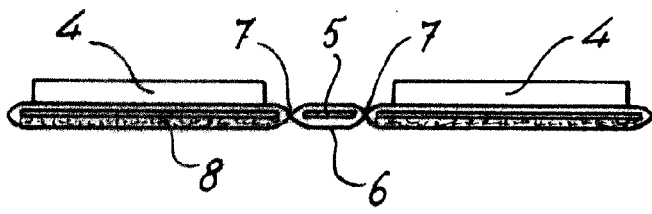
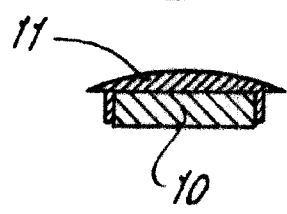


Fig. 3



Madrid, 21 Oct. 1961
p.p. Jaime Isem