

89453



89453

PATENTE

DE

MODELO DE UTILIDAD

por 20 años

a favor de Don Angel MORET SANTOS  
de nacionalidad española  
residente en BADAJONA (Barcelona), Pasaje Pigibert, 38  
por:

"PORTA-RETRATOS MULTIPLE CON MEDIOS PROPIOS DE  
ILUMINACION"

MEMORIA DESCRIPTIVA

Esta Patente de Modelo de Utilidad se refiere a un  
porta-retratos múltiple con medios propios de iluminación.

El porta-retratos en cuestión comprende una peana lisa  
central de forma adecuada y provista de una toma de corriente y  
5. de un interruptor-pulsador delantero eventual, de cuya peana  
emerge, a través de un elemento de unión y soporte, un bastidor  
determinado por una varilla preferiblemente horizontal y centra-  
da con respecto a la peana, arrancando perpendicularmente de  
esta varilla, a ambos lados de la peana, otras dos varillas. To-



das ellas se hallan dotadas de unas aletas acanaladas aptas para la retención vertical de dos pares de placas transparentes. Entre estos pares de placas pueden interponerse sendos retratos u otros motivos gráficos equivalentes.

5. Entre los juegos de placas transparentes portadoras de los motivos gráficos se halla situado un elemento eléctrico iluminador que consta del oportuno porta-lámparas y accesorios correspondientes montados sobre una varilla central que arranca perpendicularmente de la peana. Este elemento iluminador viene completado con una pantalla difusora auxiliar dispuesta sobre un soporte unido a una de las varillas emergentes del aludido bastidor.
- 10.

- Para la mejor comprensión de la presente memoria descriptiva, se acompaña una hoja de dibujos, en los que se representa, tan sólo a título de ejemplo, un caso práctico de realización del objeto de la invención.
- 15.

En los dibujos:

La Fig. 1 es un alzado del conjunto.

- La Fig. 2 representa el porta-retratos en planta y desprovisto de la lámpara.
- 20.

- Comprende este porta-retratos múltiple una peana lisa (1) poseedora de una toma de corriente eléctrica determinada por el correspondiente hilo conductor (2) y una clavija de enchufe (3), hallándose dotada eventualmente dicha peana (1) de un interruptor-pulsador delantero (4).
- 25.

- De la citada peana (1) emerge, a través de un elemento de unión y soporte (5), un bastidor formado por una varilla horizontal (6) centrada con respecto a la propia peana (1) y provista en sus extremos de sendos remates esféricos de adorno (7), arrancando perpendicularmente de esta varilla (6) otras dos (8)
- 30.



y (9).

Tanto la varilla (6) como la (8) y la (9) disponen de unas aletas acanaladas aptas para la retención vertical de dos pares (11) y (12) de placas transparentes entre las que pueden interponerse sendos retratos (13) y (14) u otros motivos gráficos equivalentes.

De la referida varilla (6) arranca perpendicularmente, por intermedio de un tetón troncocónico (15), una varilla tubular central (16) que, portadora interiormente del hilo conductor (2), sustenta una boquilla (17) que cuenta con una lámpara (18), introducida en una pantalla laminar translúcida de quita y pon (19) poseedora, al efecto, de un cuello (20) encajado en un soporte anular de varilla (21) unida a la antedicha varilla (9).

La mencionada disposición de la pantalla (19) con su lámpara (18) es susceptible de variación, pudiendo estar montada sobre cualquier punto del bastidor (6) e incluso con una inclinación apropiada, en todos los casos siempre dirigida hacia la superficie ocupada por el gráfico para la iluminación del mismo.

Serán independientes del objeto de la invención los materiales, formas y dimensiones del porta-retratos múltiple descrito, siempre que las variaciones que se introduzcan no afecten a su esencialidad.

#### N O T A

#### R E I V I N D I C A C I O N E S

Se reivindica como objeto de la presente Patente de Modelo de Utilidad:

1ª.-Porta-retratos múltiple con medios propios de iluminación, que se caracteriza esencialmente por estar constituido por una peana lisa central de forma adecuada y provista de una toma de corriente y de un interruptor-pulsador delantere eventual.



- de cuya peana emerge, a través de un elemento de unión y soporte, un bastidor determinado por una varilla preferiblemente horizontal y centrada con respecto a la peana, arrancando perpendicularmente de esta varilla, a ambos lados de la peana, como mínimo otras dos varillas centrales, viniendo provistas tanto éstas como la horizontal, de unas aletas acanaladas aptas para la retención vertical de dos pares de placas transparentes, entre los que pueden interponerse, de modo inamovible, sendos retratos o motivos gráficos equivalentes.
- 5.
10. 2ª.-Porta-retratos múltiple con medios propios de iluminación, según la reivindicación anterior, caracterizado por el hecho de que sobre un punto variable del bastidor, situado de preferencia en el centro de la varilla horizontal, se halla montado un elemento eléctrico iluminador que consta del oportuno porta-lámparas y accesorios correspondientes dispuestos sobre
15. una varilla tubular que arrancando de la varilla horizontal, es portadora del hilo conductor eléctrico, viniendo completado dicho elemento de iluminación con una pantalla difusora auxiliar de quita y pon colocada sobre un soporte de posición y orientación ajustables apropiadas y unido a una prolongación solidaria del bastidor.
- 20.

3ª.-PORTA-RETRATOS MULTIPLE CON MEDIOS PROPIOS DE ILUMINACION.-

Sean cuales fueren las circunstancias que concurran con la esencialidad propia de la misma.

Consta la presente Memoria descriptiva de cuatro páginas foliadas y mecanografiadas por una sola cara y va acompañada de una hoja de dibujos aclarativos.

Madrid, 21 Octubre de 1961

P. A.

Fig. 1

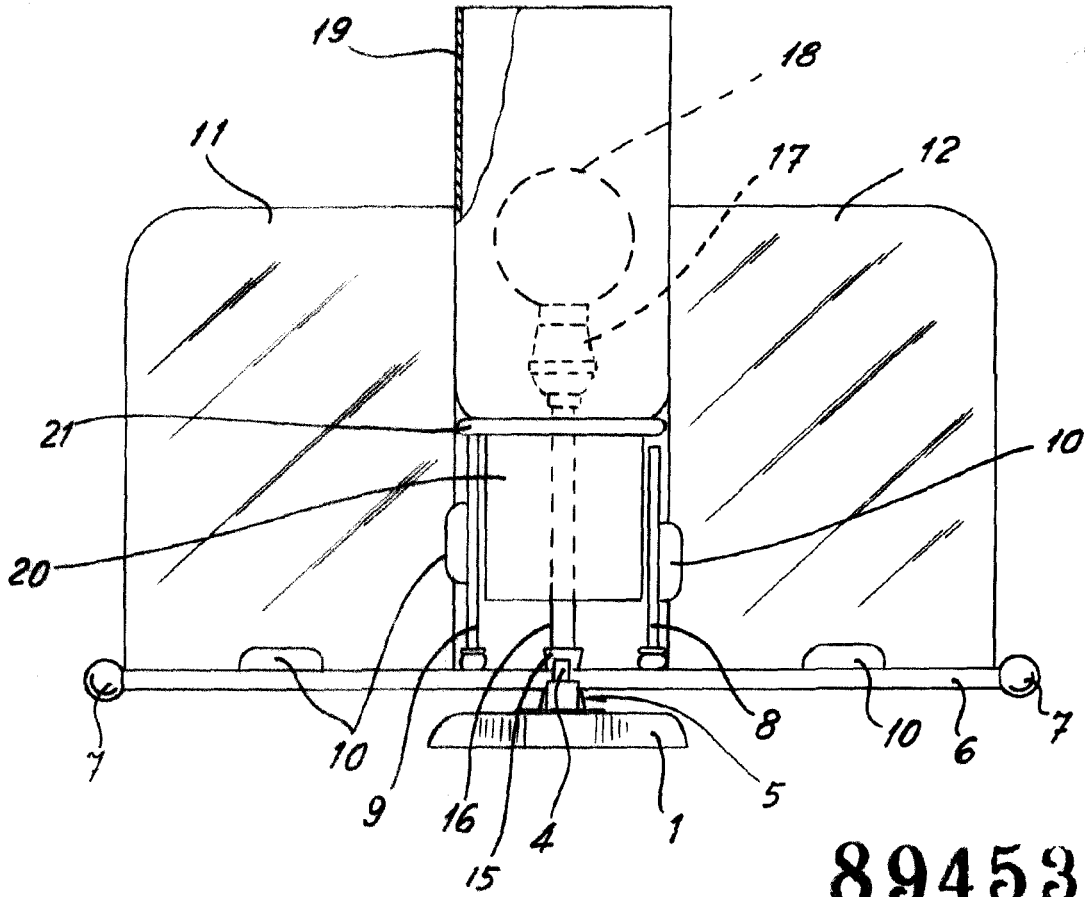
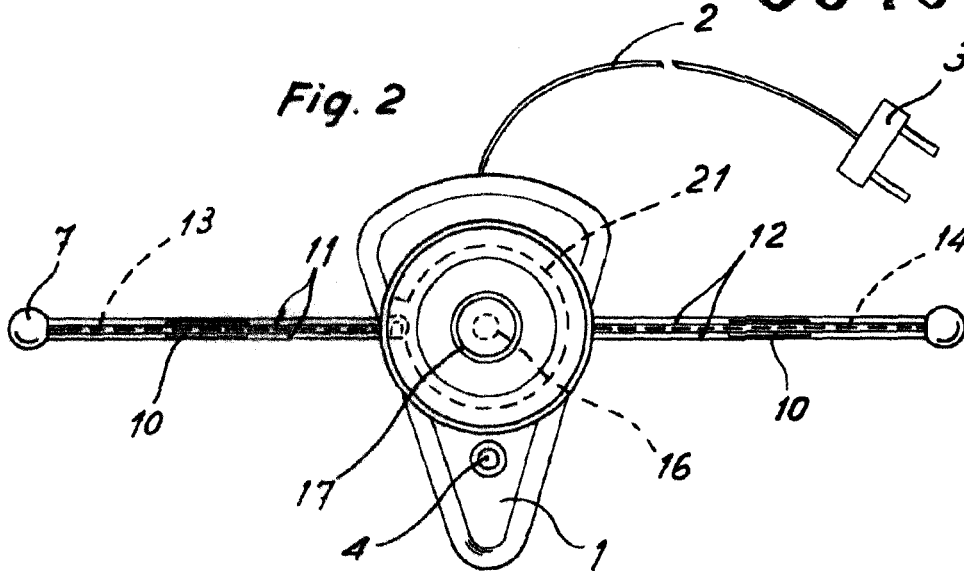


Fig. 2



Madrid,  
P. A.

octubre 1961