

- 89452



89452

PATENTE  
DE  
MODELO DE UTILIDAD  
por 20 años

a favor de Don Angel MORET SANTOS  
de nacionalidad española  
residente en Badalona (Barcelona), Pasaje Pigibert, 38  
por:

"PORTA-RETRATOS CON MEDIOS PROPIOS DE ILUMINACION"

MEMORIA DESCRIPTIVA

Esta Patente de Modelo de Utilidad hace referencia a un porta-retratos con medios propios de iluminación.

El porta-retratos en cuestión comprende una peana de forma adecuada y portadora de una toma de corriente y de un interruptor. De esta peana arranca perpendicularmente un bastidor de varilla hueca de forma poligonal, que posee, por lo menos en dos de sus ramas, unos juegos de aletas de sección en "U" aptas para la retención vertical de dos placas transparentes entre las que puede interponerse un retrato.

10. La varilla del aludido bastidor se prolonga inferiormen



- te en un brazo lateral dirigido hacia adelante, del que arranca perpendicularmente una varilla tubular que, portadora interiormente del hilo conductor, sostiene una boquilla dotada de una lámpara, la cual viene introducida en una pantalla laminar translúcida de quita y pon que proyecta la luz sobre el retrato. Esta pantalla es cilíndrica y posee un cuello encajado en un soporte anular de varilla, sostenido por otra varilla emergente del brazo del bastidor.
5. Para la mejor comprensión de la presente Memoria descriptiva, se acompaña una hoja de dibujos, en los que se representa, tan sólo a título de ejemplo, un caso práctico de realización del objeto de la invención.
10. En dichos dibujos, la Fig. 1 es un alzado del conjunto; en tanto que la Fig. 2 representa el porta-retratos en planta y desprovisto de la pantalla.
15. Esta realización comprende una peana (1) poseedora de una toma de corriente eléctrica, determinada por el correspondiente hilo conductor (2) y una clavija de enchufe (3), viniendo dotada dicha peana (1) de un interruptor-pulsador eventual delantero (4).
20. De la aludida peana (1) arranca, a través de un elemento de unión y soporte (5), un bastidor perpendicular de varilla en "C" (6), poseedor de unos juegos de aletas de sección en "U" (7), aptas para la retención vertical de dos placas transparentes (8), entre las que puede interponerse un retrato (9) o motivo gráfico equivalente.
25. El expresado bastidor (6) se prolonga inferiormente en un brazo lateral (10) dirigido hacia adelante y terminado en un remate esférico de adorno (11). De este brazo (10) emerge, a través de un tetón troncocónico (12), una varilla tubular (13) que,
30. portadora interiormente del hilo conductor (2), sustenta una bo-



quilla (14) que cuenta con una lámpara (15) introducida en una pantalla laminar translúcida de quita y pon (16), poseedora, al efecto, de un cuello (17) encajado en un soporte anular de varilla (18), sostenido por otra varilla (19) que emerge perpendicularmente del precitado brazo (10) del bastidor (6).

5. La mencionada disposición de la pantalla (16) es susceptible de variación, pudiendo estar montada en cualquiera de las ramas del bastidor (6) e incluso en uno de sus ángulos, en todos los casos siempre dirigida hacia la superficie ocupada por el gráfico para la iluminación del mismo.

10. Serán independientes del objeto de la invención los materiales, formas y dimensiones del porta-retratos descrito, siempre que las variaciones que se introduzcan no afecten a su esencialidad.

15.

## N O T A

R E I V I N D I C A C I O N E S

Se reivindica como objeto de la presente Patente de Modelo de Utilidad:

1.<sup>a</sup>.- Porta-retratos con medios propios de iluminación, que se caracteriza esencialmente por estar constituido por una peana lisa central de forma adecuada y poseedora de una toma de corriente y, eventualmente, de un interruptor-pulsador delantero, arrancando de dicha peana, a través de un elemento de unión y soporte, un bastidor de varilla hueca de forma poligonal, que dispone, por lo menos en dos de sus ramas, de unas aletas acanala-

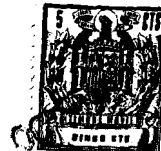
20. das aptas para la retención vertical de dos placas transparentes, entre las que puede interponerse de modo inamovible un retrato o motivo gráfico equivalente.

2.<sup>a</sup>.- Porta-retratos con medios propios de iluminación, según la reivindicación anterior, caracterizado por el hecho de

30.

89452

- 4 -



que frente a una de las caras del juego de placas portador del correspondiente motivo gráfico se halla situado el elemento eléctrico iluminador, montado en posición y orientación ajustables apropiadas, formando un determinado ángulo con relación al bastidor, cuyo elemento de iluminación, que consta del oportuno porta-lámparas y accesorios correspondientes, viene completado con una pantalla difusora auxiliar y está colocado, de preferencia verticalmente, soportado por una prolongación unida al indicado bastidor.

10. 3ª.- PORTA-RETRATOS CON MEDIOS PROPIOS DE ILUMINACION.

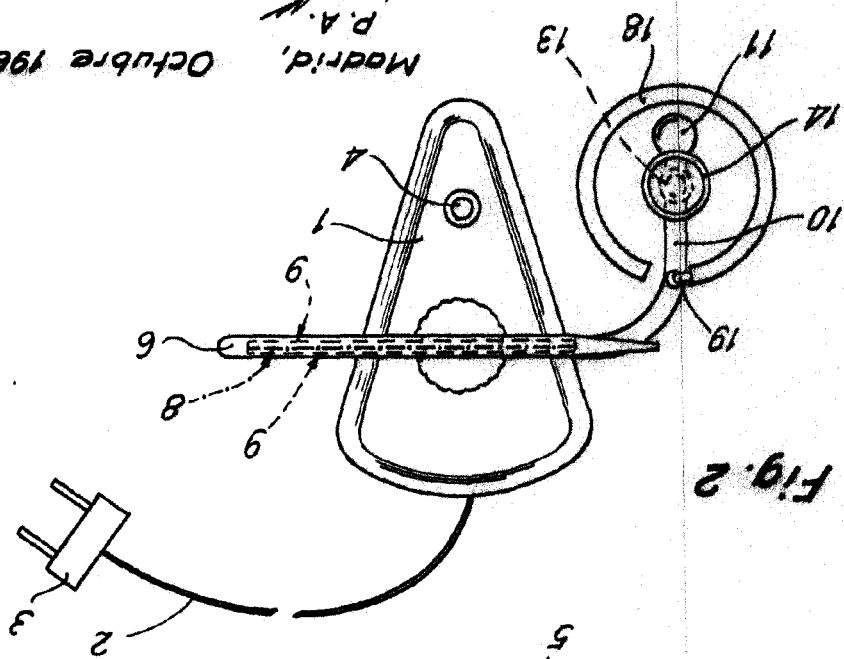
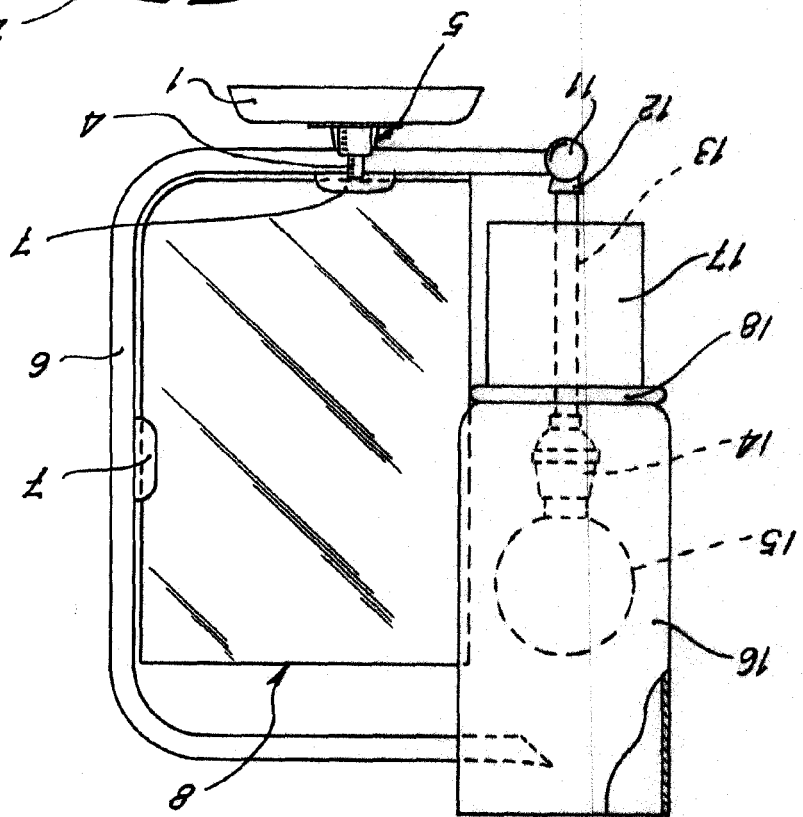
Sean cuales fueren las circunstancias que concurren con la esencialidad propia de la misma.

Consta la presente Memoria descriptiva de cuatro páginas foliadas y mecanografiadas por una sola cara y va acompañada de una hoja de dibujos aclarativos.

Madrid, 21 Octubre de 1961

P. A.

89452 Fig. 1



Madrid, P.A. Octubre 1961

