

89448

20 OCT



MODELO DE UTILIDAD

Por VEINTE años,

en España, a favor de Don Antonio DE ESPARZA Y GALLASTEGUI, de nacionalidad española, residente en ELORRIO (Vizcaya); cuyo modelo tiene por objeto:

" DESGRANADORA DE MAÍZ "

.....

MEMORIA DESCRIPTIVA

El presente Modelo de Utilidad se refiere conforme su enunciado indica, a una máquina con motor acoplado y que tiene como finalidad, efectuar el desgranado del maíz cargando la máquina con las piezas correspondientes.

5.-

El ciclo que recorre la mazorca hasta hacer la separación del grano, es el siguiente:



5.- Tiene en la parte superior una tolva de recepción de las mazorcas sin desgranar, seguidamente pasa a unas varillas batidoras, efectuándose el desgranado ya en ésta zona. Cae al maíz mezclado con los demás desperdicios sobre una criba que tiene movimiento alternativo y que deja paso al maíz con las pequeñas partículas, polvo, etc., que pudiera haber en el resultado de éste desgranado. Los residuos de grueso volumen van cayendo por una zona y en cambio por otra se hace la recogida del maíz ya completamente limpio.

10.-

15.- Una de las características esenciales de ésta máquina es, que permite el hacer una regulación en cuanto a la aproximación de los martillos bastidores contra un reborde fijo que tiene la tolva de carga, de suerte que ésta regulación se efectúa de acuerdo con los mayores o menores tamaños de mazorca, según la clase de maíz que se trate de desgranar. Igualmente habrá que tener en cuenta de hacer la alteración conveniente en las rejillas de recuperación del maíz en la parte de abajo de ésta máquina, puesto que sus orificios han de ser de acuerdo con el tamaño del grano de las mazorcas que se estén desgranando.

20.-

25.- Una idea más completa del objeto que constituye éste Modelo de Utilidad, la proporciona la descripción siguiente, al hacer referencia

89448

2000



-3-

5.-

a la lámina de dibujos que a ésta memoria se acompaña, en la que, de manera un tanto esquemática y exclusivamente por vía de ejemplo, se representan los conjuntos y detalles más característicos de la idea del invento, al hacer referencia a un posible caso de realización práctica.

10.-

En estos dibujos se emplean marcas de referencias semejantes para señalar las diversas partes que integran el objeto que constituye el modelo, las cuales corresponden a las diferentes vistas representadas.

15.-

En los dibujos:

La figura 1ª., es la sección del conjunto de la máquina.

20.-

La figura 2ª., es un detalle en planta del plato portador de los brazos batidores, se puede decir que es un detalle del disco batidor. En la parte inferior de éste disco, se aprecian unas aletas, que establecen una corriente de aire, a fin de que haga una buena circulación del grano hacia la parte de abajo.

25.-

La figura 3ª., muestra una vista en conjunto de la parte exterior de ésta máquina desgranadora de maíz.

Comentando estos dibujos, se hace la aclaración de que con el número -1- se indica el cuerpo general o bastidor general de la máquina en cuestión, que es sensiblemente ci-

89448

20 OCT

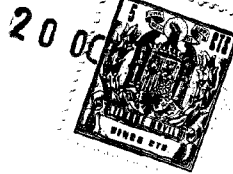


-4-

- 51.-
- 10.-
- 15.-
- 20.-
- 25.-
- límpido en su contextura externa; siendo -2- la tolva de recepción del material a desgranar, es decir, las mazorcas de maíz. El número -3- es la virola interna que está suspendida de la tolva de carga y que en su parte terminal está concluida con una varilla que es la que sirve de tope en el golpeado de los bastidores -6- y que ~~entre~~ entre este reborde -4- y los bastidores -6-, hacen propiamente el desgranado de las mazorcas; a continuación con el número -4- se señala el reborde ya comentado anteriormente, que está constituido por una varilla circular; siendo -5- el plato de batido. Este plato es un simple disco que está unido al moyú central -3- por varios radios, que son varillas con una inclinación helicoidal, de suerte que con estas varillas que tiene el citado plato, al hacer chocar las mazorcas contra el aro -4-, se efectúa el desgranado.
- Con el número -6- se indican las varillas comentadas anteriormente, que son helicoidales y que se encuentran sobre el plato batidor; seguidamente con el número -7- se muestran las aletas que están en la parte inferior del plato -5- y que hacen por el giro la ventilación del conjunto, suministrando aire a fin de que ésta corriente de aire que se establece, arrastra los granos ya desprendidos de la mazorca hacia la parte inferior de la máquina. El número -8-

89448

-5-



- 5.- señala el moyú del plato batidor. Como puede apreciarse en la figura, este moyú tiene en la parte de arriba una zona roscada para el husillo, -9-, de manera que éste husillo al ser maniobrado por las tuercas -11-, hace separar más o menos el conjunto del plato batidor del aro -4-; de suerte que ésta regulación se hace precisa a fin de asegurar un buen funcionamiento de la máquina desgranadora en función del tamaño de las mazoecas a desgranar. Una vez efectuada la regulación se sujeta con la contratuerca -10- y se afianza para que quede permanentemente trabajando, mientras sea uniforme el tamaño de las mazorcas a desgranar; seguidamente con el número -9- se indica el husillo de regulación de separación entre los martillos batidores -6- y el aro de choque -4-. A continuación con el número -10- se señala la contratuerca de retención del husillo de desplazamiento del plato batidor, a fin de hacer el afianzamiento total; el número -11- muestra la manilla de maniobra del husillo -9- para efectuar la regulación anteriormente citada; -12- motor eléctrico de funcionamiento, que por la parte de arriba su cabo de eje está con chaveta, dando movimiento al plato batidor y por la parte inferior, el otro cabo de eje acciona a la polea -14- que se encuentra sobre él.
- 10.-
- 15.-
- 20.-
- 25.-

89448

-16-

20



5.-

10.-

15.-

20.-

25.-

A continuación con el número -13- se señala la manilla del interruptor eléctrico que pone en movimiento al motor -12-; siendo -14- la polea que dá movimiento al eje de la transmisión -15-, de suerte que tienen movimiento constante a la excéntrica -17- que ocasiona un movimiento alternativo en la criba seleccionadora -19-, que hace la separación de los restos gruesos de éste desgranado; a continuación con el número -15- se señala la transmisión del eje que lleva la excéntrica -17-, Está solidariamente unido al chassis interno de ésta máquina; muestra el número -16- la polea que recibe el movimiento mediante correa o cadena a propósito de la -14- y así pone en rotación constante a la excéntrica -17-.

El número -17- señala la excéntrica que dá movimiento alternativo a la criba de selección previa -19-; el número -18- es el tope solidario de la criba -19-, que está permanentemente apoyado en la excéntrica -17-; siendo -19- la criba que hace de separación del grano que lo deja pasar a su través y por la parte de arriba, para salir al exterior, como puede apreciarse en la figura del conjunto 3ª., se obtiene por esta salida el material de desecho de gran tamaño, es decir, la parte más grande de las mazorcas ya desgranadas.

Con el número -20- se indica el muelle que, en combinación con el -21-, mantiene en tensión constante y en vibración uniforme a la criba -

89448

200



- 5.- de selección -19-; seguidamente el número -21- indica el muelle exactamente en compensación con el -20-; a continuación con el número -22- se señala la tolva o canaletta de salida al exterior de lo que va quedando sobre la criba -19-, tal y como se representa en la figura de conjunto 3ª; el -23- es la criba que a modo de canal de deslizamiento, va recogiendo y reuniendo en la canaletta -24- a todos los granos de maíz. Esta tolva -23-, está también perforada, a fin de que se libere de los residuos más pequeños que el grano de maíz, como polvo, etc., de suerte que obtengamos por la canaletta -24- el maíz ya totalmente limpio y el producto así obtenido de ésta máquina desgranadora de maíz. Seguidamente con el número -24- se señala la canaletta de recepción del grano limpio y finalmente con el número -25- se señala las patas de suspensión del conjunto de máquina desgranadora, constituido tal y como se ve en la figura 3ª.
- 10.-
- 15.-
- 20.-

De todo cuanto queda expuesto se comprueba que las partes más destacables de éste Modelo, son las siguientes:

- 25.- Que está constituida por un plato de batido o plato batidor -5-, con la posibilidad de ser regulado en altura, dejando más o menos separación entre los martillos batidores

89448

20 OCT



que lo constituyen en las varillas -6- y el reborde -4-, gracias al husillo que puede hacer un descenso más o menos grande, de acuerdo con el tamaño de la mazorca como anteriormente se ha indicado.

5.-

Que en la parte inferior de éste disco batidor se encuentran unas aletas que ocasionan a modo de rodete de ventilador, una corriente de aire que impulsa a los granos que se han podido ir desprendiendo de las mazorcas hacia la parte inferior de la máquina.

10.-

Que el motor de accionamiento por uno de sus cabos de eje acciona al disco batidor y por el otro cabo ~~de~~ tiene una polea, que gracias a una transmisión intermedia, mueve una excéntrica que mantiene en oscilación constante a una criba de preselección -19-, que separa los trozos grandes y permite el paso de los granos de maíz con los pedazos pequeños de suciedad que puedan arrastrarse.

15.-

20.-

Por fin el conjunto cae en una nueva criba de selección, que permite pasar el polvo y pequeñas materias que puedan venir mezcladas con el grano y sale el grano limpio por la zona -24-.

25.-

Descrita convenientemente la naturaleza del actual modelo, como asimismo la forma de poderlo llevar a la práctica para convertirlo en una realidad industrializable se hace

89448.

-9-

20 OCT 1965



5.- constar que en el mismo serán susceptibles de introducir todas aquellas modificaciones de detalle que las circunstancias y la práctica pudieran aconsejar, siempre y cuando que con las variantes que se introduzcan, no se cambie, altere o modifique la esencialidad del objeto descrito.

NOTA

10.- Se declaran como de novedad y propiedad para todo el territorio español, el contenido de las siguientes:

REIVINDICACIONES:

15.- 1ª).- Desgranadora de maíz, que está organizada sobre un bastidor general que superiormente posee una tolva de recepción - cuya boca de salida está enfrentada con un plato batidor provisto de medios para regular su separación con respecto a la boca de la tolva, cuyo plato está provisto de unos martillos batidores formados por varillas helicoidales, estando circundada inferiormente la boca de dicha tolva por un reborde llevándose a efecto el desgranado de las mazorcas entre éste reborde y los martillos batidores.

20.- 2ª).- Desgranadora de maíz, que se caracteriza porque la separación entre el borde que circunda la boca de salida de la tolva y los martillos batidores a que se refiere la

25.-

89448

-10-

2000



5.-

reivindicación precedente, se efectúa por medio de un husillo vertical rematado superiormente en una borna de accionamiento estando ensartado en dicho husillo una contratuerca de retención que fija el husillo, y el plato batidor en la posición deseada, estando ensartado dicho husillo en un núcleo longitudinalmente comunicado solidario del, sector central del plato batidor, cuyo núcleo además se encuentra calado en el extremo superior de un electromotor vertical que acciona la máquina.

10.-

15.-

3ª).- Desgranadora de maíz, que se caracteriza porque el plato a que se refiere las reivindicaciones 1ª y 2ª posee en su plano inferior una pluralidad de aletas que actúan a modo de rodete de ventilador creando una corriente de aire que es aprovechada para impulsar los granos que se desprenden de las mazorcas trasladándolos a la parte inferior de la máquina, para ser recibidos en una criba suspendida en forma flotante entre unos vástagos que tienen ensartados muelles de expansión, cuya criba permite el paso del grano separándolo de la mazorca que es expulsada al exterior.

20.-

25.-

4ª).- Desgranadora de maíz, que se caracteriza porque el propio eje del motor que impulsa el plato batidor, tiene adaptada en su extremo inferior, una polea, que transmite movimiento, a través de una correa

89448

-11-

20 OCT



trapezoidal, a un eje provisto de una excéntrica, que actúa sobre un tope solidario de la criba flotante, prevista en la nota 3ª., imprimiéndola un movimiento rectilíneo alternativo para realizar la selección de los granos desprendidos de la mazorca.

5.-

5ª).- Desgranadora de maíz, que se caracteriza porque por debajo de la criba oscilante a que se refiere las reivindicaciones 3ª y 4ª se encuentra dispuesta una segunda criba a modo de rampa que recoge los granos de maíz trasladándolos a un canal receptor verificando ésta segunda criba la eliminación de los residuos pequeños mezclados con el grano.

10.-

6ª).- "DESGRANADORA DE MAÍZ"

15.-

Todo ello conforme se describe y reivindica en la memoria que antecede que consta de ONCE hojas, escritas a máquina por una sóla de sus caras y dibujos que la ilustran.

Madrid, 20 de Octubre de 1.961

FIRMADO: E. González Vaca

89448

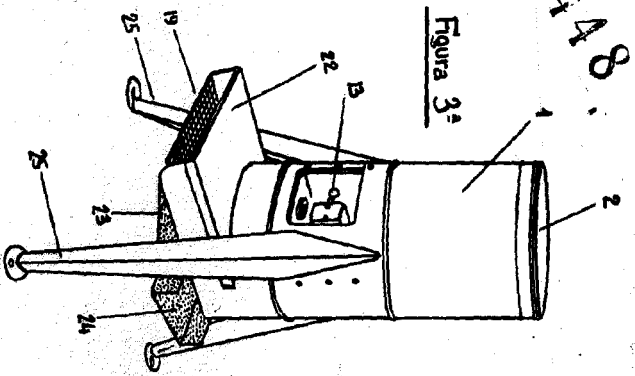


Figura 3ª

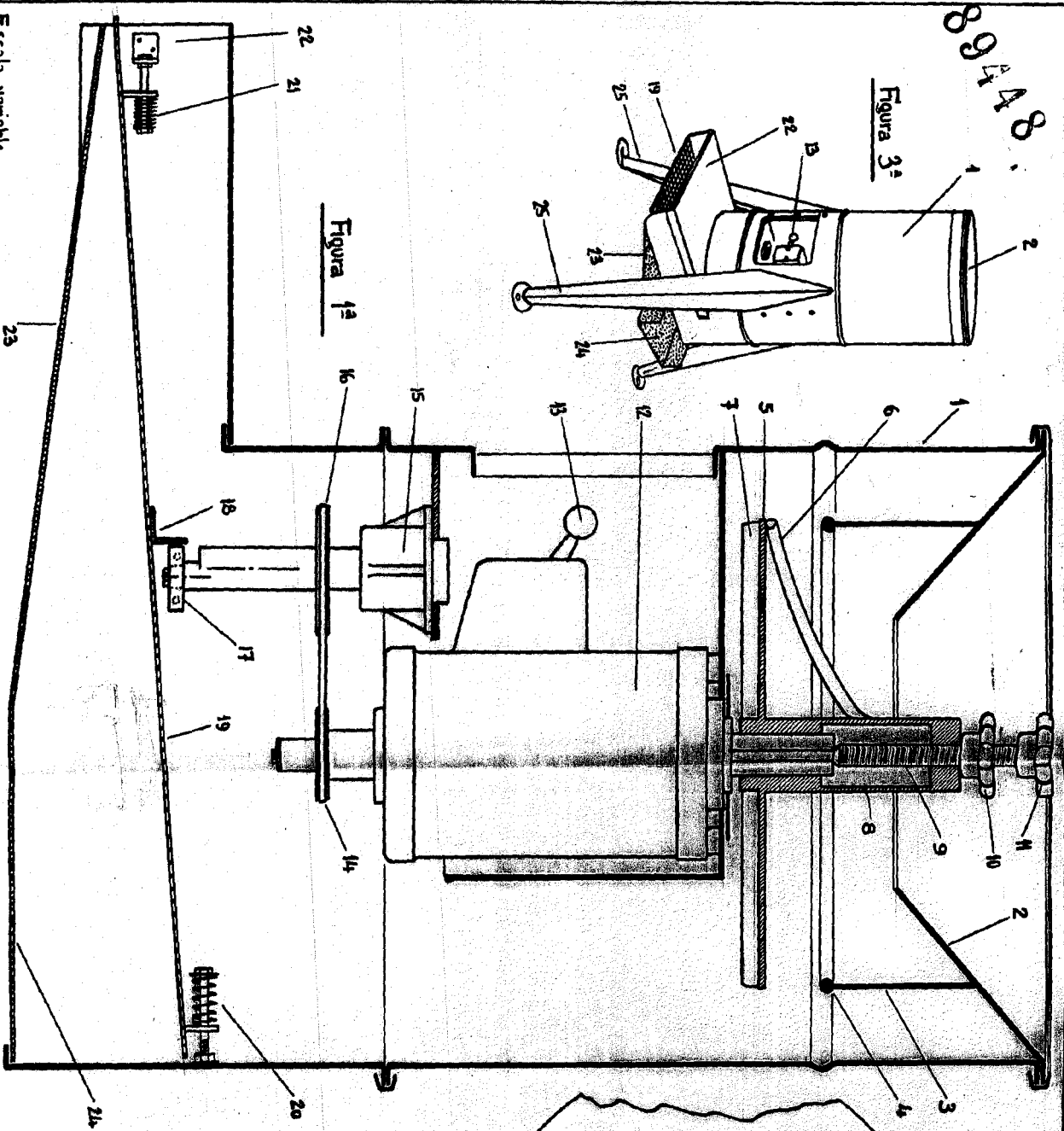


Figura 1ª

Escala variable

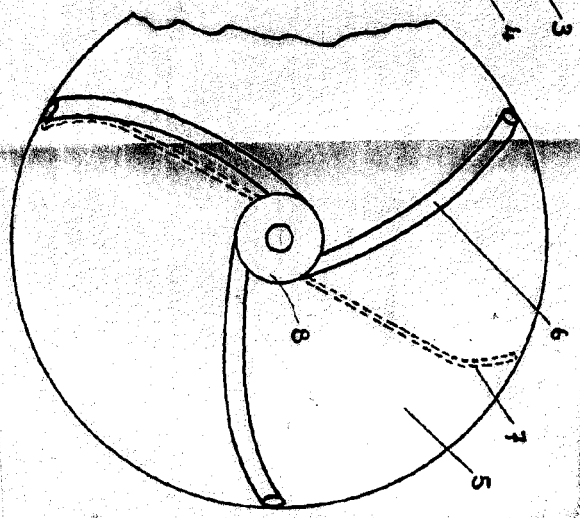


Figura 2ª

89448

Hija única

Madrid, 20 Octubre 1.961
 P.A. E. 300.342.7400

