

2000



89446

MEMORIA DESCRIPTIVA

que se acompaña a

la solicitud de un

MODELO DE UTILIDAD, por veinte años en ESPAÑA, a favor de los Sres. Dña. ANTONIA MARTINEZ SEGURA, Vda. de MARI MONTEÑANA y sus Hijos D. GABRIEL, D. VICENTE, D. ANTONIO, D. JOSE y Dña. CARMEN MARI MARTINEZ, todos ellos de nacionalidad española, con residencia en VALENCIA, calle de Bailen, núm. 60

por

"VALVULA PERFECCIONADA PARA PLACAS DE DUCHA"

o-o-o-o-o-o
-o-o-o-o-o-

89446.

- 2 -



5 La invención a que se refiere la presente Memoria constituye una novedad industrial, con características y ventajas que la hacen merecedora del privilegio de explotación exclusiva que por ella se solicita, de acuerdo con las prescripciones del Estatuto vigente sobre Propiedad Industrial, de fecha 25 de Julio de 1.929, texto refundido publicado el 30 de Abril de 1.930.

10 El nuevo modelo de válvula que se desea registrar es de las llamadas inodoras, caracterizadas en general, por evitar por el sistema que fuere, que los olores producidos en el desagüe salgan al exterior.

15 Las principales características del nuevo modelo de válvula son: las de poseer un sifón que impide que los olores salgan al exterior; el tener el conducto de desagüe de tal forma, acodado, que el conjunto de la válvula resulta extremadamente plano; y la de tener como medio de sujeción a la placa una contratuerca.

20 En los dibujos que se adjuntan como un ejemplo de realización práctica de la válvula antedicha, podemos observar en la figura 1ª, el conjunto de la válvula de perfil. En la figura 2ª, vemos este mismo perfil de la figura 1ª, seccionado. Y en la figura 3ª, podemos apreciar la válvula en planta.

25 Teniendo en cuenta los dibujos que se adjuntan, describiremos la válvula como constituida por un conducto acodado -5-, que se prolonga en una placa circular -1-, cuya base lleva una rosca -3-, sobre cuya rosca vá la contratuerca -4- de sujeción. La base de la pieza -1-, cierra el conducto -8-, dejando paso solo por un conducto central formado por el resalte circular -9- que rodea

30



el orificio -10- de la base de la pieza -1-. Sobre el rebaje -7-, se apoya el sombrerete -6-, que tiene unos orificios -2-, para que pueda pasar el agua.

35 La forma de colocar este tipo de válvula es mucho más sencilla que el de sus similares, pues basta colocar en el orificio de la placa, la válvula apoyando la placa circular -1-, en los bordes del orificio con un poco de masilla en la junta, y colocar por bajo la contratuerca, y apretarla, hasta que quede bien sujeta la válvula a la placa de la ducha.

40 El funcionamiento de la válvula una vez colocada es muy sencillo. El agua que se acumula en la placa de la ducha, entra por los orificios -2- en el interior de la pieza -1-, subiendo poco a poco el nivel del agua, hasta rebasar el resalte -9- del orificio central -10-, con lo cual el agua se marcha por el conducto -8-. El sombrerete -6-, al estar metido por su extremo en el agua que siempre existe en el fondo de la pieza -1-, forma sifón con el resalte -9-, e impide que los olores del desagüe, salgan al exterior.

50 Las ventajas que el nuevo modelo tiene son las siguientes:

1ª.- Que la forma especial de codo que tiene la válvula hace que sea extremadamente plana.

55 2ª.- Que el hecho de que sea muy plana, la hace especialmente apta para colocar en las placas de ducha.

3ª.- Que el hecho de que la válvula vaya sujeta a la placa por medio de una contratuerca, hace más sólida esta fijación, a la vez de que hace innecesaria usar junta, o estopada, bastando un poco de masilla en la junta.

60 4ª.- Que es muy fácil de limpiar y desataascar, ya

89446

- 4 -



26 OCT 1961

que el sifón es desmontable y de fácil acceso por el exterior.

65 Hecha la descripción precedente, es necesario añadir, que los detalles de realización de la idea expuesta pueden variar, sin que por ello cambie la esencia de la invención, que es lo que se desprende de los párrafos que anteceden y lo que se reivindica en la siguiente

NOTA

70 En resumen: El Modelo de Utilidad que se solicita, ha de recaer sobre las reivindicaciones siguientes:

75 1ª.- VALVULA PERFECCIONADA PARA PLACAS DE DUCHA, caracterizada porque el conducto de desagüe es acodado y se inicia en una placa circular solidaria, que cubre el orificio de la placa en cuya base tiene la rosca donde va alojada la contratuerca de sujeción; sobre el rebaje que tiene dicha placa en su borde interno, se ajusta y descansa un sombrerete, cuya visera tiene forma estrellada y dá lugar a los orificios por donde penetra el agua, y cuyo cuerpo, juntamente con el resalte circular que existe al principio del conducto de desagüe, dan lugar a un sifón que evita que los olores salgan al exterior.

80 2ª.- Se reivindica por último, como objeto sobre el que ha de recaer el Modelo de Utilidad que se solicita "VALVULA PERFECCIONADA PARA PLACAS DE DUCHA".

85 Todo tal y como queda descrito y reivindicado en la presente Memoria que consta de cuatro hojas escritas a máquina por una sola cara y dibujos que se acompañan.

Madrid, 20 de Octubre de 1.961

ALFONSO UNGRIA

99

90

89446



figura 1ª

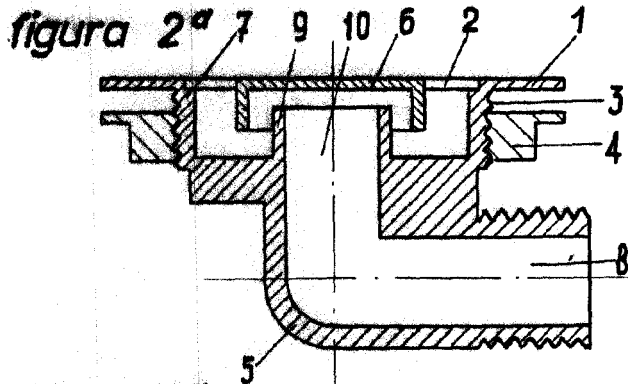
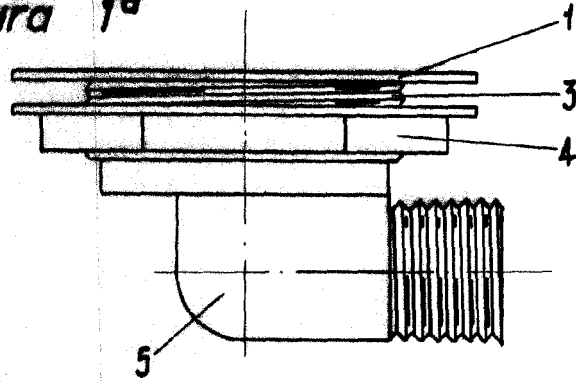
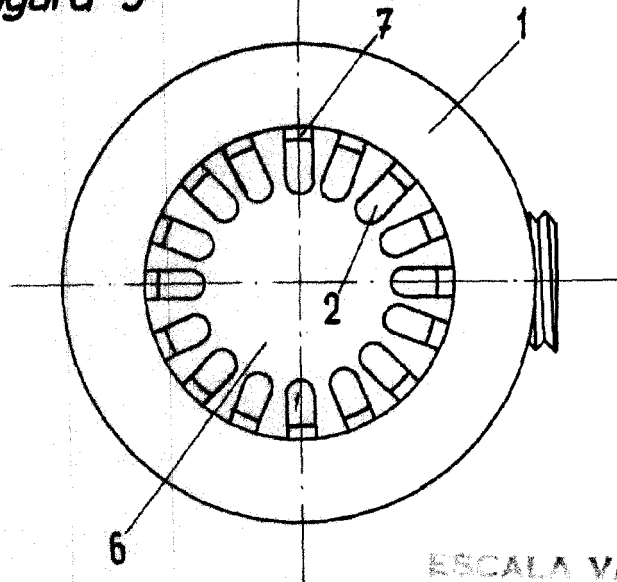


figura 3ª



ESCALA VARIABLE

MADRID, 20 DE octubre DE 19. 61

ESP. LOS VINGRIA