

89442

- 1 -



Memoria Descriptiva

para

un Modelo de Utilidad por 20 años,

a favor de

Don José San Miguel Lasarte
-nacionalidad española-

residente en

Arechavaleta -Guipúzcoa-
Cardenal Durana, 25,

por:

- Dispositivo para el montaje de los bombillos
en las cerraduras. -

Bat.-

89442

- 2 -



El presente modelo de utilidad se refiere a un dispositivo para el montaje de los bombillos en las cerraduras, mediante el cual se consigue que la operación de montar y desmontar tales elementos, cuando sea necesario por cambio de la cerradura a otra puerta o avería en aquella, se realice con toda sencillez.

Esencialmente la disposición que se reivindica consiste en que, uno de los bombillos lleva fijados firmemente dos vástagos o varillas, que tienen sus alojamientos en el otro bombillo; cada uno de cuyos vástagos presenta una muesca enfrentada con la del otro.

En el bombillo en que entran esos vástagos solidarios del otro, está dispuesto un hueco cilíndrico, perpendicular al plano determinado por dichos alojamientos, en cuyo hueco va dispuesta una pieza cónica, que se prolonga en un vástago perpendicular a su base, rodeado de un resorte, el cual impulsa a la parte cónica a encajarse en las muescas enfrentadas de los vástagos, inmovilizando así a los mismos.

Complementa tal disposición el que la llave, en posición diametralmente opuesta con sus guardas o dentado, lleva una ranura que cuando se la enfrenta con el vástago de la pieza de inmovilización, permite a la misma retirarse de las muescas, pudiendo separarse los bombillos.

Para mayor claridad concretaremos las características del dispositivo que se reivindica, con referencia a las

89442

- 3 - 20



5 adjuntas figuras, que corresponden unicamente a una forma de
ejecución, sin carácter alguno limitativo, que se presenta a
título de ejemplo de realización con el fin indicado, ya que
la forma, dimensiones y materiales con los cuales se fabriquen
sus piezas, serán en cada caso los que se estimen pertinentes
para la aplicación concreta de que se trate, sin que tales va-
riaciones, así como las que se hagan en detalles de presenta-
ción u organización, afecten a la esencialidad reivindicada,
por lo que los dispositivos para el montaje de los bombillos
10 en las cerraduras, que se fabriquen, dentro de la idea general
reseñada, con cualquiera de esas modificaciones, no serán sino
variantes igualmente comprendidas y protegidas por el presen-
te registro.

15 La figura 1 muestra, en sección en alzado unos
bombillos acoplados mediante el dispositivo que se reivindica.

Las figuras 2 y 3 detallan, esquemáticamente en
proyección longitudinal y transversal, cómo cumple su funcio-
namiento dicho dispositivo.

20 Las figuras 4 y 5 representan las dos posiciones
opuestas que adopta la llave, según está actuando el pequeño
casquillo interior excéntrico de las guardas de la cerradura,
y cuando se encare la ranura opuesta, para dejar pasar al cono
de sujeción de los vástagos solidarios del otro bombillo.

25 La figura 6, en representación análoga que la fi-
gura 1, indica como se desacoplan ambos bombillos.

89442.

- 4 -



Las figuras 7 y 8, de modo análogo que las 2 y 3, detallan esquemáticamente la posición de ese desacoplamiento.

Con referencia a dichas figuras y a los números que sobre ellas designan las partes y detalles de los bombillos representados, que interesan a los fines de esta memoria, la descripción de los mismos es como sigue:

Los bombillos 1 y 9 se unen entre sí, a uno y otro lado de la cerraja 10 o elemento equivalente, mediante las varillas 2, soldadas o fijadas en el bombillo 1, y que llevan unas muescas -figuras 2 y 7-, que cuando entran en ellas el cono 3, fija a los bombillos en la posición relativa que se aprecia en la figura 1.

Dichos bombillos van rodeados de los casquillos exteriores 7, y el casquillo 9 presenta el alojamiento para dicho cono 3, y su vástago, rodeado del resorte 4, que le impulsa hacia la posición en que realiza la indicada sujeción.

En el bombillo va alojado el casquillo giratorio 5 que recibe la llave 6, la cual tiene la característica de presentar, al lado contrario de su dentado, la ranura 8, que cuando queda enfrentada -figura 6- con el vástago del cono 3, permite el desplazamiento de éste, para poder extraer las varillas 2 y con ello separar los bombillos.

La descripción que antecede comprueba la facilidad con que es posible montar y desmontar los bombillos, cuando por avería o cambio de la cerradura a otra puerta sea necesario.



89442

N O T A

Este registro consta de las siguientes reivindicaciones:

5 1.- Dispositivo para el montaje de los bombillos en las cerraduras, caracterizado porque está constituido por dos varillas, fijadas en uno de los bombillos, determinando un plano perpendicular al de la llave al introducir la en el bombillo, cuyas varillas tienen sus alojamientos en el otro bombillo, y presentan unas muescas enfrentadas que, cuando estén acoplados los bombillos, se corresponden con un elemento de fijación dispuesto en dicho segundo bombillo.

10 2.- Dispositivo según lo reivindicado en el punto anterior, caracterizado porque en el bombillo que recibe los extremos de las varillas, va practicado un hueco cilíndrico, perpendicular al plano que determinan las mismas, en cuyo hueco va dispuesta una pieza cónica, que se prolonga en un vástago normal a su base y rodeado de un resorte, que impulsa a esa pieza a encajarse en las muescas de las varillas.

20 3.- Dispositivo según lo reivindicado en los puntos anteriores, caracterizado porque la llave, en posición diametralmente opuesta con el dentado de sus guardas, lleva una ranura que, cuando se la enfrenta con el vástago de la pieza que retiene las varillas, permite el movimiento de las mismas.

25 4.- Dispositivo para el montaje de los bombillos en las cerraduras.

89442.

- 6 -



Según se describe y reivindica en esta memoria descriptiva.

Se detalla e ilustra con los planos que a la misma se acompañan.

5

Y cuya memoria descriptiva consta de 6 hojas, foliadas y escritas a máquina por una sola de sus caras.

Madrid, a 20 Octubre 1961.

GÜLLERMO ROEB

D.P.

Bat.-

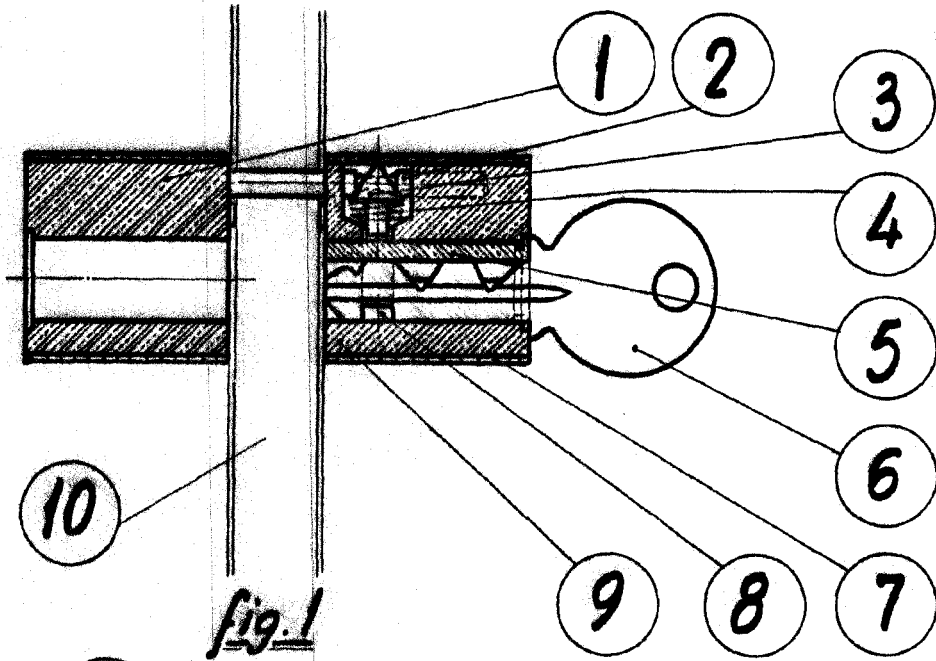


fig. 1

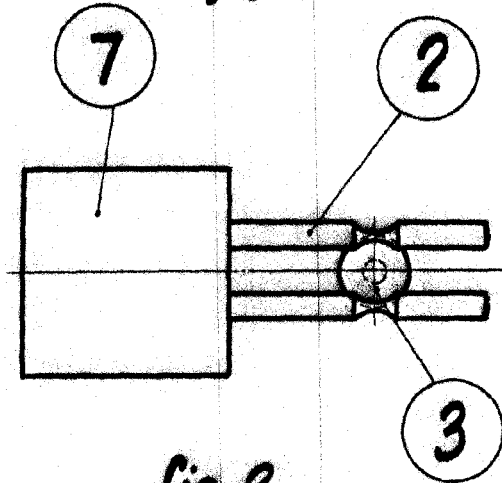


fig. 2

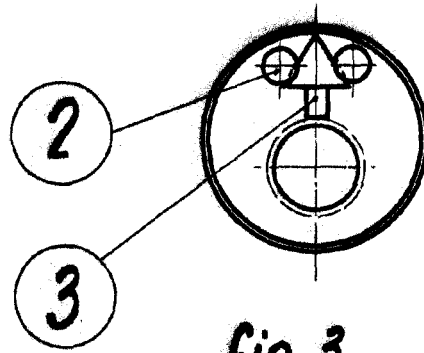


fig. 3

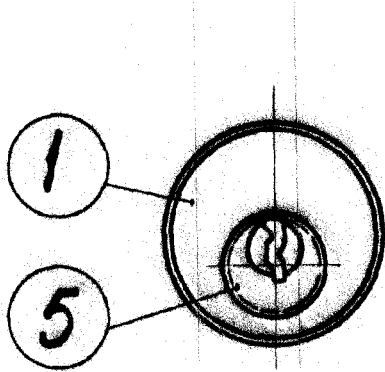


fig. 4

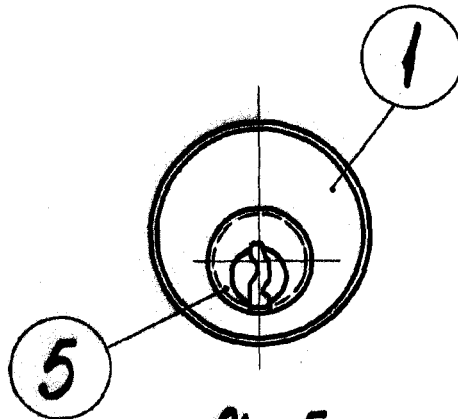


fig. 5

ESCALA VARIABLE
QUILLERMO ROED

Guillermo Roed

19.539

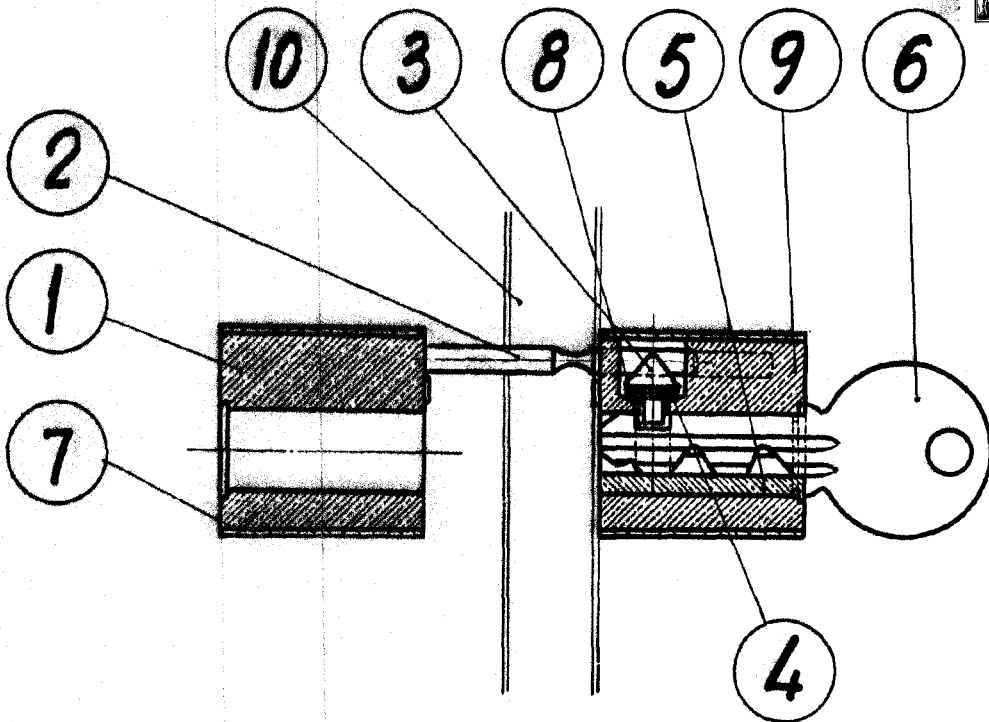


fig. 6

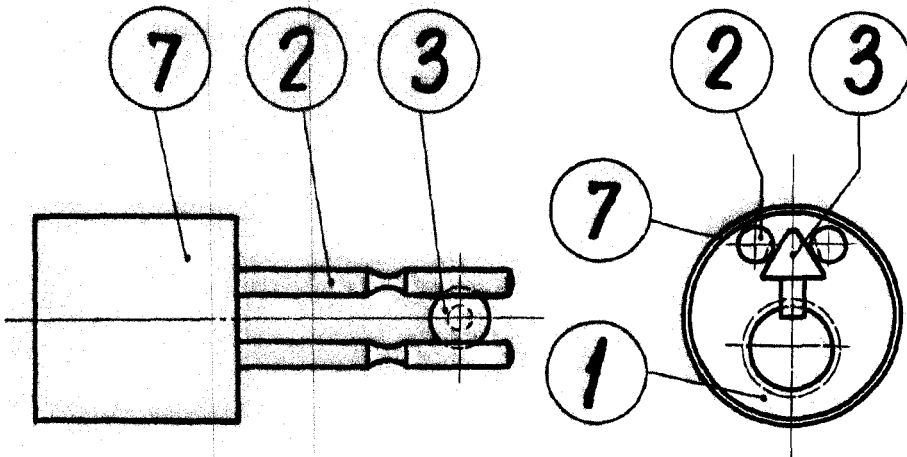


fig. 7

fig. 8

ESCALA VARIABLE
GUILLEMO ROED

P.P.

Guillermo Roed

19.539