

MODELO DE UTILIDAD  
=====

89441

20



M E M O R I A   D E S C R I P T I V A

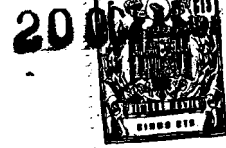
S o b r e :

"DISPOSITIVO DE ARTICULACION SIMPLE PARA RESPALDOS DE BUTACAS Y MUEBLES SIMILARES"

-----  
Solicitante: D. URBANO BERNARDOS DE FRUTOS, de nacionalidad española, domiciliado en Av. San José, 171, ZARAGOZA.-

-----  
Corresponde la presente memoria a la descripción de un dispositivo de articulación apto para ser empleado en butacas y muebles similares, consiguiéndose con su uso diversas posiciones para el respaldo de las mismas.

5. Las disposiciones empleadas en muebles para conseguir de los mismos una utilización idónea ante casos distintos de empleo, según las necesidades variables en cada



caso, son en la actualidad objeto de gran atención, debido en general a razones de índole práctica.

10. En el caso concreto que afecta al contenido de esta memoria, butacas y muebles similares, es especialmente ventajoso el empleo de tales dispositivo debido en algunos casos a la necesidad de utilizar tales muebles en distintas posiciones, ya sean estas de trabajo, descanso, etc. o simplemente

15. en otras ocasiones la conveniencia de poder satisfacer con un solo elemento los gustos particulares en el modo de sentarse.

Hay sin embargo varias condiciones esenciales que deben cumplir los muebles dotados de sistema de articulación; tales como aspecto satisfactorio, resistencia, funcionamiento simple, etc., pues de nada sirve diseñar un elemento del que cabe esperar un funcionamiento elástico si por su aspecto desagradable o inconsistente será evidentemente rechazado por la demanda.

20. Fundamentalmente se trata en el dispositivo que se preconiza de sendas pletinas fijadas solidamente en el interior de los brazos de la propia butaca cuya adecuada conformación por su parte inferior permite su apoyo, respectivamente individual, en los topes a este fin existentes fijados a la armadura sobre la que descansan los brazos, los cuales

30. están fijados al respaldo de modo íntimo. Dicho respaldo es, por su parte inferior o de contacto con el asiento propiamente hablando, giratorio; de modo que para obtener la posición deseada basta colocar, levantándolo ligeramente, el brazo en el alojamiento correcto, con lo que se produce un giro hacia atrás

35. o adelante del brazo y consiguientemente el respaldo ocupa la posición deseada, quedando en ella retenido a través de la solidez de los brazos.

89441

- 3 -

200



A continuación se hará una descripción completa de la articulación que se preconiza, con referencia a los dibujos que se acompañan, en los que se representa sencilla y esquemáticamente, sólo a título de ejemplo, no limitativo, una forma de realización, susceptible de cuantas modificaciones de detalle no la alteren sustancialmente.

En dichos dibujos:

45. La fig. 1 es una vista esquemática lateral con indicación de tres posiciones, la primera en línea continua, la segunda a trazos y puntos, y la tercera a trazos.

La fig. 2 es un detalle del brazo en sección.

50. De acuerdo con este ejemplo de realización ilustrado, el cuerpo inferior o básico 1 es soportado por las patas anteriores 2 y posteriores 3, íntimamente ligado a las mismas por los anclajes 4 y 5 respectivamente. Sobre este cuerpo básico descansa la plataforma mullida 6 que constituye el asiento propiamente hablando.

55. El respaldo lo constituye el cuerpo estructural 7, y la plataforma mullida 9, análoga a la 6. Este respaldo es giratorio por su parte inferior o de contacto con el cuerpo básico en 8.

60. Íntimamente ligados al respaldo se encuentran los brazos 10, rematados superiormente por las tablillas de apoyo 11. En el interior de los brazos, y en la zona común a estos y al encuentro de las patas 2 y 3, se encuentran las cajas 12 en cuyo interior se alojan las articulaciones, constituidas de modo gemelo en los dos brazos.

65. Los elementos básicos de la articulación lo componen una pletina 13 fijada al propio brazo, interiormente va-



70. ciada de tal modo que constituye por su parte superior una superficie análoga a los dientes de una sierra y por la inferior una recta. Por este espacio interior 14 actúa un tope que siendo cilíndrico en su parte superior o de contacto con 13 se apoya íntimamente en la pletina 16.

75. Por ello levantando ligeramente los brazos, y supuesto el respaldo en su posición primera dibujada con línea continua y empujando hacia atrás, la base en forma de dientes de sierra o pletina 13, se desliza hasta que el pivote se aloja en el entrante 15 intermedio de 13, consiguiéndose la posición segunda, marcada con trazos y puntos en la fig. 1.

80. Para pasar a la posición tercera, dibujada a trazos en dicha fig. 1, se actúa de modo análogo, como asimismo para volver nuevamente a la posición primera o a cualquiera de ellas.

85. La forma, materiales y dimensiones, podrán ser variables y, en general cuanto sea accesorio y secundario, siempre que ello no suponga una alteración fundamental para las características esenciales del dispositivo descrito.

#### NOTA

90. El Modelo de Utilidad que se solicita en España por veinte años, según la vigente Legislación, deberá recaer sobre: "DISPOSITIVO DE ARTICULACION SIMPLE PARA RESPALDOS DE BUTACAS Y MUEBLES SIMILARES", según las siguientes,

#### REIVINDICACIONES

95. 1ª.- Dispositivo de articulación simple para respaldos de butacas y muebles similares, caracterizado por comprender un cajeador por cada brazo de la butaca y situada en el interior de aquéllos una pletina con un vaciado en el interior de su área cuya parte superior tiene forma de dientes de sierra,



89441

Hoja única

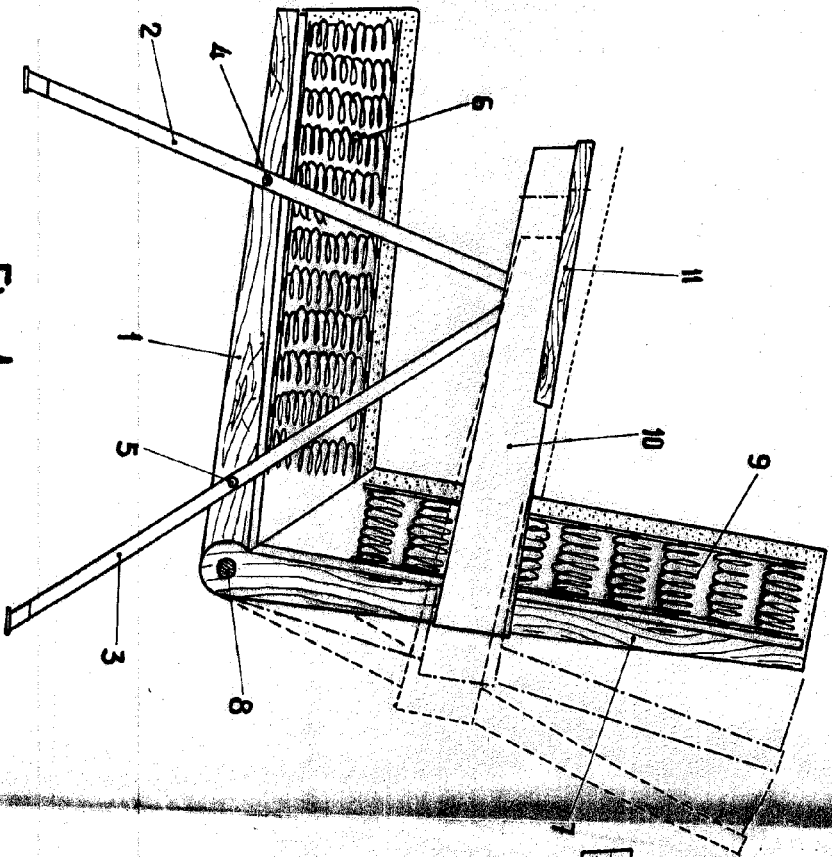


Fig. 1

ESCALA VARIABLE

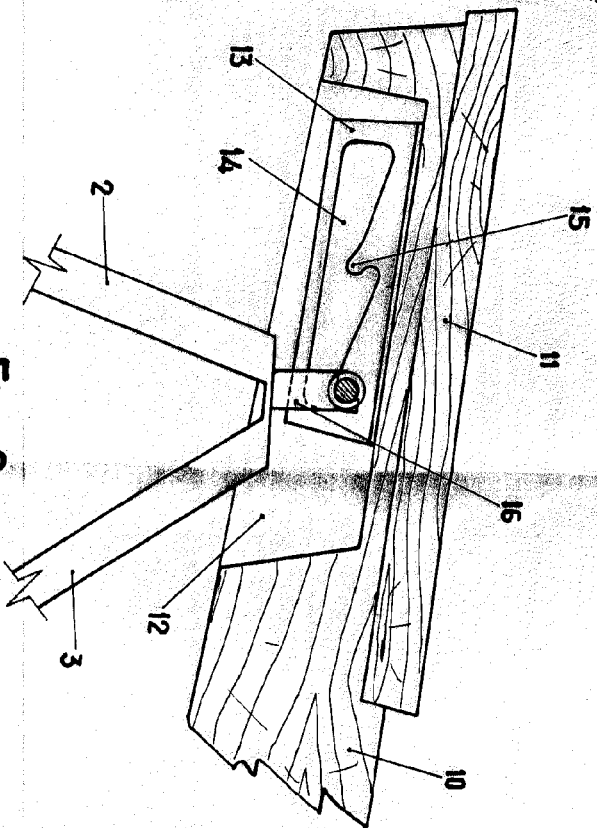


Fig. 2

Madrid, 24 Oct. 1901  
URBANO BERNARDO DE FRUTOS  
P. P.

FABRICA DE ACERO CASPARI & C<sup>IA</sup>

*[Handwritten signature]*

89441

