



Memoria Descriptiva
=====

Correspondiente a un MODELO DE UTILIDAD que por un periodo de veinte años, para toda España, se solicita a favor de Don MANUEL J. RODRIGUEZ CRASPO, de nacionalidad española, con domicilio en ELDA (Alicante), por:

" TAPA PERFECCIONADA PARA CALZADO DE SEÑORA "

=====

El objeto del presente Modelo de Utilidad es la protección en España de tapa perfeccionada para calzado de señora, cuyas características difieren totalmente de los múltiples tipos conocidos hasta la fecha, a los que indudablemente aventaja en sencillez, y sin embargo con una mayor garantía de eficacia y seguridad en su uso.

Para una mayor claridad procederemos a la descripción del Modelo de Utilidad haciendo referencia al plano, que, unido a la presente Memoria se acompaña.



abierto de la cazoleta se acopla un bloque de suela ajustado en todo su contorno, el cual es perforado por un vástago que atravesando dicho orificio se fija al tacón del zapato.

Tercera: "TAPA PERFECCIONADA PARA CALZADO DE SEÑORA"

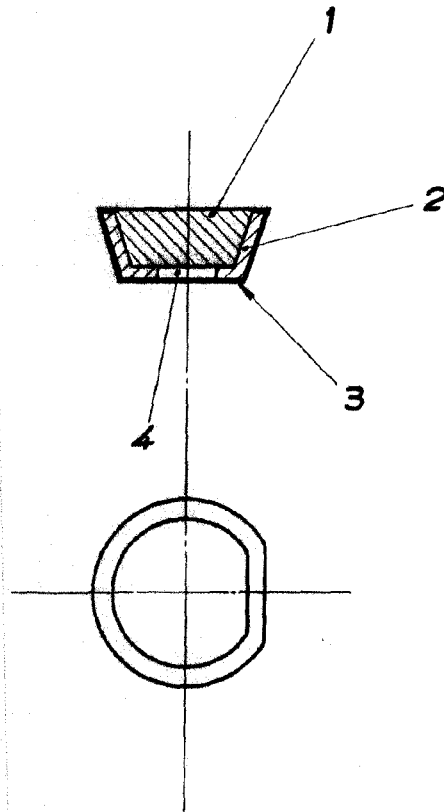
Tal y como queda descrito en la presente Memoria, que consta de tres hojas mecanografiadas y escritas por una sola cara, y del plano que unido a la misma se acompaña.

Madrid, a 20 de Octubre de 1.961

Juan del Valle

P.P.

89438



Escala variable

Madrid, 17 Octubre de 1961

JUAN DEL VALLE
C.C.