

89432



MODELO DE UTILIDAD

por VEINTE años

en España, a favor de la firma MARGRET ASTOR, S.A.
entidad española, con domicilio en Barcelona calle
Carreras nº 76; cuyo Modelo se refiere a:

" ENVASE DE FONDO DESLIZABLE "

...-

MEMORIA DESCRIPTIVA

El modelo está destinado a proporcionar un
nuevo tipo de envase de fondo desplazable que resul-
ta muy adecuado para contener productos de perfu-
meria, jabones, desodorantes y otros, en forma de
barras para que, a medida que el producto se consu-
me, pueda elevarse el fondo para que el producto se
presalga al exterior en una porción adecuada para
su mejor y mas facil aplicación.

89432,

432

-2-

19 OCT



5.- El objeto principal del invento, es el de proporcionar un envase, capaz de alojar en su interior una masa en estado solido o semisolido y proveer la disposición en su parte inferior de un fondo movil que puede desplazarse a modo de embolo para permitir la extracción y zajado de la sustancia en él depositada.

10.- Otro de los objetos del invento, es el de proporcionar un envase para los fines indicados, de construcción sencilla, manufactura barata, que realice su función característica con plena confianza y sea seguro en su manejo.

15.- El envase, de acuerdo con una disposición completa, se encuentra constituido por una pluralidad de piezas convenientemente relacionadas entre sí de forma, que su disposición y ajuste, permiten obtener un envase, mejorado, sencillo y práctico tanto en su diseño como en su manejo, lo cual, facilita al usuario su manipulación.

20.- De acuerdo con el modelo que en esta memoria se preconiza, se consideró como conveniente el proporcionar un cuerpo tubular, rematado inferiormente por un tabique abombado y producir en dicho tabique una perforación para recibir un vástago roscado solidario a una tapa de cobertura ajustable en un escalón periférico proyectado descendientemente a partir del tabique.

25.- Asimismo se ha considerado como conveniente, el producir unas pequeñas mordeduras en el contorno

89432.

-3-

19 OCT 1944



5.-

de la perforación del tabique, con objeto de facilitar el alojamiento del referido vástago roscado y evitar la extracción del mismo una vez introducido; produciéndose esto, gracias a un ensanchamiento o escalonamiento previsto convenientemente sobre dicho vástago.

10.-

De conformidad con otro detalle del modelo, se dispone un cuerpo a modo de polea, en el interior del envase; sobre el cual se han producido, una perforación central rosca de igual diámetro y paso que el vástago, y dos canales-guía diametralmente opuestos sobre su periferia, en los que son recibidas unas nervaduras longitudinales dispuestas diametralmente opuestas sobre la superficie interna del envase, mediante las cuales, produce el movimiento ascendente o descendente de dicha pieza impulsada por el vástago en sus movimientos de retroo o levogiro.

15.-

20.-

La descripción detallada que se da a continuación da una idea más clara del modelo al ser considerado en unión de los dibujos que se acompañan y que muestran exclusivamente por vía de ejemplo los conjuntos de la idea del mismo.

25.-

En los dibujos:

La figura 1ª., representa mediante su vista en alzado, el envase que en esta memoria se preconiza habiéndose producido sobre dicha proyección una sección longitudinal, para una mejor interpretación de las piezas que constituyen, el modelo, y de la organización de las mismas.

89432.

19 OCT



-4-

La figura 2ª., corresponde a la vista en planta del envase; en cuya proyección, se aprecian las nervaduras laterales que guían la pieza a modo de embolo dispuesta en el interior del envase objeto de esta descripción.

5.-

Comentando estos dibujos, se hace la aclaración, de que con el número -1-, se indica la pieza tubular, que constituye el cuerpo del envase, la cual superiormente, tiene un rebaje periferico -2- para recibir -4-, provista de un escalón -3- interior.

10.-

Con el número -5-, se indica un tabique, de la pieza tubular cuyo tabique tiene producida una perforación -6-, con su contorno provisto de las irregularidades -7-; a través de cuya perforación, dicho tabique -5-, es atravesado por el vástago -8-, solidario a una pieza -9-, cuyo contorno exterior -10- está moleteado para facilitar su manipulación.

15.-

Dicha pieza -9- sobre su plano superior, tiene un escalón periferico -11- que en colaboración con la solapa igualmente periferica -12- provista sobre la pieza tubular -1-, evitan el cabeceo de dicha pieza;;.

20.-

Con el número -13- se indica una extensión circular provista sobre el vástago -8-, con objeto de evitar la extracción del vástago del interior del envase.

25.-

89432,

-5-

19 OCT 1947



5.-

El número -14-, indica un ala axial que contornea la plataforma -15- provista de un cuello fileteado -16-, en el que rosca el vástago -8-; indican^{se} con el número -17-, un ala opuesta a la -14-, que limita el descenso de dicha plataforma -15-.

10.-

Los números -18- y -19-, indican respectivamente, sendas ranuras previstas en la periferia de la plataforma -15- las cuales reciben respectivamente las guías -20- y -21-, producidas o adicionadas sobre la pared interna del envase.

15.-

Descrita convenientemente la naturaleza del modelo como asimismo la forma de llevarlo a la práctica para convertirlo en una realidad industrializable, se hace la aclaración de que el actual modelo no queda rigurosamente limitado a los detalles aquí expuestos, por cuanto que en él, podrán introducirse todas aquellas modificaciones de detalle que las circunstancias y la práctica pudieran aconsejar, siempre y cuando, que con las variantes que se introduzcan, no se cambie, altere, o modifique la esencialidad del objeto descrito.

20.-

NOTA

Se declaran como de propiedad y novedad para todo el territorio español contenido de las siguientes:

25.-

REIVINDICACIONES

1.- Envase de fondo desplazable, que esencialmente está integrado por; un cuerpo tubular, con un extremo abierto y el otro cerrado por un tabiquillo

89432.

-6-

19 OCT 1944



5.- escalonado con una perforación central; una base de accionamiento adaptada en el lado obturado de dicho cuerpo tubular, cuya base cuenta, solidariamente, con un vástago roscado que atraviesa el citado tabiquillo escalonado alojándose en el interior del cuerpo tubular y finalmente una cazoleta que constituye el fondo móvil del envase alojada en el interior del cuerpo tubular sobre cuya cazoleta rosca el vástago fileteado solidario de la base de accionamiento.

10.- 2a.- Envase de fondo desplazable, que se caracteriza porque el cuerpo tubular a que se refiere la nota primera cuenta en su extremo inferior, con un espacio libre, situado por debajo del tabiquillo escalonado que posee, en cuyo espacio libre es recibida, con determinada tolerancia, una base de accionamiento que queda retenida al cuerpo tubular, mediante un esparrago roscado, solidario que se proyecta en sentido de elevación desde el centro de la base de accionamiento citada.

15.- 3a.- Envase de fondo desplazable, que se caracteriza porque el cuerpo general sobre el que se organiza el dispositivo, posee en la proximidad de su extremo inferior un tabiquillo que tiene una perforación central, radialmente rasgado, formando pequeñas lengüetas o brazos elásticos, mediante los cuales, se retiene el brazo vertical de la base de accionamiento, evitando su desplazamiento axial pero permitiéndole libres movimien-

20.-

25.-

89432,

-7-



tos de giro.

5.-

4ª.- Envase de fondo desplazable, en el que el cuerpo tubular a que se refieren las notas precedentes cuenta en su superficie interna, con unas guías longitudinales, extrategicamente distribuidas, por las que desliza la cazoleta que constituye el fondo móvil del envase, cuando dicha cazoleta es actuada en sentido de elevación o de descenso por el vástago roscado, solidario de la base de accionamiento.

10.-

5ª.- Envase de fondo desplazable, que se caracteriza, porque la cazoleta móvil a que se refiere la reivindicación precedente, posee en su pared lateral encajes que se adaptan sobre las guías producidas en la superficie interna del cuerpo tubular; en el interior del cual, se desplaza dicha cazoleta en sentido de elevación o de descenso transportando durante dichos desplazamientos al producto contenido en el envase.

15.-

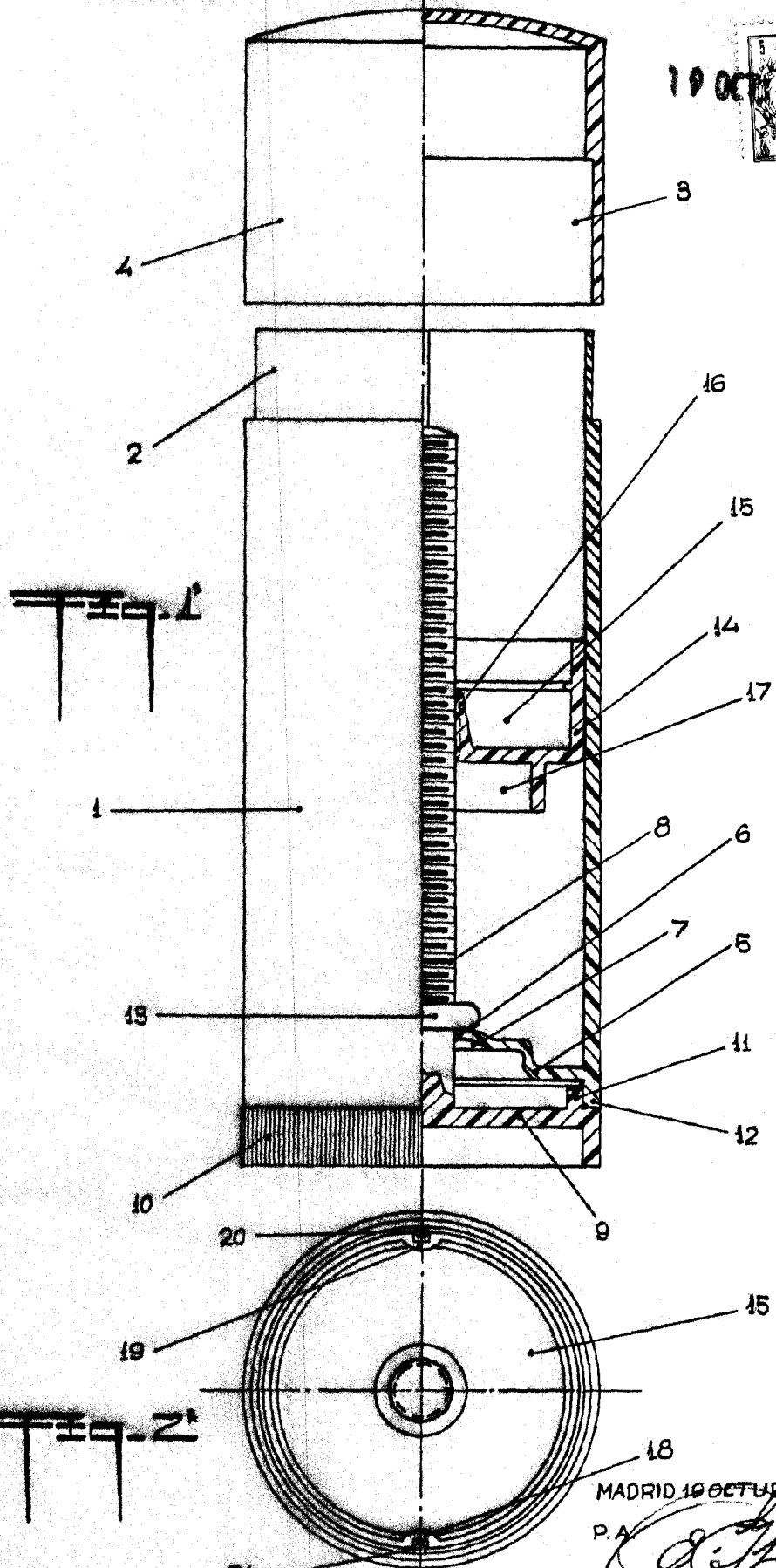
20.-

6ª.- "ENVASE DE FONDO DESPLAZABLE".

Todo ello conforme se describe y reivindica en la memoria que antecede que consta de SIETE hojas escritas por una sola de sus caras y dibujos que la ilustran.

Madrid 19 de Octubre de 1961

FIRMADO: E. González Vacá



ESCALA VARIABLE.-

MADRID 19 OCTUBRE 1961.-

P.A. *[Signature]*
E. GONZALEZ-VACAS.-