

89416

-1-



MEMORIA DESCRIPTIVA

que se acompaña a la solicitud de un

MODELO DE UTILIDAD

por veinte años en España, por " PUPITRE DESMONTABLE
DE INCLINACION GRADUABLE "

a favor de

Industrias Bik, S. L.

domiciliado en Hernani (Guipúzcoa)

- C/M -



89416

5

La invencion a que se refiere la presente Memoria constituye una novedad industrial con características y ventajas que la hacen merecedora del privilegio de explotación exclusiva que por ella se solicita, de acuerdo con las prescripciones del Estatuto vigente de la Propiedad Industrial de fecha 26 de Julio de 1.929, texto refundido, publicado el 30 de Abril de 1.930.

10

Según el invento, éste se contrae como su enunciado indica a un pupitre desmontable de inclinación graduable, una de cuyas más destacadas características es el reducido tamaño que ocupa desarmado, lo que le permite ser fácilmente transportado. También constituye una interesante ventaja el hecho de que sus patas puedan ser montadas en pocos instantes por cualquier persona y el que éstas se puedan acoplar a los desniveles del suelo, de tal forma que el tablero siempre quede bien asentado.

15

La descripción del pupitre se efectúa con ayuda del dibujo que se adjunta a base del cual se expone su estructura al propio tiempo que su funcionamiento.

20

En el plano se ha representado una perspectiva del pupitre, correspondiendo las referencias señaladas en el mismo a los elementos y piezas componentes siguientes:

25

- 1 - tablero
- 2 - patas tubulares
- 3 - casquillos de sujeción de las patas 2
- 4 - Pieza de unión de los casquillos 3
- 5 - Casquillo de sujeción del tubo de giro 6
- 6 - tubo de giro
- 7 - escuadras fijas al tablero 1 que sujetan el tubo 6
- 8 - tabique de la bandeja 9.
- 9 - bandeja
- 10 - Pletina de sujeción de la bandeja 9 al tablero 1

30

89416

- 3 -



11 - Pletinas de sujecion de la bandeja 9 al tablero 1.

12 - Orejetas de apriete de los casquillos 3.

13 - Orejetas de apriete de los casquillos 5.

14 - Contera elástica

5
10
15
Está constituido esencialmente el pupitre por un tablero 1 que por su cara inferior y paralelamente a igual distancia de sus lados menores tiene incorporadas dos escuadras de perfil metálico 7, sobre las que queda soldado un tubo 6 que en sus extremos recibe dos casquillos 5, sobre los que es susceptible de girar o quedar fijo (arrastrando consigo al tablero 1, que de esta forma es graduable en inclinación) en virtud de que dichos casquillos 5 tienen practicada en su embocadura una ranura con orejetas 13 a ambos lados de la misma, que son atravesadas por un tornillo, el cual y por medio de una tuerca de apriete puede inmovilizar el tubo 6 alojado en el interior de dichos casquillos 5.

20
15
Los citados casquillos 5 de giro del tablero 1, son al propio tiempo soportes para las patas 2 del pupitre, al formar cuerpo respectivamente con una pieza triangular 4 que tiene incorporados formando ángulo, otros dos casquillos 3 del tipo del ya descrito 5, en los que se introducen las patas tubulares 2 del pupitre que pueden ser en virtud de este especial sistema de amarre, desmontadas totalmente o graduadas en altura en el interior de sus respectivos soportes 3, y en forma individual cada una de ellas.

25
De esta forma se consigue que ninguna de las patas 2 quede sin apoyar sobre el suelo, por muy irregular que éste sea, ya que podrán ser alargadas o recogidas hasta conseguir que todas asienten sobre el mismo.

30
Debajo del tablero 1, hay sujeta por medio de cuatro piezas metálicas escuadradas 10 y 11, que se atornillan al mismo, una bandeja plana 9 que en su final tiene incorporado un tabique vertical 8 que

89416

- 4 -



1
sirve para evitar la caída al suelo de los libros que se depositen en dicha bandeja 9.

5
Hecha la descripción precedente, hemos de añadir que los detalles de realización de la idea expuesta, pueden variar, sin que por ello cambie la esencia de la invención que es la que se desprende de los párrafos que anteceden y la que se reivindica en la siguiente

N O T A

En resumen: El Modelo de Utilidad que se solicita, recaerá sobre las reivindicaciones siguientes:

10
1ª.- PUPITRE DESMONTABLE DE INCLINACION GRADUABLE, caracterizado porque, está constituido esencialmente por un tablero que por su cara inferior y paralelamente a igual distancia de sus lados menores tiene incorporadas dos escuadras de perfil metálico sobre las que queda soldado un tubo que en sus extremos recibe dos casquillos sobre los que es susceptible de girar o quedar fijo en virtud de que dichos casquillos tienen practicada en su embocadura una ranura con orejetas a
15
ambos lados de la misma que son atravesadas por un tornillo el cual y por medio de una tuerca de apriete puede inmovilizar el tubo alojado en el interior de dicho casquillo.

20
2ª.- PUPITRE DESMONTABLE DE INCLINACION GRADUABLE, caracterizada según la anterior reivindicación y porque, los casquillos de giro del tablero son al propio tiempo soportes para las patas del pupitre, al formar cuerpo respectivamente con una pieza triangular que tiene incorporados formando ángulo otros casquillos del tipo del ya descrito en los que se introducen las patas tubulares del pupitre que pueden ser en virtud de este especial sistema de sujeción desmontadas totalmente o graduadas en altura en el interior de sus respectivos soportes.

25
3ª.- PUPITRE DESMONTABLE DE INCLINACION GRADUABLE, caracterizado según la reivindicación 1ª y porque, debajo del tablero hay sujeta por medio de cuatro piezas metálicas escuadradas, que se atornillan
30

89416

- 5 -



18 OCT

al mismo, una bandeja plana que en su final tiene incorporado un tabique vertical

4.- Se reivindica por último como objeto sobre el que ha de recaer el Modelo de Utilidad que se solicita:

"PUPITRE DESMONTABLE DE INCLINACION GRADUABLE "

Todo conforme queda descrito y reivindicado en la presente Memoria que consta de cinco páginas mecanografiadas y dibujos juntos.

Madrid, 18 de Octubre de 1961

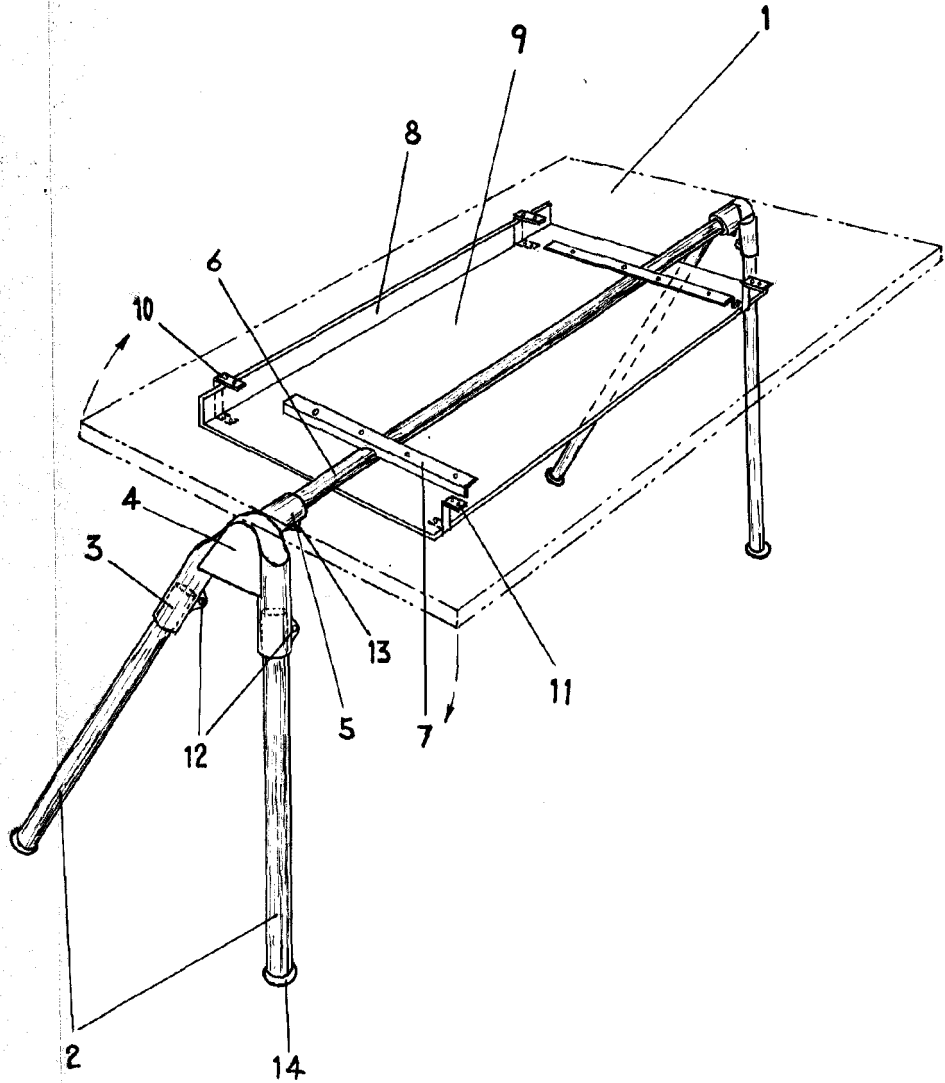
ALONSO UNGRIA

5

10

89416

18 OCT 1961



ESCALA VARIABLE

Madrid, 18 de OCTUBRE de 1961

ALFONSO UNGRIA

P.P.