



90
89393

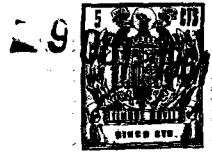
M O D E L O
D E
U T I L I D A D

a favor de Don Nelson TEIXEIRA DE ALMEIDA, de nacionalidad brasileña, residente en SAO PAULO (Brasil), Alameda Iraê, 62, por "ANILLO PARA CUADERNOS DE HOJAS SUELTAS".

- . -

MEMORIA DESCRIPTIVA

- El objeto de la presente petición es un nuevo modelo de prendedor para cuadernos de hojas sueltas en forma de anillo. El prendedor a que se refiere este pedido está compuesto por dos segmentos cilíndricos concéntricos, uno interior y otro exterior para formar el anillo, cada uno de los cuales posee rebordes y guías. Cuando el segmento interior es colocado dentro del segmento exterior para formar el anillo los rebordes y guías traban su movimiento y al mismo tiempo nivelan perfectamente las superficies interiores y exteriores del anillo así
- 5.
 - 10.



89393

formado.

Los dibujos adjuntos ilustran, sólomente como ejemplo y sin restringir, el nuevo modelo.

- La figura 1 es una vista frontal del anillo;
5. la figura 2 es una vista en planta y detalle de una variante; la figura 3 un corte longitudinal en sección por A.A.; la figura 4 presenta dos vistas en perspectiva, una del anillo, cerrado, la otra de los dos segmentos en el momento del encaje y desencaje; la figura 5 es una vista
10. en perspectiva de un cuaderno de hojas sueltas, unidas por los prendedores de anillo; la figura 6, finalmente, es una vista demostrativa de como se procede la separación o reunión de los segmentos.

- Con referencia a los dibujos adjuntos tenemos
15. que las referencias -1- y -2- indican los dos segmentos cilíndricos que componen el anillo exterior e interior respectivamente. Para facilitar el encaje, la abertura -2'- del segmento interior es poco más pequeña que la abertura -1'- del segmento exterior. El anillo exterior
20. -1- está provisto en su superficie interior, abarcando total o parcialmente su longitud, en un punto enteramente opuesto al de su abertura, de un reborde -3- también curvo, a fin de que se mantenga paralelo a la curvatura del segmento. El espesor de este reborde es exactamente
25. igual al grueso de las extremidades del segmento interior -2- y su longitud corresponde exactamente a la longitud interior y los cantos del referido reborde se casan y se nivelan perfectamente, de manera que se forma una super-



89393

fície continua, o sea, cilíndrica.

- A su vez el segmento interior posee en su superficie externa, en un punto también diametralmente opuesto al de su abertura, el reborde curvo -4- cuyos cantos se casan con las extremidades libres del segmento exterior, formando, así, una superficie exterior rigurosamente lisa y cilíndrica. Independientemente de los rebordes antes descritos, los segmentos -1- y -2- poseen guías circundantes laterales o centrales -6- y -7- en toda la extensión del segmento, excepto en los rebordes, esto es en las zonas donde el segmento exterior -1- presenta una guía macho -6-, el segmento interior -2- presenta la correspondiente guía hembra -7-, lógicamente ajustadas entre sí. Tales guías impiden que los segmentos sedesacoplen en el sentido del eje del cilindro formado por ellos. Se observa, así, que los segmentos -1- y -2- permanecen fijos cuando están montados. Una vez que han sido ajustados, los mismos, disponiendo los rebordes y las aberturas en la posición descrita, permanecen riguramente trabados sin ninguna posibilidad de desacople o movimiento. Los rebordes -3- y -4- de los segmentos, en lugar de ser embutidos y sin interrupción, como se ha ilustrado en la figura 2, podrán ser interrumpidos, esto es, formados por dos o más nervios dispuestos longitudinal o transversalmente.

El principal beneficio proveniente de esta nueva disposición reside en el hecho de ser las superficies interiores y exteriores del anillo rigurosamente lisas, ci-

89393



- líndricas, o mejor, continuas y perfectamente niveladas, de manera que no formen ningún vano donde puedan engancharse las hojas o incluso las tapas del cuaderno. Por otro lado con los segmentos fijos la abertura y cierre del cuaderno se lleva a cabo de manera más fácil, más práctica, sin ningún contratiempo.
- 5.

Todos estos factores aliados a su incontestable novedad, en el género, hacen el presente modelo merecedor del privilegio requerido.

20. Serán independientes en la presente invención los detalles y características accesorias, utilizadas en la puesta en práctica de la misma, por quedar todo ello comprendido en el objeto de las reivindicaciones.

- . -

N O T A

- Se reivindica como objeto del presente modelo de utilidad:
- 15.

1. Anillo para cuadernos de hojas sueltas, constituido por dos segmentos cilíndricos, concéntricos y separables, caracterizado esencialmente por el hecho de que el exterior está provisto en su superficie interna en un punto diametralmente opuesto al de su abertura, de un reborde curvo, paralelo por lo tanto a la curvatura del propio segmento y cuyo espesor corresponde exactamente al grueso de las extremidades del segmento exterior y finali-
- 20.



89393

mente por el hecho de que los referidos rebordes ajustan perfectamente con las extremidades de los dos segmentos, formando superficies curvas perfectamente uniformes y continuas.

5. 2. Anillo para cuadernos de hojas sueltas, según la reivindicación 1, caracterizado por el hecho de que los segmentos comprenden guías circundantes macho y hembra.

3. Anillo para cuadernos de hojas sueltas.

10. La presente memoria consta de cinco hojas foliadas, escritas a máquina por una sola cara.

Barcelona, a 9 de octubre de 1961

Nelson TEIXEIRA DE ALMEIDA

p.a.

[Handwritten signature]
I. PONTA

fig 1

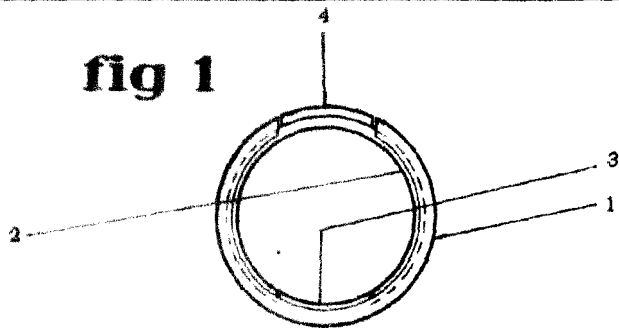


fig 2

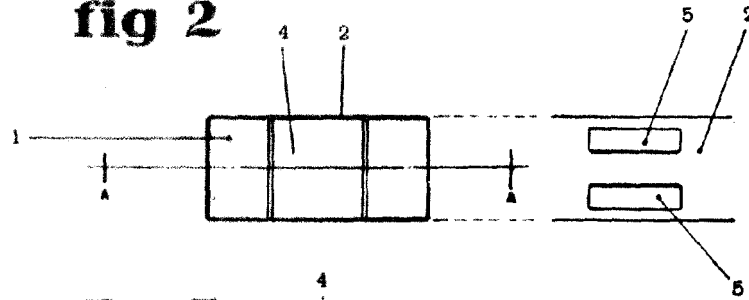


fig 3

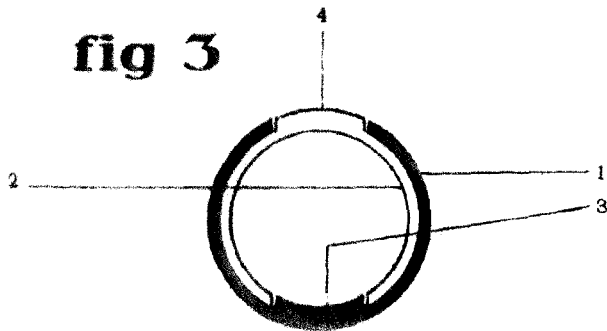


fig 5

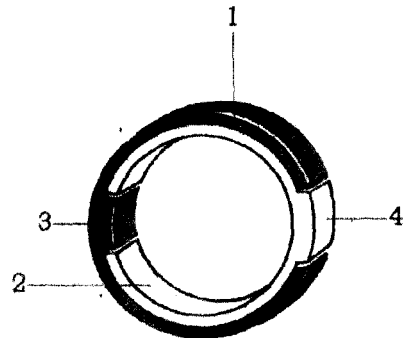
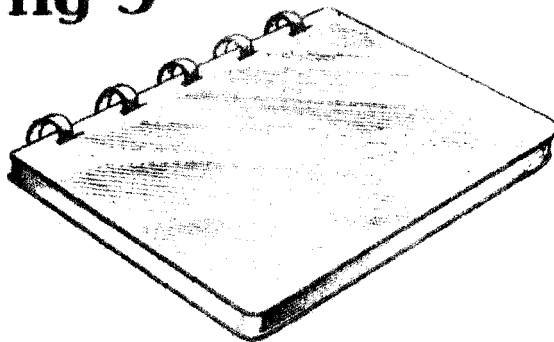


fig 4

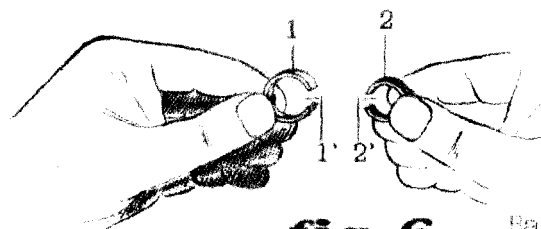
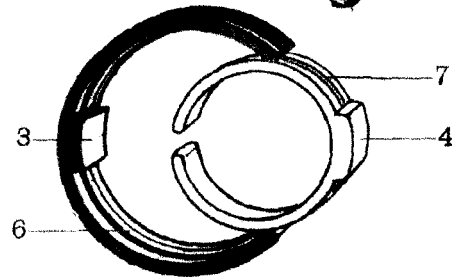


fig 6

Barcelona, a 9 octubre de 1961
Nelson TEIXEIRA DE ALMEIDA

p.u.