



89391

M O D E L O
D E
U T I L I D A D

a favor de SUMINISTROS Y TRANSFORMACIONES INDUSTRIALES,
S. A., entidad española domiciliada en Esplugas de Llobregat (Barcelona), Calle Galle, 5, por "BUZÓN MURAL".

- . -

MEMORIA DESCRIPTIVA

- La presente invención se refiere a un buzón mural, propio para su emplazamiento en paredes de vestíbulos y otros lugares de acceso, protegidos contra la intemperie, el cual se caracteriza por lo favorecidos en el él se encuentran, en razón de su estructura constitutiva, tanto la introducción y extracción de la correspondencia a que se destina, como la identificación de su titular y la verificación visual de su contenido.
- 5.
10. El indicado buzón consiste esencialmente en



89391⁹

una caja cuya pared frontal está constituida por dos secciones que forman ángulo entre sí, de las que la superior presenta la rendija de entrada del buzón, y la inferior una abertura en cuyo borde inferior se halla articulada una puerta provista de un dispositivo de cierre y de dos mirillas, una de las cuales lleva incorporado una placa transparente y un portatarjetas situado detrás de la misma.

5. Para la mejor comprensión de cuanto se indica en la presente memoria descriptiva, se acompaña un dibujo en el que, tan sólo a título de ejemplo, se representa un caso práctico de realización de un buzón obtenido de acuerdo con la descripción anterior.

10. En dicho dibujo, la figura 1 muestra una vista en perspectiva, estando cerrado; la figura 2 una vista análoga a la anterior en la que la puerta está abierta; la figura 3 una vista en alzado lateral seccionado; y la figura 4 muestra, a escala mayor, una vista similar a la de la figura 3, en la que se observa detalladamente la abertura de introducción y el recuadro para el indicador del titular.

15. El buzón aludido está constituido por una caja heptaédrica, compuesta por una pared rectangular -1-, destinada a ser la posterior del buzón, la cual por refundido adecuado presenta sendos rebordes -2- en sus lados sobre los que se fijan, lateralmente, las paredes laterales -3- del buzón y asolapadas por sobre las de éstas las paredes -4- y -5- determinativas de las ba-

20.

25.



89391

ses superior e inferior de la caja, respectivamente.

- Las paredes laterales -3- son pentágonos alargados birrectángulos en su lado posterior, y llevan montados sobre sus lados oblicuos, frontales también asolapadas, las paredes -6- y -7-, de las que la -6- queda fijada adecuadamente en tanto que la -7-, mayor va articulada en -8- a un reborde -9- que tiene previsto, en su parte anterior, la base -5- de la caja. La pared -1- tiene previstos taladros rebordeados -10- para la sujeción del buzón sobre un muro, presentando otros limpios, las paredes laterales -3-. La pared frontal superior -6- lleva practicada una abertura transversal -11-, obtenida por recorte y asolapamiento de los bordes -12-, destinada a admitir la correspondencia.

- La pared frontal articulada -7-, constituye la puerta del buzón por la que se extrae la correspondencia introducida por -11- y en ella va montada, en su parte superior, una cerradura -13- cuyo cierre -14- actúa sobre el borde inferior de la pared -6-; en su parte media, un recuadro -15-, cuyos bordes -16-, doblados, facilitan la sujeción de una cartulina -17-, indicadora del titular del buzón, la cual queda protegida por una lámina transparente -18-, en la parte inferior de la puerta -7- va dispuesta una mirilla -19- por la que puede observarse el fondo del buzón para ver si hay correspondencia.

De lo expuesto se deduce, como se dijo en



89391

- un principio, lo favorecidos que se encuentran tanto la introducción de documentos como la identificación del titular y la extracción de aquellos, así como también la protección del interior del buzón y la facilidad que ofrece éste para su fijación.
- 5.

- Se comprende que serán independientes del objeto de la invención, los materiales empleados en los diversos elementos constitutivos del buzón, así como la forma y dimensiones, tanto absolutas como relativas, de los mismos, siempre que unas y otras respondan a las características reseñadas y, en general, todo cuanto no altere su esencialidad.
- 10.

- . -

N O T A

Se reivindica como objeto del presente modelo de utilidad:

15. 1. Buzón mural, que se caracteriza por estar constituido por una caja cuyas pared frontal está constituida por dos secciones que forman ángulo entre sí, de las que la superior presenta la rendija de entrada del buzón y la inferior una abertura en cuyo borde inferior se halla articulada una puerta provista de un dispositivo de cierre y de dos mirillas una de las cuales, lleva incorporado una placa transparente y un portatarjetas situado detrás de la misma.
- 20.

89391



2. Buzón Mural.

La presente memoria descriptiva, consta de cinco hojas foliadas, escritas a máquina por una sola cara.

Barcelona, a 9 de octubre de 1961.

SUMINISTROS Y TRANSFORMACIONES INDUSTRIALES, S.A.

p.a.

I. PONTI

89391

Fig. 1

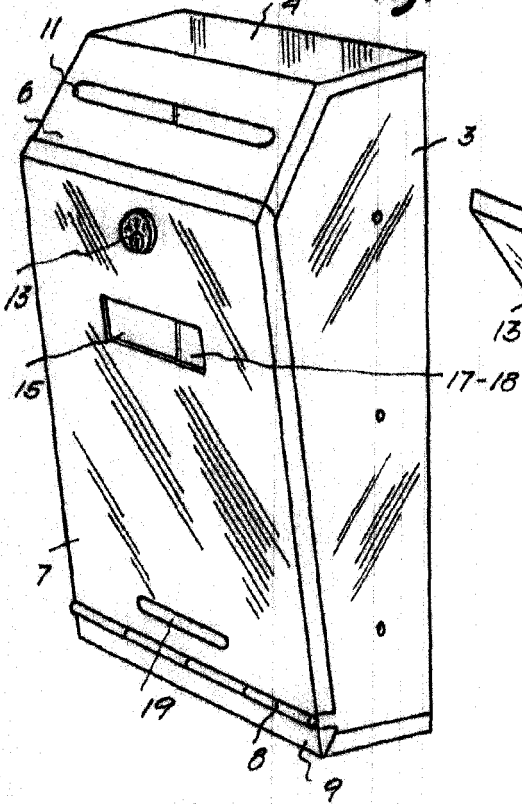


Fig. 2

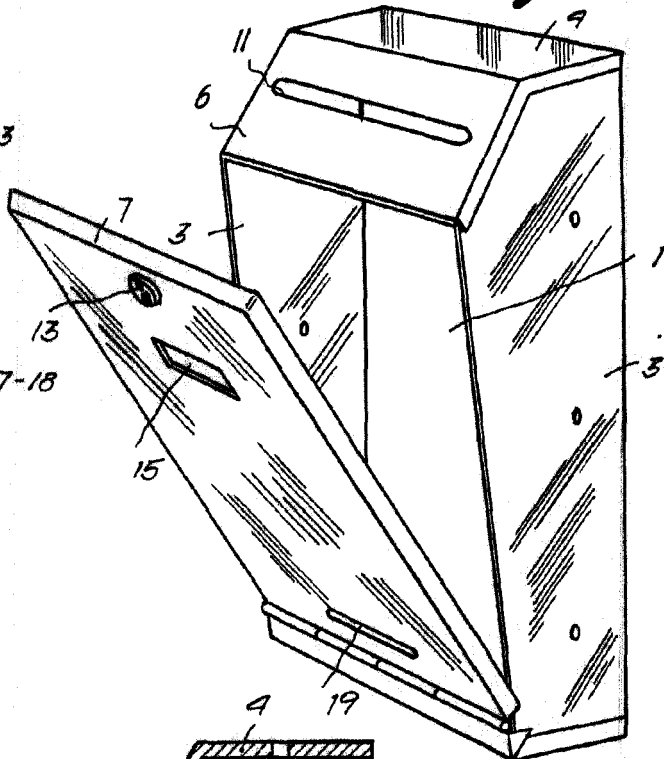


Fig. 3

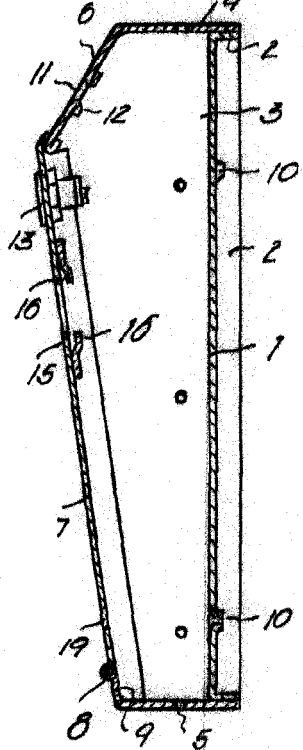
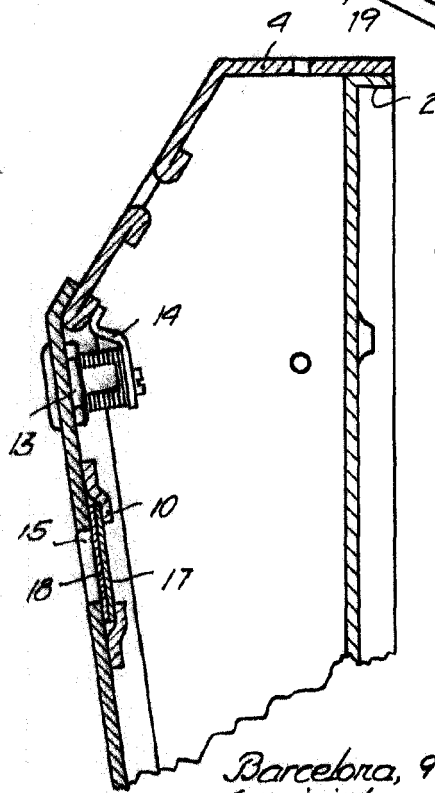


Fig. 4



Barcelona, 9 Octubre 1961
Suministros y Transformaciones Industriales, S.A.

p.a. PONTI

1369