

89384



89384

MODELO DE UTILIDAD

por 20 años

por "UN DISPOSITIVO DE SUSTENTACION DE SOPORTES MURALES",
a favor de D^a Dolores Tria Codina, de nacionalidad es-
pañola, domiciliada en Barcelona, Roger de Flor, 209.

=====

MEMORIA DESCRIPTIVA

Este Modelo de utilidad se contrae a un dis-
positivo de sustentación de soportes murales, que además
de mejorar estéticamente el aspecto de los mismos, produ-
ce un efecto protector sobre la parte móvil de tales so-
portes, con otras ventajas de orden práctico y de insta-
lación.

5.

Es corriente que los soportes que se instalan
en aseos, duchas o cuartos de baño, y que sirven como toa-
lleros, perchas o colgadores, consiste en un brazo, cur-
vado o no, articulado en el punto de arranque, de modo

10.

18 SEP



que puedan tener un movimiento de giro alrededor de él, para facilitar su uso y replegarlos cuando no se precisen.

- Tal articulación se consigue, corrientemente, disponiendo el brazo horizontal, giratorio alrededor de un eje pasante a través de él y del soporte. Ahora bien, puesto que ello es visible, no comportando ninguna cubrición, es preciso realizar sobre las partes de ensamble, tornillos, distanciadores y muñón del brazo, un acabado suplementario, niquelado o pulido, no solamente para proteger dicha zona de la humedad de toallas, secamanos, etc., sino también con el objeto primordial de mejorar su aspecto externo. Lo mismo debe hacerse con la base sustentadora que se fija a la pared mediante tornillos, esmerando el acabado de aquella y de éstos.

- Es evidente que si bien una vez terminada la instalación de un soporte como el descrito, el aspecto no es reprochable, al poco tiempo y debido a la falta de protección de las piezas más delicadas de la articulación de su brazo, aparece sobre ellas el orín o herrumbre, afeando considerablemente su aspecto estético, dificultando, por otra parte, la mencionada oxidación el buen juego del dispositivo.

- El modelo que se describe en esta memoria, resuelve los inconvenientes apuntados, por cuanto comprende, además de una articulación y base sustentadora adecuados, una pieza de cubrición, instalable una vez montado el soporte mural que protege el eje de giro del brazo y tapa completamente tanto los tornillos de sujeción de la base al muro, como la articulación de dicho brazo, proporcionando un conjunto indudablemente mejorado estéticamente y más seguro por quedar más protegido.

18 SEP



Las características del presente dispositivo de sustentación, se comprenderán mejor con ayuda de los dibujos que, a título de ejemplo explicativo, se incluyen en esta memoria.

5. En ellos, las figuras 1 y 3 son vistas anterior y posterior del dispositivo en cuestión, siendo las figuras 2 y 4 cortes longitudinal y transversal, respectivamente, mostrando la disposición interna del mismo. Este puede verse, en perspectiva, en las figuras 5 y 6 que lo representan anterior y posteriormente.

10. El brazo -1- termina, en uno de sus extremos, en un manguito -2- provisto lateralmente de dos coronas salientes -3-, las cuales quedan intercaladas entre las pletinas -4- de la placa sustentadora -5-, la cual posee asimismo los taladros -6- de los tornillos de fijación -7-.

15. El tornillo -8- pasante a través de taladros practicados en -4-, en correspondencia con las coronas salientes -3-, no precisa ser niquelado, ni recibir acabado alguno, por cuanto el conjunto de tornillos -7-, base -5- y eje -8-, queda cubierto por la pieza vista en perspectiva en las figuras 5 y 6.

20. Dicha pieza de cubrición, moldeada preferentemente en material plástico semirrígido, presenta una zona central aplanada, dividida longitudinalmente por una regata -9- de modo a formar dos solapas -10-11-, abatibles hacia afuera gracias a los cortes practicados en sus líneas inferiores y superiores. Junto a estas líneas está situado el punto de arranque de sendas expansiones huecas, constituidas por bases planas, dotadas de una amplia abertura central -12-, seguidas, sin solución de continuidad, por una superficie curva -13- de forma hemisférica.

25. -9- de modo a formar dos solapas -10-11-, abatibles hacia afuera gracias a los cortes practicados en sus líneas inferiores y superiores. Junto a estas líneas está situado el punto de arranque de sendas expansiones huecas, constituidas por bases planas, dotadas de una amplia abertura central -12-, seguidas, sin solución de continuidad, por una superficie curva -13- de forma hemisférica.
- 30.



- El reverso de dicha pieza de cubrición, que posee contorno rectangular, con sus lados menores sustituidos por semicircunferencias, presenta, ligeramente salientes, unas uñas -14- biseladas interiormente, en correspondencia con los chaflanes practicados en los lados menores de la pieza base -5- y por su cara interior.
- 5.

- Una vez fijada en un muro la placa -5- portadora del soporte en cuestión, se coloca sobre él la pieza cubradora descrita, para lo cual es preciso forzar las solapas -10-11- para que, en su apertura, permitan el paso del vástago -1- asentándose las escotaduras -12- en las pletinas -4- y las solapas -10-11- sobre -5-, una vez colocada la pieza. Esta se fija por medio de acoplamiento de las uñas -14- que ella comporta, en los chaflanes labrados en -5- .
- 10.
15. De esta forma queda protegido y oculto el dispositivo de sustentación del soporte, con mayor efecto estético y plena seguridad para sus partes móviles.

- Todo cuanto no afecte, altere, cambie o modifique la esencia del dispositivo anteriormente descrito, será variable a los efectos del presente Modelo.
- 20.

N O T A .

Se reivindica como objeto de este registro por Modelo de utilidad:

- 1.- Un dispositivo de sustentación de soportes murales, caracterizado porque, cubriendo la placa base de la que arrancan las pletinas entre las que puede girar el soporte, cuya base posee además los orificios para el paso de los tornillos de fijación, se dispone una pieza hueca dotada de dos cuerpos salientes extremos, a modo de superficies carenadas que albergan los extremos del eje de giro y dos solapas abatibles, que permiten el paso del soporte, en la
- 25.
- 30.



instalación y se cierran después sobre la placa base mencionada; presentando, dicha pieza cobertora, por su parte posterior, dos salientes a modo de uña, que se engarzan con chaflanes dispuestos en los extremos de aquella

5. placa base estableciendo así la fijación de la propia pieza cobertora, sin impedir el movimiento del soporte, alrededor del manguito dotado de coronas laterales salientes, en que aquel termina.

10. Sean cuales fueren las circunstancias que concurran en la esencialidad del Modelo definido en la anterior reivindicación, cuyo objeto es:

2.- "UN DISPOSITIVO DE SUSTENTACION DE SOPORTES MURALES".

15. Consta la presente memoria de cinco hojas foliadas, mecanografiadas por una sola cara y del dibujo adjunto.

Barcelona, dieciocho de septiembre de mil novecientos sesenta y uno.

80384

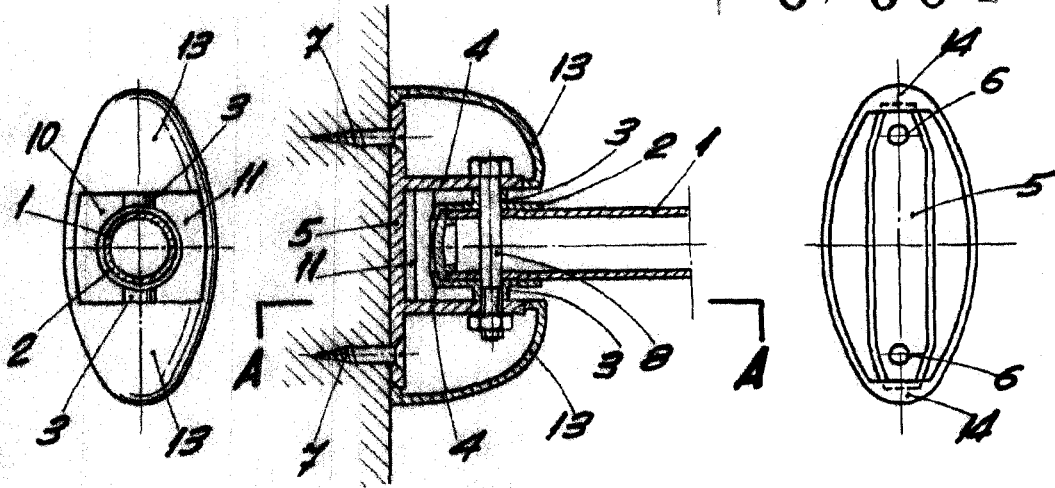


Fig. 1

Fig. 2

Fig. 3

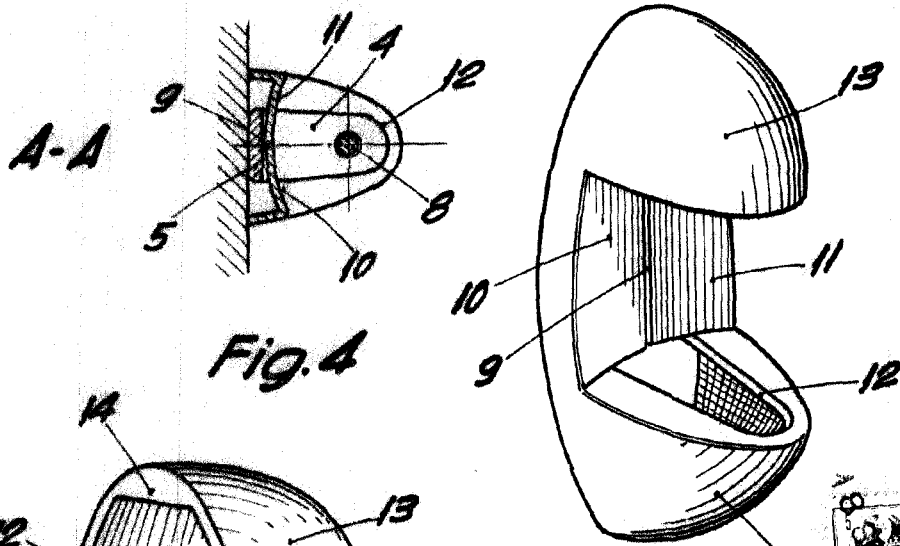


Fig. 4

Fig. 5

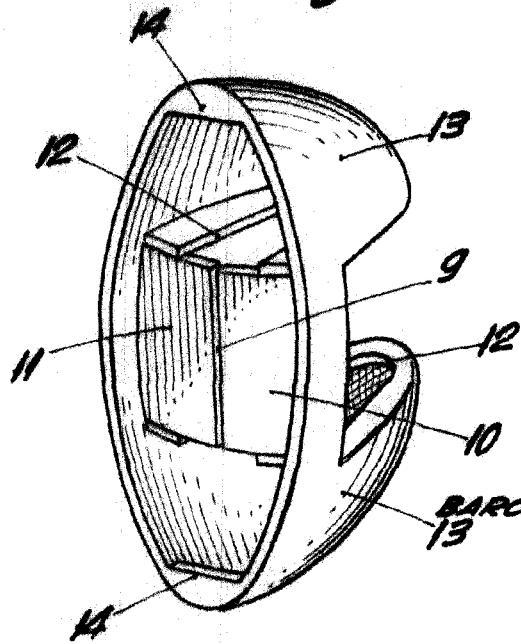


Fig. 6



BARCELONA, 18 SEPTIEMBRE DE 1961

ESCALA VARIABLE