



89382

89382

MODELO DE UTILIDAD

por 20 años

por "UNA CAJITA", a favor de Inmuebles y Servicios Industriales, S. A., de nacionalidad española, domiciliada en Barcelona, Paseo General Mola nº 89.

=====

MEMORIA DESCRIPTIVA

El presente Modelo de utilidad aporta una solución original, práctica, económica y segura, en pequeñas cajas de cartón, que permite adoptar nuevas formas en un aspecto tan importante para la venta como es la presentación del producto.

5. En el dibujo adjunto se representa una solución concreta de esta cajita, permitiendo dar una idea exacta de sus características. En la figura 1 se muestra la cajita en desarrollo, y en las restantes, varias fases en el cerrado de cada uno de los dos accesos al interior de la cajita.

10. Según se ve en la figura 1, la cajita consta de las dos caras 1 y 2, articulándose entre sí por la arista 3, y uniéndose por su lado opuesto por la pestaña 4, figura 4.



15. En esta posición el estuche, figura 2, se pueden cerrar sus dos bocas procediendo así: se presiona la base 5 hacia el interior de la cajita, articulándose por 6 para quedar en la posición de la figura 5; se dobla después la pestaña 7, también hacia el interior de la cajita, figura 6, quedando la caja cerrada.

La apertura es asimismo sencilla, bastando invertir dicha operación, o sea abrir la pestaña 7 y después la 5. Para mayor facilidad en la apertura, esta última tiene una prolongación 9 de la que se puede tirar.

25. Se comprende que la configuración de la cajita, ya cerrada, queda definida por la forma de las pestañas 5 y 7, tal como se ve en la figura 3, pues el estuche en sí no tiene ninguna configuración al quedar formado por un cilindro aplastado.

30. El objeto de este Modelo de utilidad quedará variable en cuantos detalles no afecten o alteren la esencialidad de la cajita aquí descrita.

NOTA.

Se reivindica como objeto de este Modelo de utilidad:

35. 1. Una cajita, integrada por un tubo aplastado, cerrándose cada una de sus dos bases por un juego de dos pestañas enfrentadas, que se doblan hacia el interior del estuche hasta quedar superpuestas y perpendiculares a la pared del propio estuche, y estando la pestaña interior provista de una lengüeta para tirar de ella al efectuar la apertura de la cajita.
40. 2. Una cajita.

Consta esta memoria de dos hojas foliadas y mecanografiadas por una cara, y del dibujo unido a la misma.

45. En Barcelona a 30 de septiembre de 1961.

Inmuebles y Servicios Industriales, S. A.  
Gerente,

*Mr. Font*

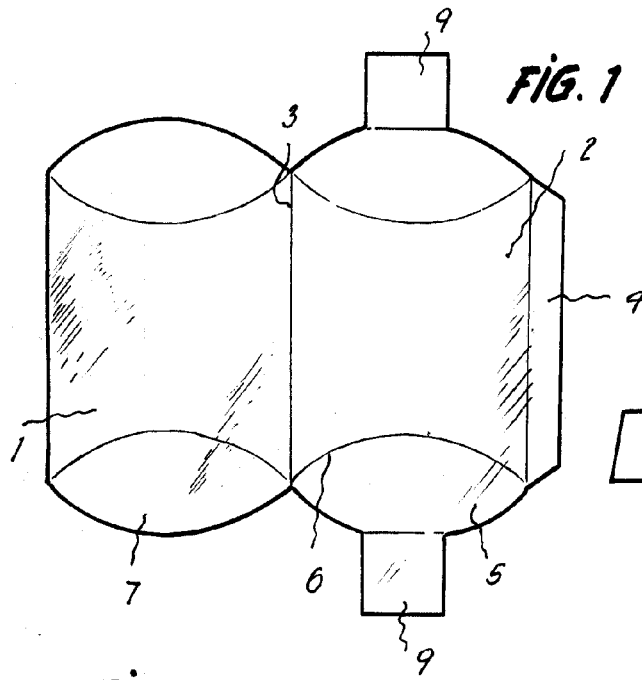
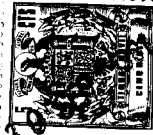


FIG. 1

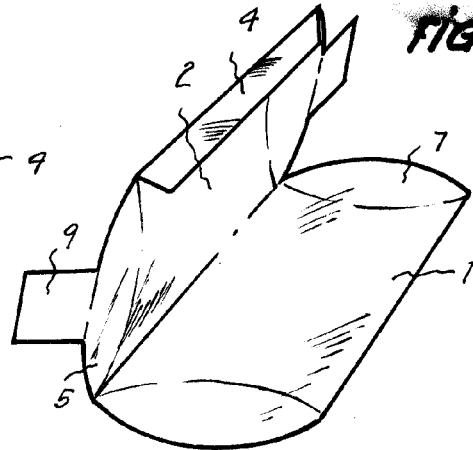


FIG. 4

FIG. 2

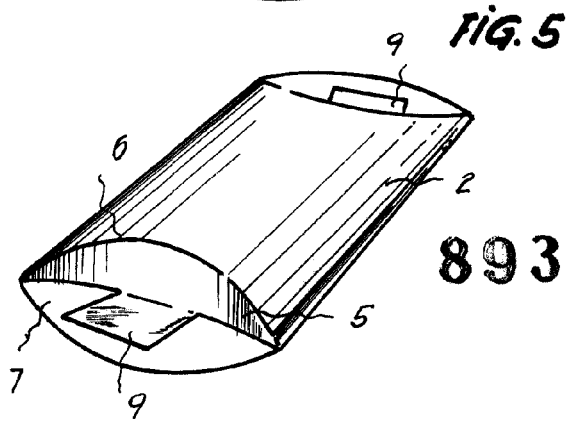
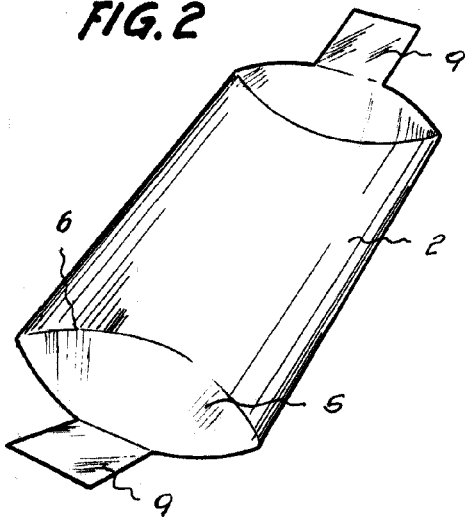


FIG. 5

89382

FIG. 3

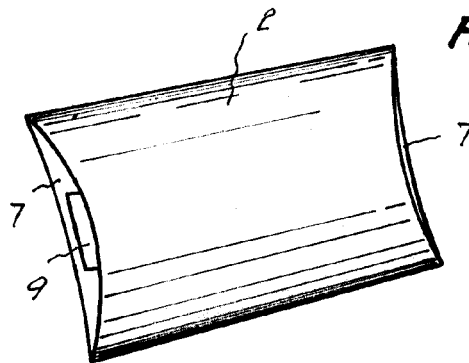
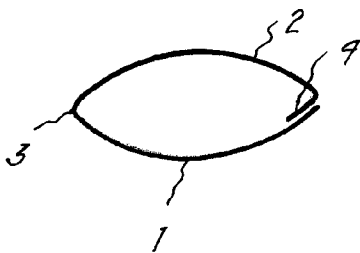


FIG. 6

BARCELONA, SEPTIEMBRE 1961  
INMUEBLES Y SERVICIOS INDUSTRIALES, S.A.

*Ala. Font*