

89370

89370



MEMORIA DESCRIPTIVA

que se acompaña a

la solicitud de un

MODELO DE UTILIDAD, por veinte años en ESPAÑA, a favor de DON
JOAQUIN LON MARTI, de nacionalidad española, con residencia en
DENIA (Alicante), calle Sertorio, núm. 2,

por

" ESCRITORIO TRANSFORMABLE "

89370



5
La Invención a que se refiere la presente Memoria constituye una novedad industrial, con características y ventajas que la hacen merecedora del privilegio de explotación exclusiva que por ella se solicita, de acuerdo con las prescripciones del Estatuto vigente sobre la Propiedad Industrial de fecha, 26 de Julio de 1.929, texto refundido y publicado el 30 de Abril de 1.930.

El nuevo modelo de escritorio que se desea registrar es de los constituidos por un bastidor en el que existe un tablero que hace de escritorio y en la parte superior una librería.

10 La principal característica del nuevo modelo de escritorio que lo distingue y diferencia de los demás de su clase conocidos, es el hecho de que el tablero que sirve de escritorio es basculante y cuando toma la posición vertical, sirve como encerado o pizarra.

15 Los dibujos que se adjuntan son un ejemplo de realización del objeto enunciado y podemos apreciar en la figura 1ª, una perspectiva del objeto en la posición de escritorio. En la figura 2ª, vemos una sección longitudinal según la línea A B. Y en la figura 3ª, vemos una perspectiva del objeto en la posición de pizarra.

20 Teniendo en cuenta los dibujos que se adjuntan describiremos el nuevo modelo de escritorio transformable como constituido por un bastidor que a su vez está formado por dos montantes laterales (1) de forma angular paralelos, unidos entre sí en la parte media por unos travesaños (8) y por la parte superior por la librería (7) y exactamente debajo de la librería (7) existen sujetas por medio de ejes de giro dos piezas paralelas o brazos en forma de ángulo recto que por sus extremos fijan los laterales de un tablero (3),
25 cuya cara posterior (4) hace de escritorio, y la anterior (5) de pizarra. La librería (7) lleva unos ganchos (6) en su parte baja, para sujetar el tablero cuando está levantado en la posición de
30 pizarra.

89370



35 El funcionamiento de este escritorio transformable es sencillísimo: En la posición normal es decir en la de escritorio la tabla o tablero (3) descansa con la cara (5) sobre los largueros (8). Al levantar el tablero (3) figura 2ª, los brazos (2) basculan sobre los ejes (9) hasta que el tablero (3) se pone en posición vertical y los ganchitos (6) enganchan a los pivotes (10), con lo cual la pizarra queda fija, según puede verse en la figura 3ª. Para volver a la posición de escritorio, bastará soltar los pivotes (10) de los ganchitos (6) para que por su propio peso el tablero (3) baje y se coloque en la posición de la figura 1ª que es la del escritorio.

40 Las ventajas que el nuevo modelo que se desea registrar tiene sobre sus similares conocidos son:

1ª.- Que el mismo mueble puede hacer dos funciones, distintas.

45 2ª.- Que estas dos funciones del mueble se pueden conseguir con un sencillo y simple cambio de posición de un tablero.

3ª.- Que los cambios de posición del tablero son tan fáciles de conseguir, que los niños pueden hacerlo.

50 Hecha la descripción precedente, es necesario añadir que los detalles de realización de la idea expuesta pueden variar, sin que por ello cambie la esencia de la invención, que es la que se desprende de los párrafos que anteceden y lo que se reivindica en la siguiente

NOTA

55 En resumen: El Modelo de Utilidad que se solicita, ha de recaer sobre las reivindicaciones siguientes:

60 1ª.- ESCRITORIO TRANSFORMABLE, constituido principalmente por un bastidor formado por dos montantes laterales, y caracterizado esencialmente porque en cada uno de los montantes existe sujeto por medio de un eje de giro en su parte interna, un brazo de forma

89370



65

angular; brazos que están fijos por los extremos los laterales de un tablero, que cuando está en posición horizontal se apoya en travesaños de los montantes y sirve de escritorio ; y cuyo tablero, basculando sobre los ejes de giro, se puede colocar paralelo a la libreria que une la parte alta de los montantes y por lo tanto perpendicular al suelo, sirviéndo entonces de pizarra.

70

2º.- Se reivindica por último, como objeto sobre el que ha de recaer el Modelo de Utilidad que se solicita " ESCRITORIO TRANSFORMABLE ".

75

Todo tal y como queda descrito y reivindicado en la presente Memoria, que consta de cuatro hojas escritas a máquina por una sola cara y dibujos que se acompañan.

Madrid 16 Octubre de 1.961

ALFONSO UNGRIA.

P.D.

figura 1ª

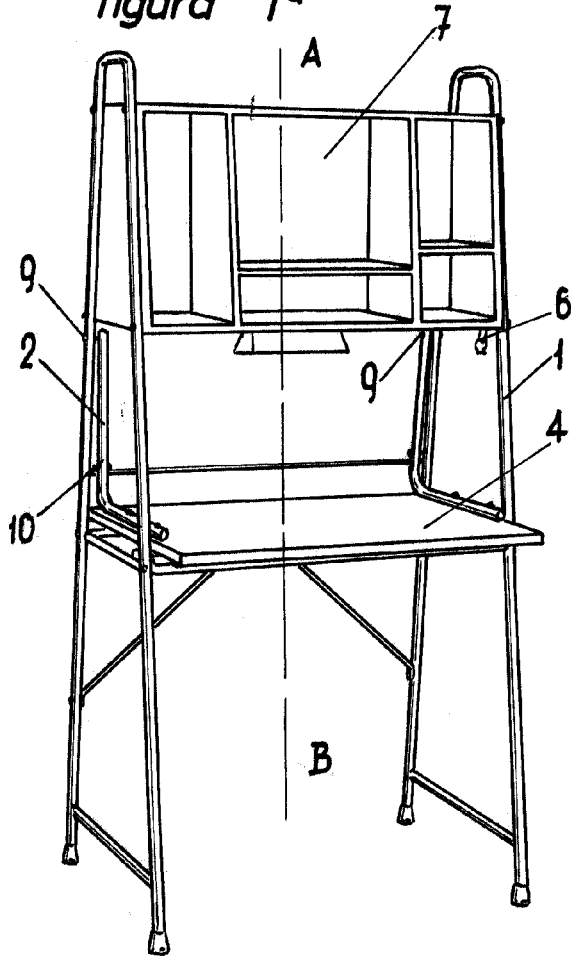
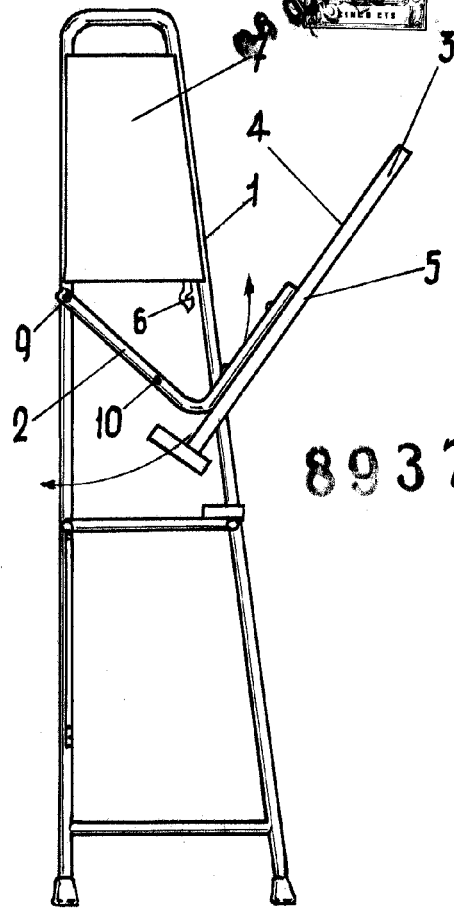
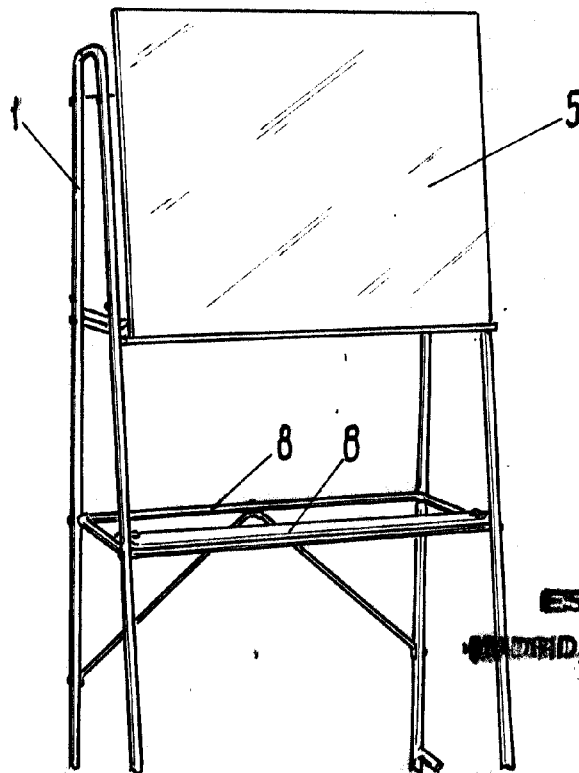


figura 2ª



89370

figura 3ª



ESCALA VARIABLE

MADRID, 16 DE Octubre 1961

BOFONSO UNICOM

P.D. *[Handwritten signature]*