

89349



MODELO DE UTILIDAD

por V E I N T E años
a favor de D. Francisco Esquitino y Llebrés y
D. Poul Cadovius
de nacionalidad española y danesa respectivamente
residentes en Madrid, General Ricardos 89-91 y AARHUS (DINA-
MARCA)
por:
UN DISPOSITIVO PERFECCIONADO DE CORREDERA GUIA PARA CAJONES
DE MUEBLES".

M e m o r i a d e s c r i p t i v a

5.- El presente registro de Modelo de Utilidad, concierne como su enunciado indica, un dispositivo perfeccionado de corredera guia para cajones de muebles, de acuerdo con la descripción detallada que del mismo se realiza, debiendo interpretarse siempre este concepto en su más amplio sentido y nunca en limitativo.

10.- Este resultado industrial mejora notablemente todo cuanto sobre el particular se conoce actualmente, tanto por su sencillez constructiva, como de aplicación, resistencia, duración, indeformabilidad, perfecto funcionamiento, fácil colocación y

89349



economía.

Para mejor comprensión de este objeto, se adjunta a la presente memoria descriptiva, una hoja de planos en la que a título de ejemplo, se representan todas y cada una de las partes que lo forman y relación que guardan entre sí.

5.-

En la citada hoja de dibujos, queda representado:

FIGURA PRIMERA.- La misma corresponde a una vista en sección transversal del dispositivo cuyo registro se preconiza.

10.-

FIGURA SEGUNDA.- Muestra una vista en perspectiva del elemento interior deslizante.

FIGURA TERCERA.- Muestra una perspectiva del perfil exterior de cobertura.

FIGURA CUARTA.- Ilustra otra perspectiva del carril intermedio.

15.-

En las mismas se aprecian las siguientes referencias:

1.- Muestra el carril base de mayor anchura.

Los perfiles de este carril, corresponden a un pentágono, de ramas curvadas y constituido en un conjunto perfectamente simétrico.

20.-

En el plano longitudinal liso de este elemento, se han practicado a distancias convenientes, unas perforaciones, previstas para fijar el perfil sobre la parte más apropiada de la cajonería.

25.-

2.- Muestra la corredera propiamente dicha, correspondiente a la fig. 2ª de la adjunta hoja de planos.

Este perfil es de proyección rectangular abierto.

Esta corredera es de menor longitud que los demás elementos de acción solidaria.

30.-

3.- Perfil intermedio de mayor longitud que los correspondientes -1- y -2-.



El perfil de este elemento, es liso por la base y curvado simétricamente por las bandas laterales, cuya disposición permite el alojamiento parcial de las bolas -5- en colaboración con los laterales curvados del elemento exterior -1- de cobertura.

5.-

Este perfil lleva también orificios para su fijación.

4.- Perforaciones realizadas en las bandas laterales del perfil -1-, que permiten la retención y juego de las bolas -5-. Puede disponerse por cada corredera cuatro bolas de igual diámetro.

10.-

5.- Muestra en la fig. 2ª, un corte parcial, por el que se aprecia la colocación de las bolas -4- sobre el perfil -2-.

6.- Corresponde a los resaltes angulares previstos en los terminales del perfil exterior -1-, cuya misión es servir de topes de limitación del recorrido de la corredera interior -2-.

15.-

7.- Alas constituidas en un terminal del perfil longitudinal -3-, que representan el medio de retención en su desplazamiento, sobre los bordes extremos de la corredera -2-.

En la sección de la figura 1ª, se aprecia con todo detalle la colocación de los elementos funcionales, constitutivos del dispositivo objeto de este registro.

20.-

Esta acertada disposición permite realizar con los cajones los normales movimientos de extracción e introducción, en forma sencilla y segura, siendo talmente imposible que pueda entorpecerse dicha maniobra.

25.-

Descrita suficientemente la naturaleza del presente registro de Modelo de Utilidad, se hace constar expresamente que cualquier modificación de detalle que se introduzca en el mismo, se considerará incluida dentro de esta protección, en tanto que no altere o modifique esencialmente su finalidad carac-

30.-



terística.

89349

NOTA

Por último, se declaran de novedad y utilidad, las siguientes:

REIVINDICACIONES

5.-

1ª.- Un dispositivo perfeccionado de corredera guía para cajones de muebles, caracterizado esencialmente por comprender una carcasa exterior longitudinal, de perfil sensiblemente pentagonal de ramas curvadas, abierta por el plano superior, que guarnece a una chapa interior plegada en U, de

10.-

ángulos rectos, que comporta unos juegos de bolas alojados en orificios previstos en las correspondientes bandas laterales que permiten su propio deslizamiento, actuando este perfil intermedio de corredera apropiadamente dicha, existiendo otro

15.-

perfil interior, de ramas curvadas y plano básico liso, actuando los bordes curvados de la carcasa exterior y elemento perfilado intermedio, de carriles para el normal deslizamiento de las bolas mencionadas, comportando la carcasa exterior, unos resaltes angulares y el perfil intermedio, unas alas,

20.-

cuya finalidad respectivamente es servir de medio de limitación de recorrido, al contactar sobre los bordes correspondientes de los elementos solidariamente unidos.

2ª.- UN DISPOSITIVO PERFECCIONADO DE CORREDERA GUIA PARA CAJONES DE MUEBLES".

Todo tal y como se reivindica en la presente memoria que consta de CUATRO hojas escritas por una sola de sus caras y planos que la ilustran.

Madrid, 14 de Octubre 1.961



FIG. 1^a

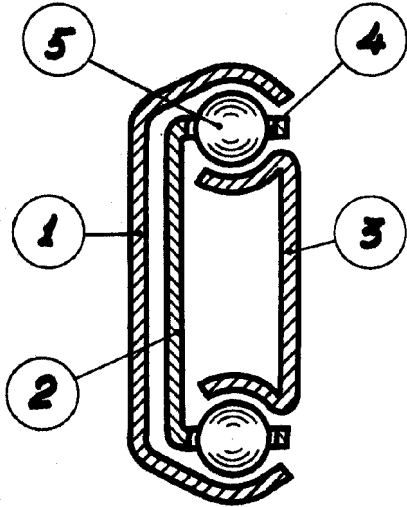
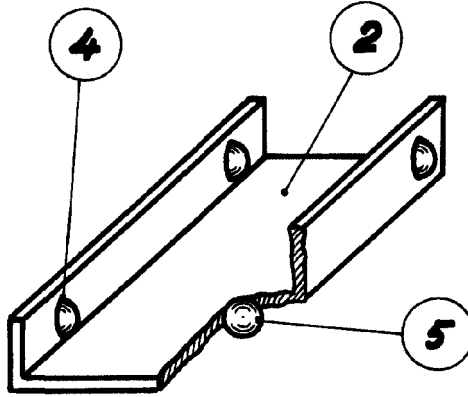


FIG. 2^a



89349

FIG. 3^a

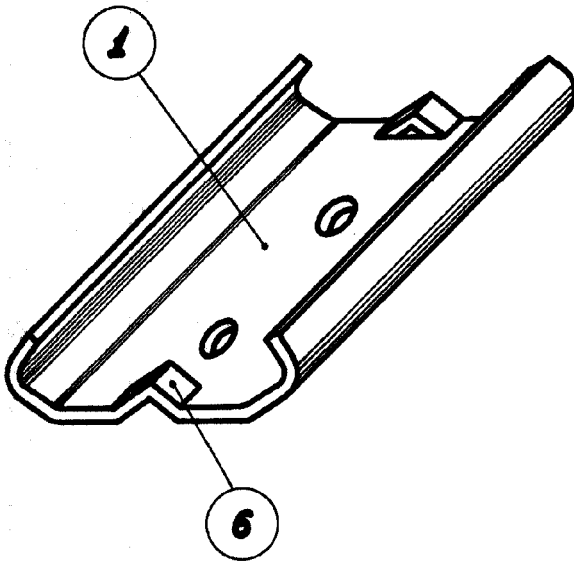
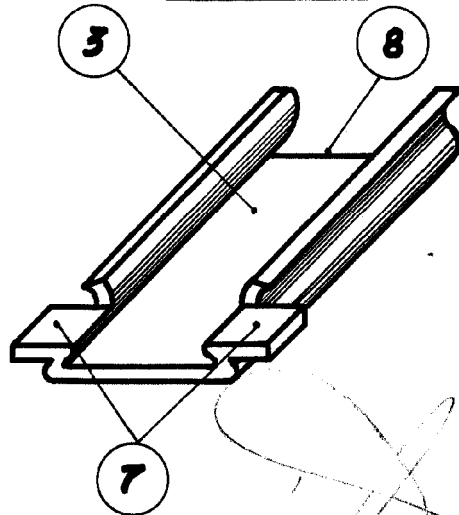


FIG. 4^a



Francisco Esquitino y Llebres y Poul Cadivius

ESCALA VARIABLE