

89347



MODELO DE UTILIDAD  
-----

por V E I N T E años  
a favor de D. Francisco Esquitino y Llebrés y  
D. Poul Cadovius  
de nacionalidad española y danesa respectivamente  
residentes en Madrid, General Ricardos 89-91 y AARHUS (DINAMARCA)  
por:

"UNA DISPOSICION PERFECCIONADA DE ENTREPAÑOS PARA MUEBLES DESMON-  
TABLES".

M e m o r i a      d e s c r i p t i v a  
-----

El presente registro de Modelo de Utilidad, concierne como su enunciado indica, una disposición perfeccionada de entrepaños para muebles desmontables, de acuerdo con la descripción detallada que de la misma se realiza, debiendo interpretarse siempre este concepto en su más amplio sentido y nunca en limitativo.

5.-

Este resultado industrial mejora notablemente todo cuanto sobre el particular se conoce actualmente, tanto por su sencillez constructiva, como de aplicación, resistencia, duración indeformabilidad, estética y economía.

10.-

Para mejor comprensión de este objeto, se adjunta a la pre-



sente memoria descriptiva una hoja de planos en la que a título de ejemplo, se representan todas y cada una de las partes que lo forman y relación que guardan entre sí.

En la citada hoja de dibujos, queda representado:

5.- FIGURA PRIMERA.- La misma corresponde a una vista de la varilla rígida que actúa de soporte del correspondiente entrepaño.

En la misma se aprecian las siguientes referencias:

1.- Tramo central del varillaje perfilado referido, cuya longitud es la más conveniente en cada caso.

10.0 2.- Acodamiento superior, previsto para su introducción en cualquiera de las perforaciones -6- del correspondiente pie derecho -5-.

3.- Tramo inferior que presenta un ligero acodamiento, para establecer el cambio de dirección del tramo -1- de la varilla.

15.- 4.- Terminal inferior de dicha varilla, cuya misión es alojarse en una perforación parcial practicada en una zona próxima a los ángulos anteriores del entrepaño de aplicación.

FIGURA SEGUNDA.- Muestra una vista en ligera perspectiva de uno de los pies derechos de que consta el mueble o estantería.

20.- En la misma tenemos:

5.- Base propiamente dicha de fijación de los entrepaños, cuyas características son las más adecuadas.

6.- Perforaciones previstas en número conveniente en sentido transversal en el pie derecho -5-.

25.- 7.- Pivote o vástago pasante que se puede acondicionar en cualquier de las perforaciones -6-, por cuya razón es susceptible de regulación la altura de los entrepaños fijados por dichos pivotes .

30.- FIGURA TERCERA.- Corresponde a una vista en perspectiva del tablero que constituye el entrepaño propiamente dicho.



El mismo está formado por un tablero plano de forma preferentemente rectangular y de dimensiones ajustadas a los casos de aplicación racional.

En la misma se aprecian las siguientes referencias:

5.-

8.- Plano mencionado del tablero.

9.- Cajeadado previsto en los ángulos posteriores que permiten el montaje sobre el perfil del pie derecho.

10.-

Este tablero podrá ser igualmente completamente rectangular sin cajeados en los ángulos de aplicación, no alterando ello la esencialidad del modelo cuyo registro se preconiza.

10.- Perforaciones situados en una zona próxima a los ángulos anteriores, las que permiten la introducción del terminal inferior -4- de la barra -1- anteriormente descrita.

15.-

FIGURA CUARTA.- Indica una vista en perspectiva de un detalle de montaje del entrepaño en el pie derecho por medio de la varilla perfilada.

En esta vista se aprecia la introducción del acodamiento -2- en cualquiera de las perforaciones -6- del pie derechos -5-.

20.-

Por su parte el gancho -4- se aloja en la perforación -10- del tablero -8-.

La zona posterior cajeadada -10- se fija sobre el perfil del pie derecho y el pivote -7- actúa de medio de soporte al extremo posterior de dicho tablero, complementándose la sujeción del tablero por los referidos elementos -1- y -7-.

25.-

Estas piezas podrán ser fabricadas en cualquier clase de material conveniente y en las dimensiones más adecuadas.

30.-

Descrita suficientemente la naturaleza del presente registro de Modelo de Utilidad, se hace constar expresamente que cualquier modificación de detalle que se introduzca en el mismo, se considerará incluida dentro de esta protección en tanto que



no altere o modifique esencialmente su finalidad característica.

NOTA

Por último se declaran de novedad y utilidad, las siguientes:

5.-

REIVINDICACIONES

1ª.- Una disposición perfeccionada de entrepaños para muebles desmontables, caracterizada esencialmente porque comprende un pie derecho perforado transversalmente en toda su longitud y en sentido equidistante, sobre cuyas perforaciones se aloja un vástago pasante que actúa de soporte del ángulo posterior de cada extremo del entrepaño correspondiente de aplicación.

10.-

2ª.- Una disposición perfeccionada de entrepaños para muebles desmontables, según la anterior reivindicación, caracterizada esencialmente por comprender una varilla perfilada que representa el medio de soporte del tablero y el de fijación anterior del mismo sobre el pie derecho mencionado, presentando esta varilla un especial perfilado, en el que la parte superior está acodada y se aloja en las perforaciones del pie descrito, siendo la parte central recta y rígida, existiendo en la interior un acodamiento oblicuado y en su terminal otro acodamiento para alojamiento en una perforación parcial, que presenta el tablero en una zona próxima al ángulo anterior.

15.-

20.-

3ª.- UNA DISPOSICION PERFECCIONADA DE ENTREPAÑOS PARA MUEBLES DESMONTABLES.

25.-

Todo ello tal y como se representa en el adjunto plano y se describe en la presente memoria que consta de CUATRO hojas escritas por una sola de sus caras.

Madrid, 14 de Octubre 1.961



FIG. 1º

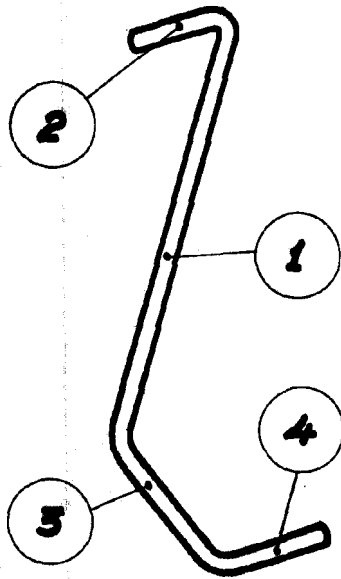
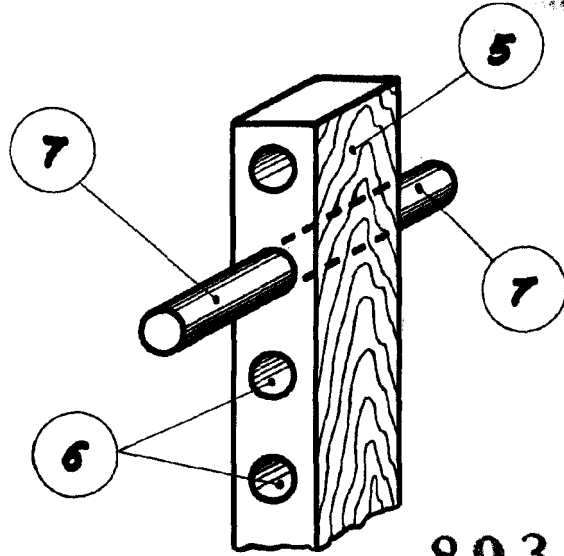


FIG. 2º



89347

FIG. 3º

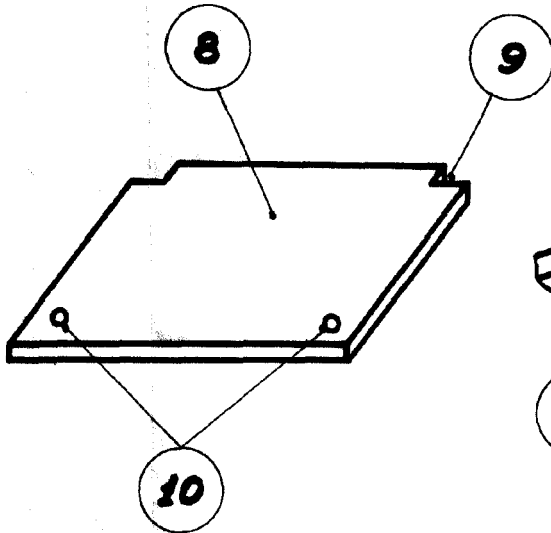
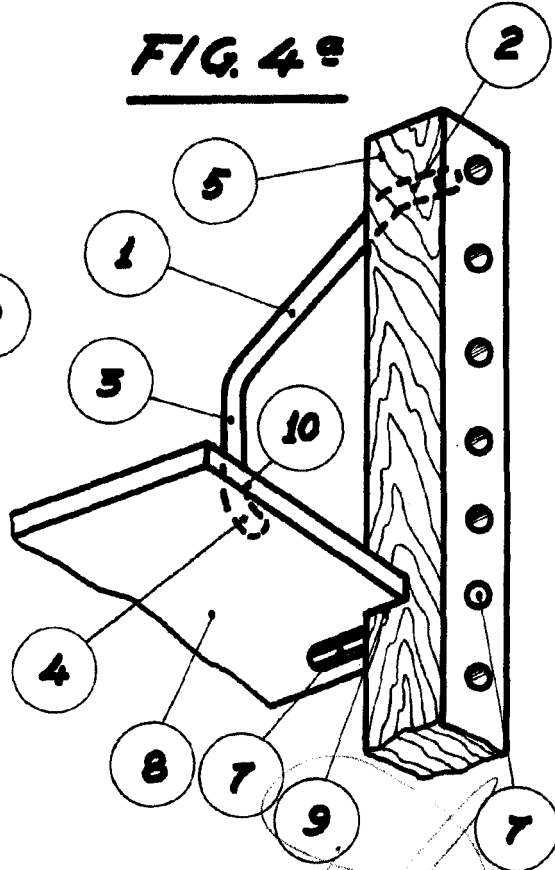


FIG. 4º



ESCALA VARIABLE

*Francisco*