

89335

89335



M O D E L O D E U T I L I D A D

por "TAPON-CORONA CON OBTURADOR SUPLETORIO PARA ENVASES DE BEBIDAS CARBONICAS", a favor de Don José Maria Espadaler Medina, de nacionalidad española, residente en Barcelona, calle Consejo de Ciento, 318. - - - - -

M E M O R I A D E S C R I P T I V A

Este modelo de utilidad hace referencia a un tapón-corona con obturador supletorio para envases de bebidas carbónicas, que se caracteriza por sus resultados altamente eficientes.

Sabido es, que los tapones-corona usuales adolecen del inconveniente de que, una vez extraídos de su envase, no pueden ser nuevamente colocados en el mismo, en el caso de que la bebida carbónica contenida en el propio envase no sea consumida en su totalidad y se desee obtener su inalterabilidad.

Para subsanar este defecto el recurrente ha ideado el tapón-corona objeto de este modelo de utilidad, cuyas características



89335

se describen a continuación con todo detalle, haciendo referencia a la hoja de dibujos que se acompaña, en los que se representa, tan sólo a título de ejemplo, no limitativo, un caso práctico de realización del objeto del modelo.

5 En dichos dibujos, la Fig. 1, muestra el tapón-corona en planta; la Fig. 2, es una sección del conjunto del tapón-corona y el obturador supletorio aplicados al gollete de un envase; y la Fig. 3, es una sección del obturador supletorio aplicado separadamente a dicho gollete.

10 Esta realización comprende un tapón-corona -1-, que, aplicado a un gollete -1'- del correspondiente envase, está dotado de una perforación central -2-, que dispone de una pestaña rebordeante -3-, dirigida hacia abajo. El tapón-corona en cuestión es portador de un obturador supletorio de un material dotado de cierta
15 elasticidad, hallándose provisto de un cuello hueco -4-, cerrado superiormente por una parte lisa -5-, que es poseedora de un reborde -6-. También cuenta este obturador supletorio con un canal anular -7-, y con un nervio rebordeante -8-.

 El expresado obturador supletorio se halla introducido a
20 presión en el tapón-corona -1-, al que está retenido con ayuda de su nervio -8-, y del reborde -6-, que, para ello, está yuxtapuesto a la pestaña -3-, que viene introducida en el canal -7-. Este tapón supletorio sustituye al tapón-corona, cuando este ha sido
25 extraído del gollete -1'-, del envase, manteniendo el líquido contenido en su interior en las mismas condiciones que si estuviera cerrado por el tapón corona inicial.

 Debe hacerse notar que en la realización práctica del modelo de utilidad descrito podrán introducirse modificaciones en las
30 formas, dimensiones, proporciones y disposición de sus distintos elementos, pudiendo variar asimismo los materiales utilizados, sin que, por todo ello, resulte alterada su esencialidad.



- N O T A -

89335

Se reivindica como objeto de este modelo de utilidad:

1^o.- Tapón-corona con obturador supletorio, para envases de
5 bebidas carbónicas, caracterizado esencialmente por hallarse pro-
visto el tapón de una perforación central que dispone de una pes-
taña rebordeante dirigida hacia abajo, en cuyo interior se acopla
a presión un elemento monopieza prácticamente elástico dotado de
un cuello hueco con una canal anular y cerrado superiormente por
10 una parte lisa que dispone de un reborde yuxtapuesto sobre la
aludida pestaña, la cual viene introducida en aquella canal, todo
ello a fin de que, al efectuar la extracción del tapón-corona de
la boca del correspondiente envase, quede aplicado a éste el ex-
presado obturador supletorio para mantener la inalterabilidad
15 de la bebida durante el tiempo que se desée.

2^o.- TAPON-CORONA CON OBTURADOR SUPLETORIO PARA ENVASES DE
BEBIDAS CARBONICAS.

Madrid, /3 de Octubre de 1.961

FERNANDO PERAIRE
P. P.

89335

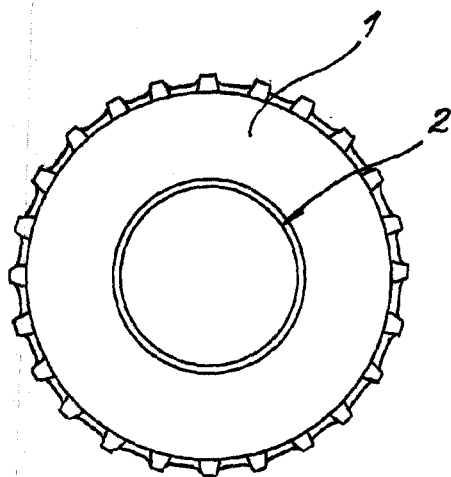
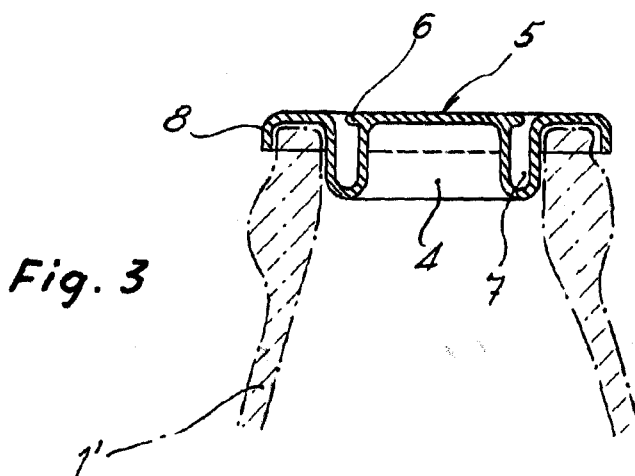
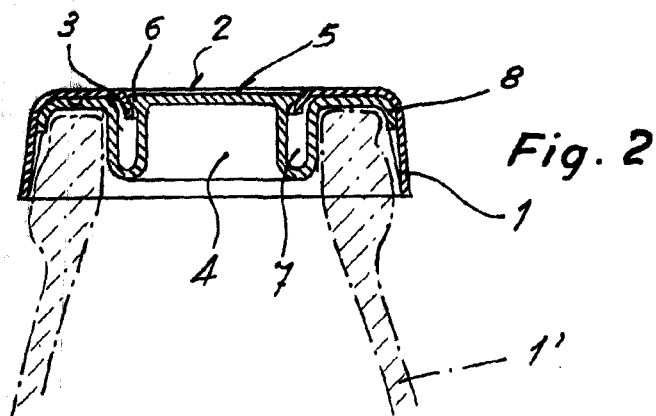


Fig. 1

P.A.
Fernando Peraire

Escala variable