

-89331



MODELO DE UTILIDAD

89331

Solicitante : Don Salvador Plaza Fernández.

Residencia : Almería.- Rambla de Belén, 1.

oooOooo

MEMORIA DESCRIPTIVA

Sobre:

"DISPOSITIVO SILENCIOSO PARA CIERRES METALICOS".

oooOooo

El presente Modelo de Utilidad consiste en un dispositivo silencioso para cierres metálicos.

5 Los cierres metálicos corrientes de chapa ondulada y articulada, generalmente suelen producir ruidos muy fuertes al abrirse o cerrarse. Igualmente, cuando están cerrados sufren frecuentes empujes de viento que, al hacerlos oscilar en las guías en que van alojados, producen

89331



un constante ruido, ya que es necesaria esta holgura entre el espesor del cierre y el alma de la guía para facilitar el deslizamiento de dicho cierre, evitando una fuerte fricción y, al propio tiempo, permitir su arrollamiento en el tambor correspondiente.

El dispositivo objeto del presente invento, -  
consiste en unas rulinas o rodamientos que, convenientemente dispuestos en los extremos de las uniones espirales de los álabes o eslabones del cierre (1), refuerzan éstos y guían sin vibraciones los movimientos de elevación y descenso del cierre, asegurando, al propio tiempo, un perfecto ajuste de las guías (2), cuando está cerrado, evitando, por consiguiente, que el cierre pueda oscilar empujado por el viento u otra causa.

Según los dibujos adjuntos, estas rulinas o rodamientos consisten, esencialmente, en un bulón (3), en uno de cuyos extremos lleva un disco solidario del mismo (4), que limita y aloja a la rulina propiamente dicha (5), mediante un rebaje hembra (6), que ajusta perfectamente en la cabeza del bulón (4), quedando las superficies exteriores de ambos en un mismo plano. Dicho bulón (3), lleva en su generatriz una acanaladura circular (7), que permite fijarla a la espira del cierre (11), mediante una entalladura practicada en la chapa a guisa de retén. Para evitar la fricción de la rulina con el extremo de la chapa, se coloca una arandela (8), que cumple este fin.

Es fácilmente comprensible que podrán variar



los materiales, tamaños y proporciones en este Modelo, ya que estas accesoriedades quedan comprendidas en la invención, al no alterar su esencialidad.

NOTA

40                    Descrita suficientemente la naturaleza del invento y su forma de realización práctica, se hace constar que la presente memoria es susceptible de modificaciones de detalle, en cuanto no altere su esencialidad, y siendo, por tanto, lo que se solicita Modelo de Utilidad por 20 -  
45 años en España, lo que se recoge en las siguientes:

REIVINDICACIONES

1ª.- Dispositivo silencioso para cierres metálicos, caracterizado porque consiste en un bulón, en uno de cuyos extremos lleva un disco solidario del mismo, que  
50 limita y aloja a la rulina propiamente dicha, mediante un rebaje hembra que ajusta perfectamente en la cabeza del bulón, quedando las superficies exteriores de ambos en un mismo plano.

2ª.- Dispositivo silencioso para cierres metálicos, según reivindicación precedente, caracterizado porque dicho bulón lleva en su generatriz una acanaladura circular, que permite fijarla a la espira del cierre mediante una entalladura practicada en la chapa a guisa de retén; para evitar la fricción de la rulina con el extremo de la  
60 chapa, se dispone una arandela que cumple este fin.

3ª.- "Dispositivo silencioso para cierres metálicos"; según queda sustancialmente descrito en la presente -

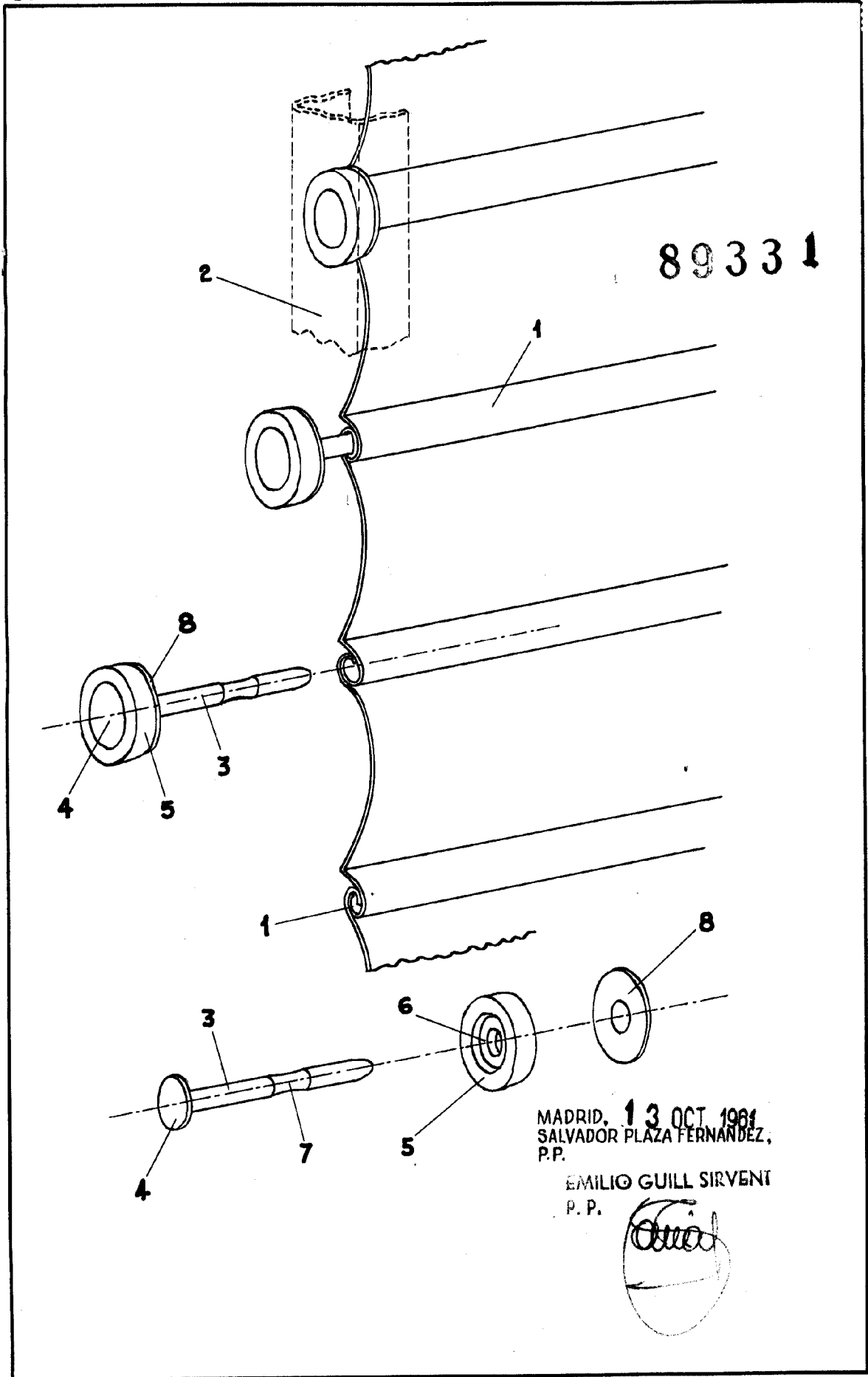


89331

memoria, que consta de cuatro páginas mecanografiadas -  
por una sola cara y se representa en el dibujo adjunto.

Madrid, 13 de Octubre de 1961.

EMILIO GUILL SIRVENT  
P. P.



MADRID, 13 OCT 1981  
SALVADOR PLAZA FERNÁNDEZ,  
P.P.

EMILIO GUILL SIRVENT  
P. P.