



89326

Dn. Juan José Vergés Pavía, de nacionalidad española, domiciliado en Barcelona, calle Rey Martín, nº 6, solicita registrar un Modelo de Utilidad, por 20 años, para España y sus Posesiones, que se refiere a: "FALLEBA DE DOBLE CIERRE, POR DESPLAZAMIENTO AXIAL DE LOS VASTAGOS DE ENGATILLAMIENTO."

El objeto de la presente solicitud de Modelo de Utilidad lo constituye un dispositivo para el accionamiento de una falleba de cierre, para puertas y ventanas, de doble efecto, - que actúa por desplazamiento axial de los vástagos de cierre.-

5 La nueva falleba se compone, esencialmente, de un mecanismo impulsor formado por un sector circular, que gira un - cierto ángulo, impulsado por la manivela de accionamiento, sobre cuyo sector y en posición diametralmente opuesta, están - articulados sendos mecanismos de biela, que transforme el movimiento circular del sector, en movimiento rectilíneo de las piezas articuladas en los extremos opuestos de dichas bielas.-

10 Una caja que contiene el mecanismo antes descrito, sirve al propio tiempo de guía a las piezas desplazables axialmente, en las cuales se alojan los vástagos que, prolongándose a lo -  
15 largo de la puerta o ventana, entran en los alojamientos dispuestos en el marco de la misma, efectuando el cierre. Un tope dispuesto en la caja que contiene el dispositivo de accionamiento, limita el giro del sector circular a un ángulo de 90º, cuyas posiciones límites corresponde a la de vástagos engati-

4 OCT



89326

20

llados en los alojamientos respectivos, y a la de vástagos libres.-

25

En los dibujos adjuntos, que constituyen parte integrante de la presente memoria descriptiva, se ha representado, - en forma esquemática, una realización práctica de la falleba de doble efecto, que se patenta.-

Dichos dibujos muestran:

Fig.1. Vista frontal del dispositivo de accionamiento, de la falleba de doble efecto.-

30

Fig.2. Vista lateral del mismo dispositivo representado en Fig.1.

Fig.3. Conjunto de fallebas de doble efecto, instaladas en una ventana;-

35

Refiriéndonos concretamente a los citados dibujos, pasamos a describir, con más detalle, las particularidades constructivas y de funcionamiento de la indicada falleba.-

En el interior de la caja metálica -1- se ha dispuesto un sector circular -2- giratorio sobre su eje -3- y accionado por la manivela -4-, montada sobre el extremo del eje -3-.

40

El sector -2- tiene limitado su giro por un tope -5- y lleva articulados, en posición diametralmente opuesta, sendas piezas -6-, que actuando a modo de bielas, transforman el movimiento circular del sector -2- en un movimiento rectilíneo, que se aplica a las piezas -7-, articuladas en los extremos opuestos de dichas bielas -6-.

45

Los movimientos rectilíneos de las piezas -7- son simétricos respecto al eje -E- y están guiados por unas aberturas -8-, que al efecto presenta la caja -1- y por unos rodillos -9-, que impiden todo desplazamiento lateral, permitiendo tan solo su movimiento axial.-

50

Las piezas -7- presentan, en sus extremos unas perfora-

4 OCT



89326

55

ciones rosadas -10- que permiten el acoplamiento de sendos vástagos -11-, que prologándose a lo largo de la ventana -12-, penetran en los alojamientos -13-, previstos en el marco -14- de la misma, efectuando el cierre, o bien, quedan fuera de los alojamientos -13-, en la posición retráctil de la falleba (correspondiente al giro del sector -2- según la flecha F), - lo que permite abrir la ventana.-

60

La caja -1- es encastrada en la ventana -12- y fijada a la misma por tornillos, pasantes a través de los taladros -15- previstos en dicha caja.-

65

Los detalles de construcción y montaje, a que hemos hecho referencia en el transcurso de la presente memoria descriptiva, no son limitativos, en cuanto a la forma, clases de material, disposición y arreglo de los elementos integrantes de la falleba, que podrán variar según convenga a las exigencias de cada caso, manteniendo, no obstante, el principio básico de su funcionamiento.-

70

El Modelo de Utilidad por: "FALLEBA DE DOBLE CIERRE, POR DESPLAZAMIENTO AXIAL DE LOS VASTAGOS DE ENGATILLAMIENTO" cuyo privilegio de explotación en España y sus Posesiones, se solicita por un periodo de 20 años, deberá recaer sobre las particularidades, que se concretan en las siguientes,

R E I V I N D I C A C I O N E S

75

1ª.- "FALLEBA DE DOBLE CIERRE, POR DESPLAZAMIENTO AXIAL DE LOS VASTAGOS DE ENGATILLAMIENTO" caracterizada por el hecho de que el mecanismo impulsor está constituido por un sector circular, que gira sobre su eje, accionado por una manivela exterior, y que lleva articuladas, en posición diametralmente opuestas, sendas bielas, que transforman el movimiento circular del sector en movimientos rectilíneos, que son aplicados a las piezas articuladas en sus extremos, lográndose el des-

80

89326



85

plazamiento axial de los vástagos, que son prolongación de dichas piezas, los cuales, al entrar en los alojamientos previstos en las partes superior e inferior del marco de la ventana o puerta, efectúan su enclavamiento, abriéndose, cuando dichos vástagos se desplazan axialmente hacia la manivela de accionamiento y salen de dichos alojamientos.-

90

2ª.- "FALLEBA DE DOBLE CIERRE, POR DESPLAZAMIENTO AXIAL DE LOS VASTAGOS DE ENGATILLAMIENTO" según la 1ª reivindicación, caracterizada por el hecho de que, mediante un tope, previsto en la caja que contiene el mecanismo impulsor, se limita el giro de su sector circular a un ángulo de 90º, cuyas posiciones extremas corresponden a las de vástagos enclavados en , - los alojamientos del marco, o la de vástagos libres, que permiten abrir la puerta o ventana.-

95

3ª.- "FALLEBA DE DOBLE CIERRE, POR DESPLAZAMIENTO AXIAL DE LOS VASTAGOS DE ENGATILLAMIENTO" según las reivindicaciones precedentes, caracterizada por el hecho de que los movimientos axiales de las piezas portadoras de los vástagos, están guiados por aberturas practicadas, al efecto, en los lados de la caja y por unos rodillos, contenidos en su interior, para impedir el desplazamiento lateral de dichas piezas.-

100

4ª.- "FALLEBA DE DOBLE CIERRE, POR DESPLAZAMIENTO AXIAL DE LOS VASTAGOS DE ENGATILLAMIENTO". Tal como se ha descrito y demostrado en los dibujos adjuntos.-

105

Consta de cuatro hojas foliadas y mecanografiadas por una sola cara.-

Barcelona a 4 de Octubre de 1961.-

P.A. de Dn. Juan José Vergés Pavía.-



Fig. 1

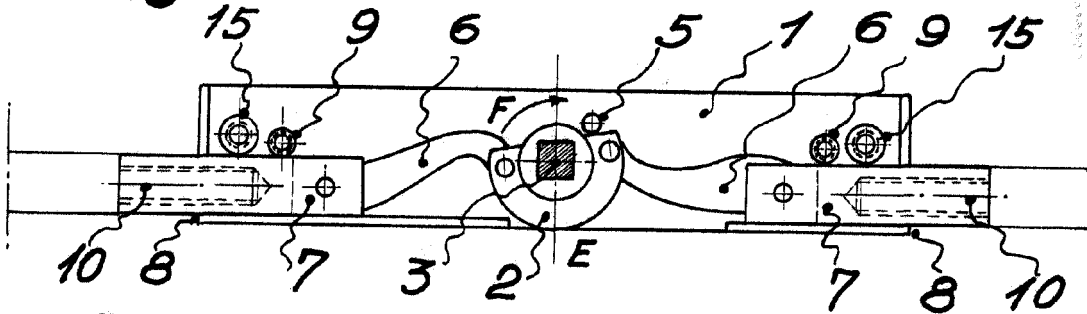


Fig. 2

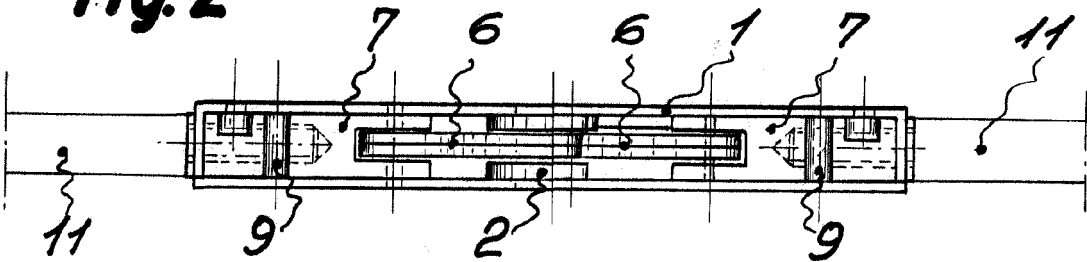
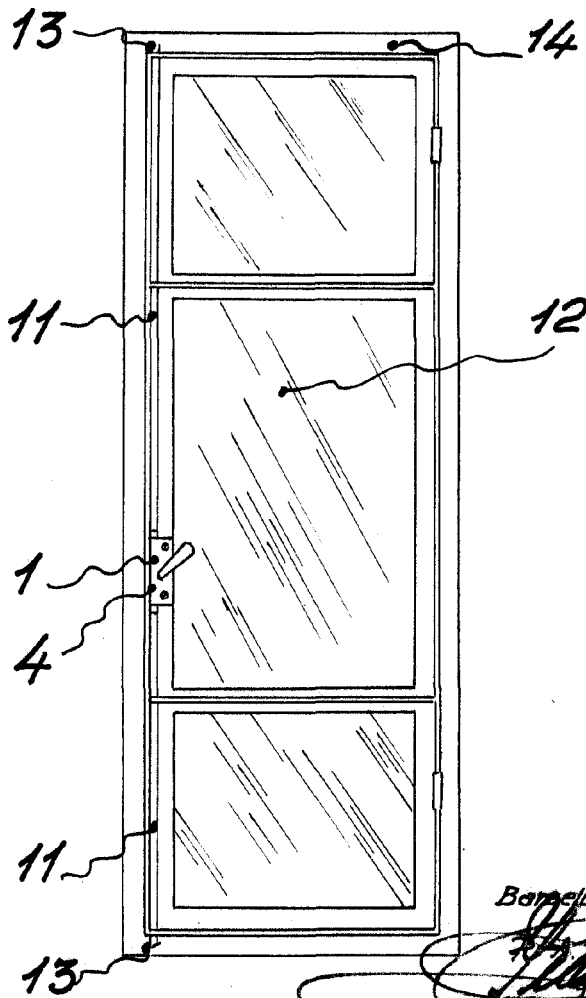


Fig. 3



89326

Escalera variable

Barcelona 11 Octubre 1951

*Juan José Vergés Pavia*  
Juan B. Tenter Ribera