

89316

17 00



89316

MEMORIA DESCRIPTIVA

Correspondiente a un Modelo de Utilidad, que se solicita por VEINTE AÑOS, para todo el Territorio Nacional y sus Colonias, a favor de D. Angel Luelmo Lozano, de nacionalidad española, residente en Madrid, calle de Ardemans núm 53.

Por:

SABANA PERFECCIONADA

El presente registro de Modelo de Utilidad, cuyo privilegio de explotación exclusiva se solicita al amparo del derecho reconocido en el art. 171 del vigente Estatuto de la Propiedad Industrial, concierne como su enunciado indica, a una sábana perfeccionada, de especiales características y particularmente concebida para el acoplamiento sobre el colchón, al que aprisiona, permaneciendo constante y perfectamente remetida, y por consiguiente manteniendo en la superficie de aquél la tensura adecuada, evitándose la deformación o arrugado de la misma, con la consiguiente incomodidad que estas circunstancias ocasionan para lograr un perfecto descanso.

-5-

Para facilitar la comprensión del objeto a que se refiere esta Memoria Descriptiva, se acompaña a la presente una hoja de planos en la que a título

-10-



de ejemplo, y sin caracter limitativo alguno, se representa la sábana perfeccionada, vista en perspectiva.

En dicho dibujo se aprecian las siguientes referencias:

-15- -1-- Zona superior de la sábana que corresponde a la parte superior del colchón, sobre la que se extiende.

-2-- Laterales de la misma que corresponden a los laterales del colchón.

-20- -3-- Zonas frontal y posterior de la sábana, que corresponde a las mismas zonas del colchón.

-4-- Costura practicada en los cuatro ángulos de la misma, que conforma la sábana perfeccionada y determina las dos zonas destinadas respectivamente a recubrir el colchón y remeter por debajo del mismo. Dicha costura está practicada en ángulo obtuso con el fin de obtener la conformación necesaria.

-25- -5-- Parte delantera de la sábana destinada a ser remitida debajo del colchón.

-6-- Partes laterales de la misma, con el mismo objeto que la señalada con el núm 5.

-30- Como fácilmente puede comprenderse a la vista de la representación en el dibujo anexo, la sábana perfeccionada puede estar constituida por una sola pieza, o bien por la superposición de distintas piezas hasta alcanzar la conformación adecuada.

-35- Ha de hacerse constar que esta conformación está proporcionada por la costura en ángulo obtuso señalada con el nº 4 en la representación gráfica que se acompaña, la cual delimita perfectamente las dos zonas de recubrimiento del colchón y remetido por debajo del mismo respectivamente.

En lo que respecta a las ventajas que la utilización de la sábana perfeccionada pueda reportar, se derivan claramente de la exposición precedente, pudiendo destacarse como más importantes:

-40- 1ª.- Obtenerse un perfecto estirado de la misma sábana sobre el colchón, y mantenimiento de ésta posición sin deformaciones ni arrugas, gracias a haberse previsto una zona para remetido interior.



2ª.- Proporcionar una funda permanente al colchón evitando que éste se manche o deteriore.

3ª.- Posibilidad de aplicación sobre cualquier clase de colchón, bien sea de lana, muelles, etc.

4ª.- Facilidad absoluta de colocación y recambio.

Hecha la descripción que antecede, ha de señalarse expresamente que podrán ser variables todas aquellas circunstancias accesorias, tales como cambio de forma, materia, proporciones, dimensiones, etc., que no afecten a la esencialidad del Modelo descrito, cuyas variaciones quedarán igualmente comprendidas y protegidas en éste registro.

NOTA.

En resumen: el presente registro de Modelo de Utilidad recaerá esencialmente sobre las siguientes:

REIVINDICACIONES

1ª.- SABANA PERFECCIONADA, caracterizada esencialmente porque mediante una costura practicada en los cuatro ángulos que corresponden a cada esquina del colchón, cuya costura tiene forma de ángulo obtuso, se delimitan en la misma dos zonas, la primera de ellas constituida por una parte superior, dos laterales y dos frontales que se acoplan perfectamente a la contextura exterior del colchón, sea éste de la clase que fuere, y la segunda, constituida por una prolongación de las partes laterales y frontales, cuyo objeto es el de ser remetidas por debajo del colchón, proporcionando una perfecta sujeción de la misma.

2ª.- SABANA PERFECCIONADA.

Todo ello tal y como se describe en el cuerpo de esta Memoria, se reivindica en su nota y se representa a título de ejemplo en la adjunta hoja de planos

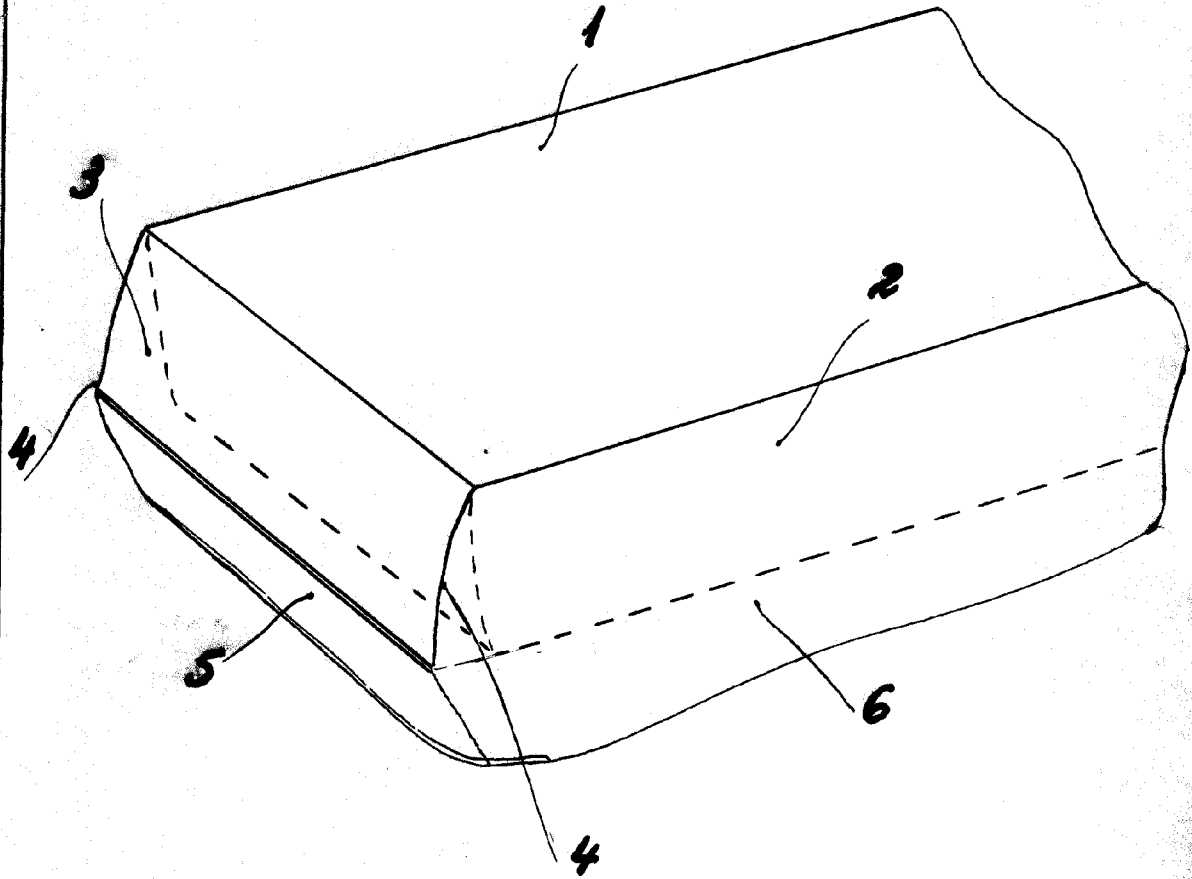
Esta memoria descriptiva consta de tres hojas folidas y mecanografiadas por una sola de sus caras y a dos espacios.

Madrid- 21 OCT 1961.

El Agente.  
Eugenio Díaz Ugalde  
P.R.



89316



*Escala variable*

Madrid- 1.001 1961

El Agente.  
D. J. M. M. M.  
P. D.