

89315



89315

MEMORIA DESCRIPTIVA.

Correspondiente a un Modelo de Utilidad, que se solicita por VEINTE AÑOS, para todo el Territorio Nacional y sus Proviencias Africanas, a favor de D. ANTONIO SIMON MARTINEZ, de nacionalidad española, residente en Valencia, calle de Cadiz núm 90

por:

APARATO ENCENDEDOR ELECTRICO DE GAS.

El registro de Modelo de Utilidad a que se refiere esta Memoria Descriptiva, y que se solicita de conformidad con lo dispuesto en el art. 171 del vigente Estatuto de Propiedad Industrial, y al amparo del derecho que el mismo reconoce, se refiere concretamente, como indica su enunciado a un nuevo aparato, encendedor para gas, de funcionamiento eléctrico.

- 5 -

Ya existen en el mercado algunos aparatos concebidos para el mismo fin que el que nos ocupa, casi todos ellos basados en el sistema clásico de rueda y piedra para obtener la chispa necesaria que provoque el encendido. Estos aparatos, como es sabido, fallan en muchas ocasiones, lo que determina una pérdida de gas, con el consiguiente riesgo de accidentes y sobre todo el mal olor que el escape produce.

- 10 -

El aparato objeto del registro, por ser de funcionamiento absolutamente



eléctrico evita estos inconvenientes, puesto que basta el simple roce de sus puntas con cualquier clase de metal, para que se produzca una chispa de intensidad suficiente para cumplir su cometido sin fallo alguno.

-15- Asimismo el citado aparato es de fácil y cómodo manejo, pues basta su conexión a la red general para que quede en disposición de uso, y su conformación exterior, al recubrir totalmente los elementos interiores mediante el acoplamiento de sus tapas, es de una gran estética, pudiendo ser fabricado en cualquier color y tono que se desee.

-20- Para facilitar la comprensión de la descripción que del aparato en cuestión se realiza a continuación, se acompaña a la presente Memoria Descriptiva una hoja de planos, en la que se ha representado una realización del mismo, cuya realización deberá ser considerada únicamente a título de ejemplo y nunca bajo un aspecto o forma limitativa, siendo:

-25- FIGURA PRIMERA.- Una vista de conjunto del aparato encendedor, totalmente acoplado, y.

FIGURA SEGUNDA.- Vista de la cara interna de las dos tapas, una vez separadas una de otra.

En el ejemplo representado podemos apreciar las siguientes referencias:

\*30- -1.- Corresponde a sendas resistencias de 45 V. acopladas en el interior de las tapas.

-2.- Tapas de cualquier material adecuado, acoplables una sobre otra, que constituyen la conformación exterior del aparato y ocultan la resistencia que contienen en su fondo.

-35- -3.- Salida de conexión a la red general, que se realiza mediante dos rebajes o canales practicados en el interior de las tapas, y que son coincidentes al superponerse una sobre la otra.

-4.- Orificios previstos en ambas tapas, parte superior e inferior, para paso de los correspondientes tornillos de fijación.

-40- -5.- Puntas de hierro, previstas una en cada lado de la tapa, y alojadas asimismo en sendos rebajes practicados en la cara interna de la misma.

Estas puntas van conectadas a la resistencia interior -1-, y al roce



con cualquier clase de metal producen la chispa.

-45-

-6-- Canales o rebajes practicados en la cara interna de ambas tapas para alojamiento y acoplamiento de la punta -5-, de la tapa contraria, al ser superpuestas ambas tapas, de forma que las puntas quedan paralelas, y al exterior de aquellas, para poder producir la chispa por roce.

El funcionamiento del aparato se desprende claramente de lo expuesto:

-50-

La corriente, cuya toma se realiza de la red general por medio del cable conectado a las resistencias -1-, pasa por éstas y llega hasta las puntas -5-, ocasionando, al roce de estas con la superficie de cualquier metal, una chispa de intensidad suficiente para provocar el encendido de gas.

-55-

Descrito cuanto antecede, sólo resta añadir que podrán ser variables todas aquellas circunstancias tales como cambio de forma, dimensiones, material, etc, que no alteren, cambien o modifiquen la esencialidad del objeto descrito, cuyas variaciones quedarán igualmente comprendidas y protegidas en éste registro.

NOTA.

En resumen: el presente registro de Modelo de Utilidad recaera esencialmente sobre las siguientes reivindicaciones:

-60-

REIVINDICACIONES

-65-

1º.- APARATO ENCENDEADOR ELECTRICO DE GAS, que se caracteriza esencialmente por estar constituido por dos tapas de material adecuado, acoplables una sobre la otra y provistas de los necesarios orificios coincidentes, para paso de los respectivos tornillos de fijación, habiendose previsto en la cara interior de cada tapa sendos rebajes en canal laterales para permitir la salida del cable que efectúa la conexión a la red general, cuyo cable se halla conectado a su vez a sendas resistencias previstas y acoplados en el interior de las referidas tapas.

-70-

2º.- APARATO ENCENDEADOR ELECTRICO DE GAS, según la reivindicación anterior, caracterizado además por haberse previsto la disposición de dos puntos de material conductor, conectadas a su vez al otro extremo de las respectivas resistencias, cuyas puntas se alojan en el interior de sendos rebajes previstos en vertical en la cara interna de ambas tapas, habiendose previsto asimismo otro rebaje, paralelo al interior, en cada tapa, para alojamiento de la punta correspon-



89315

diente a la tapa contraria.

3º.- APARATO ENCENDEDOR ELECTRICO DE GAS.

Todo ello tal y como se describe en el cuerpo de esta memoria, se reivindica en su nota y se presta a título de ejemplo en la adjunta hoja de planos.

Esta memoria descriptiva consta de cuatro hojas folidas y mecanografiadas por una sola de sus caras y a dos espacios.

Madrid- 4 OCT 1961

El Agente.

*Benigno Diaz*



1961 1961

89315

Fig. 1

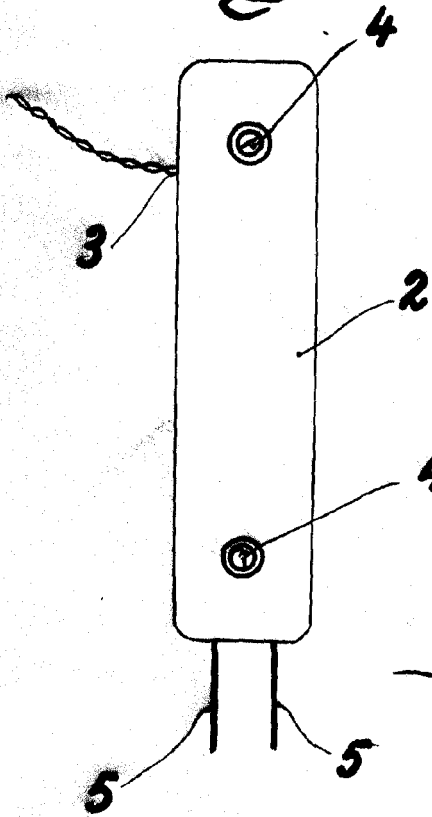
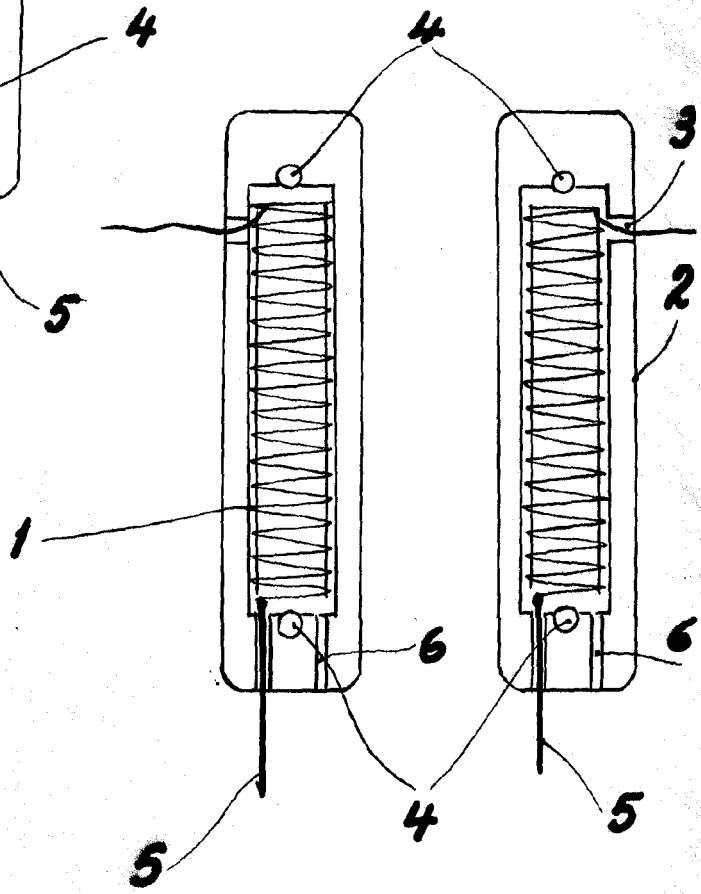


Fig. 2



Escola variable

Madrid- 1961

El Agente

Handwritten text and a signature at the bottom of the page.