

89291

10 OCT



89291

MEMORIA DESCRIPTIVA

que se acompaña a

la solicitud de un

MODELO DE UTILIDAD, por veinte años en ESPAÑA, a favor de  
DON ERNESTO CASAS CALDUCH, de nacionalidad española, con  
residencia en CASTELLON calle de Galicia, núm. 19

por

"TAPICERIA DESMONTABLE"

-o-o-o-o-o-o-

-o-o-o-o-o-o-



89291

La invención a que se refiere la presente Memoria constituye una novedad industrial, con características y ventajas que la hacen merecedora del privilegio de explotación exclusiva que por ella se solicita, de acuerdo con las prescripciones del Estatuto vigente sobre Propiedad Industrial, de fecha 26 de Julio de 1.929, texto refundido publicado el 30 de Abril de 1.930.

Todas las tapicerías de sillas, sillones y similares, se fijan actualmente mediante el clavado de sus bordes con gavarotes o de forma similar, con lo cual la tapicería queda fija al armazón de la silla. Pero esta forma de fijar el tapizado, tiene el grave inconveniente de que una vez colocado ya no se puede desmontar para lavarlo o limpiarlo en la tintorería cuando se ensucia, con lo cual la vida del tapizado se hace más corta, siendo también más corta su duración en buen estado.

La principal característica del nuevo tapizado que se desea registrar, es la de ser desmontable y la de llevar en la periferia ojales que con la conjunción de unas cintas elásticas, que a los extremos llevan pequeños ganchos, se consigue sujetar y fijar el tapizado a la superficie deseada. Teniendo la gran ventaja sobre todos los conocidos, de poderse poner y quitar el tapizado a voluntad con suma facilidad y rapidez.

Los dibujos que se acompañan son un ejemplo de realización práctica del objeto descrito. En ellos podemos observar en la figura 1ª, una perspectiva de una silla con el tapizado desmontable colocado. En la figura 2ª, vemos la funda del tapizado suelta en la misma posición de la figura 1ª. Y en la figura 3ª, podemos apreciar una vista en



89291

planta del tapizado ya colocado.

35 Teniendo en cuenta los dibujos adjuntos, describiremos el nuevo tapizado, como constituido por una funda -1- de tela para tapizar de forma adecuada, que lleva en la periferia unos ojales -2- y que se sujeta por medio de unos elásticos -3- enganchados en los ojales -2-.

40 Para montar la nueva tapicería, bastará colocar la funda de tapizado sobre el asiento, respaldo etc. de la silla, sillón o similar que se desee tapizar, y una vez colocado se unen los extremos y se tensa por medio de unos elásticos que se enganchan en los ojales de la periferia. Para desmontarla se procederá de manera inversa.

Las ventajas que la nueva tapicería que se desea registrar ofrecen son:

45 1ª.- Es totalmente desmontable.

2ª.- El montaje y desmontaje es sencillo y se puede efectuar con mucha rapidez.

50 3ª.- Es tan sencilla la forma de montarlo y desmontarlo, que la puede efectuar cualquier persona, no especializada, incluso niños.

4ª.- Que al ser desmontable, permite su lavado o limpiado al seco en tintorería, con lo cual la vida del mismo se alarga y su aspecto es siempre brillante y pulcro.

55 5ª.- El ser desmontable, permite el cambiar con facilidad de tapizado a voluntad.

60 Hecha la descripción precedente es necesario añadir, que los detalles de realización de la idea expuesta pueden variar, sin que por ello cambie la esencia de la invención, que es la que se desprende de los párrafos que anteceden y lo que se reivindica en la siguiente



NOTA

**89291**

En resumen: El Modelo de Utilidad que se solicita, ha de recaer sobre las reivindicaciones siguientes:

65

1ª.- TAPICERIA DESMONTABLE, que se adapta a la forma de superficie a tapizar, caracterizada por tener en la periferia unos elementos de anclaje que unidos a los de los extremos de unos elásticos, tensan y fijan la tapicería.

70

2ª.- Se reivindica por último, como objeto sobre el que ha de recaer el Modelo de Utilidad que se solicita "TAPICERIA DESMONTABLE".

Todo tal y como queda descrito y reivindicado en la presente Memoria que consta de cuatro hojas escritas a máquina por una sola cara y dibujos que se acompañan.

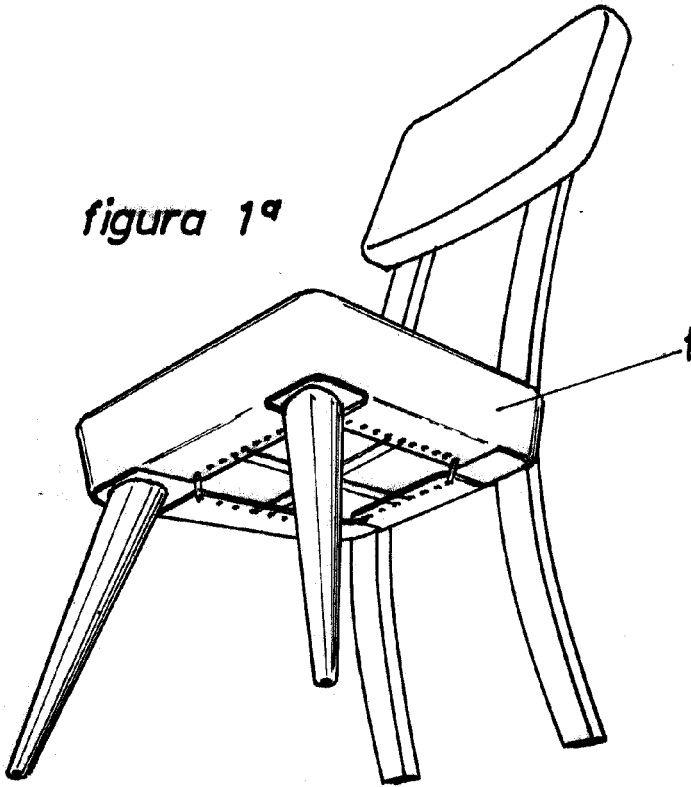
75

Madrid, 10 de Octubre de 1.961

ALFONSO UNGRIA



figura 1ª



89291

figura 2ª

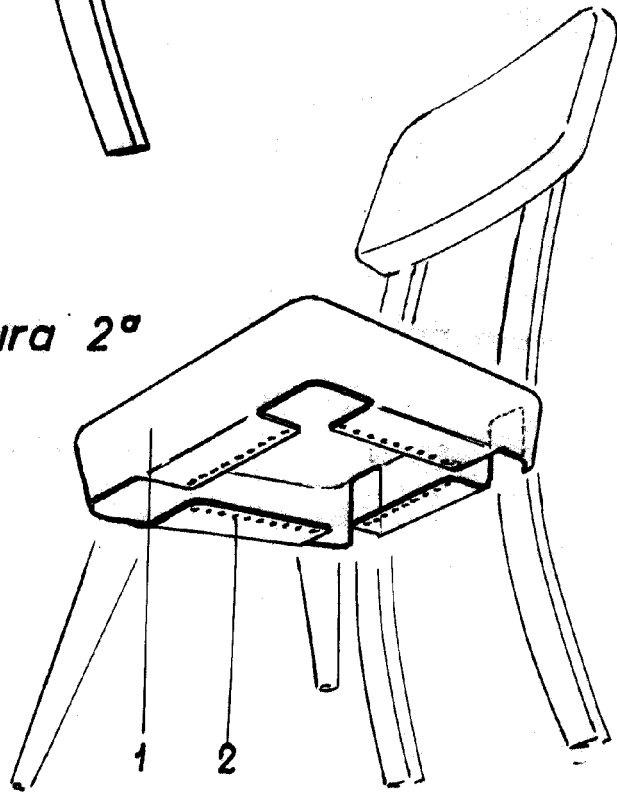
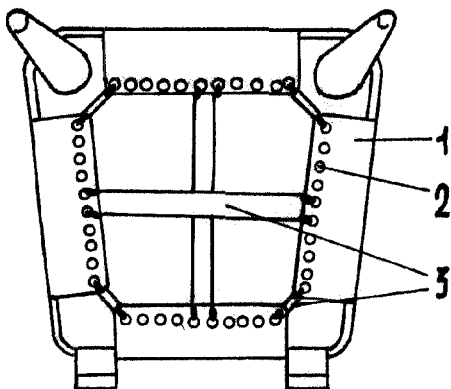


figura 3ª



ESCALA VARIABLE  
MADRID, 10 DE octubre DE 19-81  
ALFONSO UNGRÍA

*Handwritten signature*