

89239

89239



1961

MODELO DE UTILIDAD

Por VEINTE años

en España, a favor de Don Juan PEÑA PEREZ,  
de nacionalidad española, residente en MA-  
DRID, calle Mártires de Alcalá nº 4; cuyo  
modelo tiene por objeto:

" UN NUEVO CENICERO "

.-.-.-.

MEMORIA DESCRIPTIVA

El Modelo que se describe en ésta memo-  
ria, se relaciona en general con la fabrica-  
ción de ceniceros, en cuya elaboración, se pre-  
vé una especial e ingeniosa disposición de -  
cuerpos, que en conjunto, constituye un nuevo  
cenicero; el cual, como consecuencia de las  
ventajas que significa su utilización, es muy  
aplicable, resultando óptimamente interesante



su aplicación principalmente en locales públicos.

- 5.- Uno de los objetos que proporciona el modelo que en ésta memoria se preconiza, es el de crear un cenicero que cuente con un gran recinto o cámara cerrada oculta a simple vista, en la cual, se deposita líquido, para que al arrojar o depositar un cigarrillo sobre una plataforma móvil adaptable en la boca superior del depósito, descienda por su propio peso precipitándose sobre el líquido contenido en su interior.

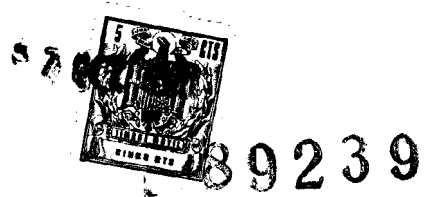
- 10.- Otro objeto es el de producir un cenicero de características comentadas, que esté constituido por un número de piezas reducido, que se construyen y montan fácilmente, lo que asegura la posibilidad de producirlo dentro de una manufactura económica.

- 15.- El Modelo, de acuerdo con una forma de realizarlo, se encuentra constituido esencialmente, por un pié derecho integrado por un cuerpo hueco, principalmente cilíndrico tubular, obturado inferiormente, el cual permanece en una mayor o menor erecta posición, al quedar alojado ajustadamente el extremo obturado de la pieza tubular en una plataforma o base de sustentación, que asegura la estabilidad del conjunto, por ser bastante más pesada que el resto del cenicero.



89239

- Dicho pié tubular, recibe por su extremo libre, el cuello de una segunda pieza constituida por una plataforma concava, de configuración cónica sobre la cual, perfectamente centrado se erige un sombrerete provisto de medios para ser suspendido de la plataforma.
- 5.-
- Es obvio enumerar la ventajas que reporta el empleo de tal cenicero, ya que además de ser interesante por sus condiciones higiénicas, resulta sumamente decorativo, por sus distinguidas líneas, y su perfecto mecanizado.
- 10.-
- Cuando se comprenda mejor la índole del invento, otras ideas, detalles y características del objeto del presente Modelo, se irán poniendo de manifiesto a lo largo de la descripción que a continuación se efectúa, en la cual se hace referencia al dibujo que la ilustra, cuyo dibujo, un tanto esquemáticamente y tan solo por vía de ejémplo representa los detalles preferidos de un posible caso de realización práctica, efectuéndose llamadas e indicaciones por medio de números, a los puntos preferidos.
- 15.-
- 20.-
- Se hace constar al mismo tiempo, el carácter explicativo de la presente descripción, a la cual, no ha de darsele todo el carácter de tipo limitativo o restrictivo.
- 25.-
- En los dibujos:
- La figura representada, corresponde a una sección de la vista en elevación del cenicero -



objeto de éste modelo, mediante cuya sección, se observa de manera clara, las piezas que lo constituyen, así como la disposición que adaptan las mismas para su formación,

5.- Comentando este dibujo, se hace la aclaración de que con el número -1-, se indica, una plataforma de la que se proyecta un cuello -2-, semejando dicha plataforma, un embudo.

10.- La referida plataforma, está dispuesta con posibilidad de girar, sobre la embocadura -3- de una pieza tubular -4- formando un pié derecho, cuya pieza tubular -4-, queda constituida en depósito capaz de contener líquido al tener obturado su extremo inferior -5-.

15.- Dicha pieza tubular -4-, por su extremidad inferior obturada, es recibida y retenida por una placa base -6-, al ser recibido en un cajeadó en ella producido, el extremo inferior obturado -5- de dicha pieza tubular -4-; indicándose con el número -7-, un refuerzo, facultativamente anular.

20.- Con el número -9- se indica un sombrerete, mediante el cual, al ser suspendido de forma concéntrica a la arista de la plataforma -1- por unos tirantes axiales -8-, queda el recinto tubular o depósito, zafado a simple vista.



89239

- 5.- Describa convenientemente la naturaleza del actual Modelo, como asimismo la forma - de poderlo llevar a la práctica para convertirlo en una realidad industrializable se hace constar que en él mismo serán susceptibles de introducir todas aquellas modificaciones - de detalle que las circunstancias y la práctica pudieran aconsejar, siempre y cuando que con las variantes que se introduzcan no se - cambié, altere o modifique la esencialidad del objeto descrito.
- 10.-

NOTA

Se declaran como de novedad y propiedad para todo el territorio español, el contenido de las siguientes:

15.- REIVINDICACIONES:

- 1ª).- Un nuevo cenicero, que esencialmente está formado por: una base general de sustentación facultativamente lastrada en la que ajusta perfectamente el extremo obturado de una pieza tubular, constituida en depósito para contener un líquido y un receptáculo desmontable cóncavo a modo de tolva de manera que su conducto de salida desemboque en el depósito conteniendo líquido..
- 20.-

- 25.- 2ª).- Un nuevo cenicero, que se caracteriza, porque el recinto que forma la tolva a que se refiere la nota precedente, está parcialmente cubierto por un sombrerete, suspendido sobre el fondo de la tolva mediante unos apoyos, creándose entre dicho sombrerete y las pa-
- 30.-



1961

89239

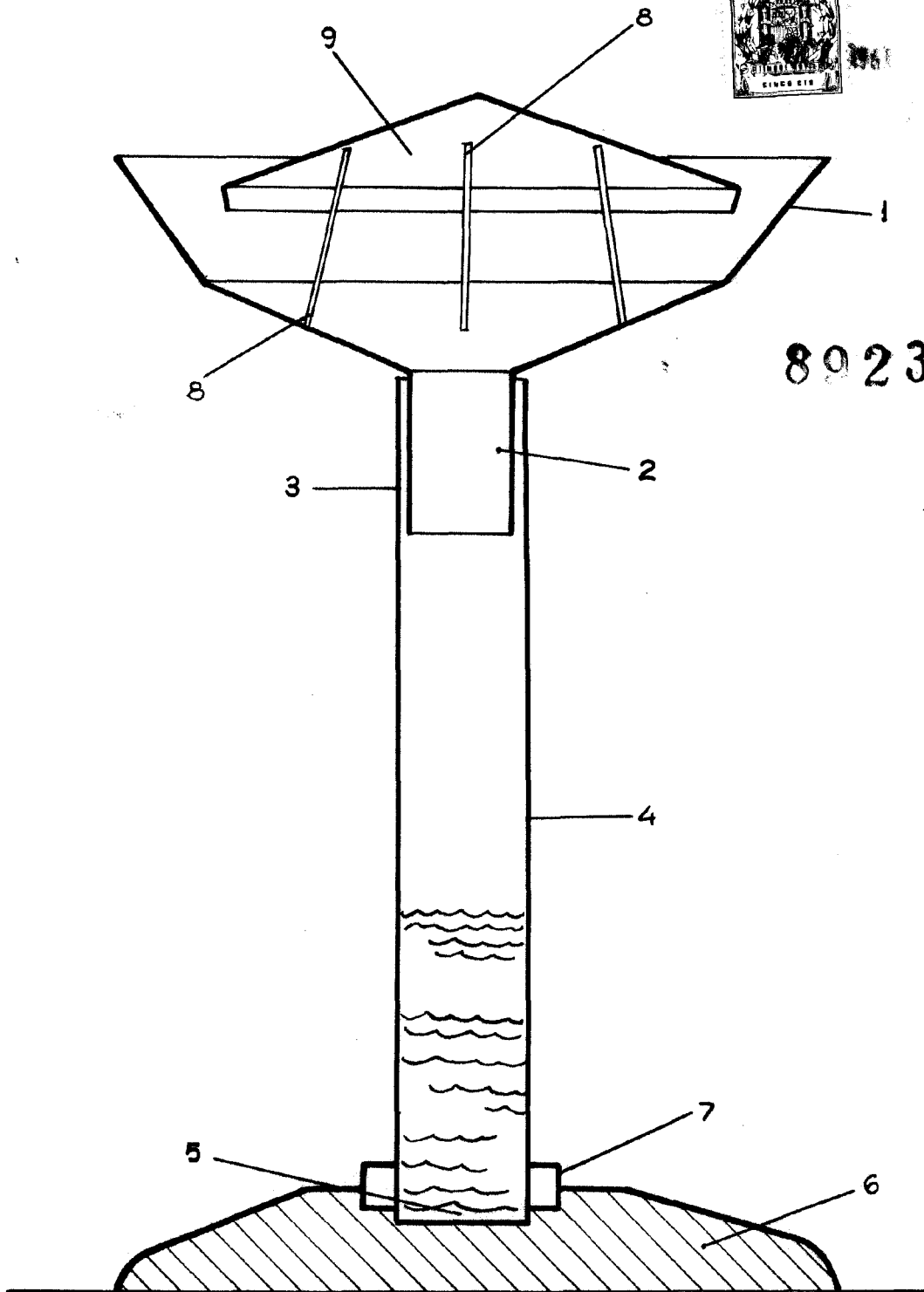
redes internas de la tolva un paso por el que las puntas de los cigarros, caen por gravedad al depósito conteniendo agua.

3ª)1- "UN NUEVO CENICERO"

Todo ello conforme se describe y reivindica en la memoria que antecede que consta de SEIS hojas, escritas a máquina por una sóla de sus caras y dibujos que la ilustran.

Madrid, 7 de Octubre de 1.961

FIRMADO: E. González Vacas



80239

MADRID 7 OCTUBRE 1961. -

P.A.

E. GONZALEZ-VACAS. -

ESCALA VARIABLE. -