

89235

89235

MEMORIA DESCRIPTIVA

que se acompaña a

la solicitud de un

MODELO DE UTILIDAD, por veinte años en ESPAÑA, a favor de los Sres. Dña. Antonia Martinez Segura, Vda. de Marí Montañana, y sus Hijos D. Gabriel, D. Antonio, D. Vicente, D. José y Dña. Carmen Marí Martinez, todos ellos de nacionalidad española, con residencia en VALENCIA, calle de Bailen, núm. 60

por

"NUEVA TAPA DE DEPOSITO DE COMBUSTIBLE PARA HORNI
LLOS DE NIVEL"

o-o-o-o-o-o
-o-o-o-o-



89235

5

La invención a que se refiere la presente Memoria constituye una novedad industrial, con características y ventajas que la hacen merecedora del privilegio de explotación exclusiva que por ella se solicita, de acuerdo con las prescripciones del Estatuto vigente sobre Propiedad Industrial, de fecha 26 de Julio de 1.929, texto refundido publicado el 30 de Abril de 1.930.

10

El nuevo modelo de tapa es de las conocidas como para depósitos de hornillos de nivel, caracterizadas en general por ir acopladas al fondo del depósito y por tener un orificio con su válvula que permite la salida del líquido combustible, que pasa a un recipiente base y de este, por un conducto, al quemador.

15

La principal característica del nuevo modelo, que lo diferencia y distingue de los demás de su clase conocidos, es la de que, mediante su especial dispositivo y forma de apoyarse en el recipiente base, se consigue un nivel constante de líquido en el mismo, con lo cual se evitan las variaciones de nivel que son motivo de que de forma brusca llegue al quemador más combustible del necesario o bien menos, con lo cual se producen frecuentes apagones y desbordamiento de líquidos, o bien pequeños incendios.

20

Los dibujos que se adjuntan, como ejemplo de una realización del objeto citado, nos muestra, en la figura 1ª, una vista en sección y otra en planta de la tapa. En la figura 2ª, podemos apreciar una sección del conjunto depósito, tapa y recipiente base.

25

30

Teniendo en cuenta y ateniéndonos a la realización práctica que muestran los dibujos adjuntos, describiremos la nueva tapa como que tiene forma de sombrero en cuyo



89235

35

centro tiene un orificio -1- por donde pasa el vástago -8- de la válvula. En las paredes laterales lleva unos entrantes troquelados -2- para el ajuste al depósito a bayoneta. En el ala del sombrerete -3- existen unos resaltes troquelados -4-, que sirven de puntos de apoyo de la tapa sobre el borde -5- del recipiente base -10-, éste tiene un conducto de salida -6- que vá al quemador.

40

El acoplamiento y funcionamiento de esta tapa es el siguiente:

45

La tapa se ajusta al depósito -7- a bayoneta, por medio de los rebajes -2- en conjunción con los resaltes -9-. Una vez ajustada se deja apoyar el conjunto tapa-depósito sobre el borde del recipiente base -10-, con lo cual el vástago -8-, al tocar el fondo del recipiente base -10-, retrocede venciendo la acción del muelle, y el líquido combustible sale por la ranura circular que se forma entre el orificio -1- y el vástago -8-. El nivel del líquido en el recipiente base -10-, es constante por cuanto que la tapa, al apoyarse con los salientes -4- sobre el borde -5-, no puede bajar más y, por tanto, la presión ejercida sobre el vástago -8- es siempre la misma, siendo la salida del líquido siempre la misma.

50

55

La ventaja esencial que tiene el nuevo modelo, sobre sus similares conocidos, es la de mantener constante el nivel del líquido combustible en el recipiente base, con lo cual se evitan los frecuentes accidentes por exceso o falta de combustible.

60

Hecha la descripción precedente es necesario añadir que los detalles de realización de la idea expuesta pueden variar, sin que por ello cambie la esencia de la in-



89235

vención, que es lo que se desprende de los párrafos que anteceden y lo que se reivindica en la siguiente

N O T A

65

En resumen: El Modelo de Utilidad que se solicita, ha de recaer sobre las reivindicaciones siguientes:

70

1ª.- NUEVA TAPA DE DEPOSITO DE COMBUSTIBLE PARA HORNILLOS DE NIVEL, de las que tienen forma de sombrerete con una válvula de pase en el centro y que van ajustadas a la base del depósito mediante un acoplamiento a bayoneta, caracterizada esencialmente por tener en el ala del sombrerete unos resaltes que sirven de puntos de apoyo del mismo sobre el borde del recipiente base, con lo cual se consigue que el nivel del líquido sea siempre constante.

75

2ª.- Se reivindica por último, como objeto sobre el que ha de recaer el Modelo de Utilidad que se solicita "NUEVA TAPA DE DEPOSITO DE COMBUSTIBLE PARA HORNILLOS DE NIVEL".

80

Todo tal y como queda descrito y reivindicado en la presente Memoria que consta de cuatro hojas escritas a máquina por una sola cara y dibujos que se acompañan.

Madrid, 7 de Octubre de 1.961

ALFONSO UNGRIA

84235

1 89235



figura 1ª

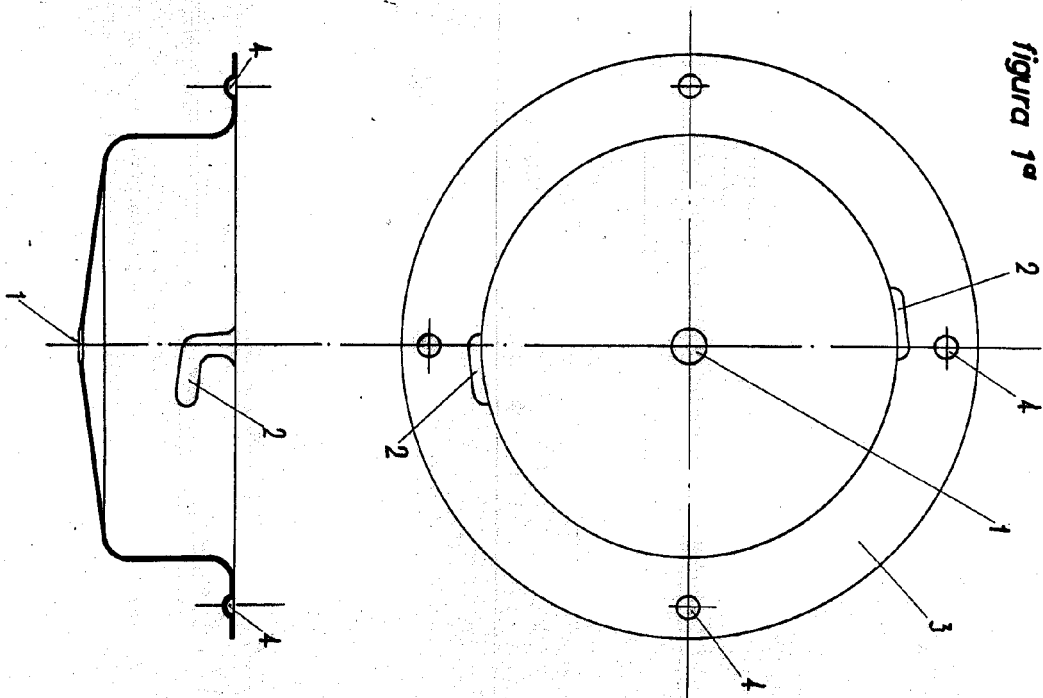
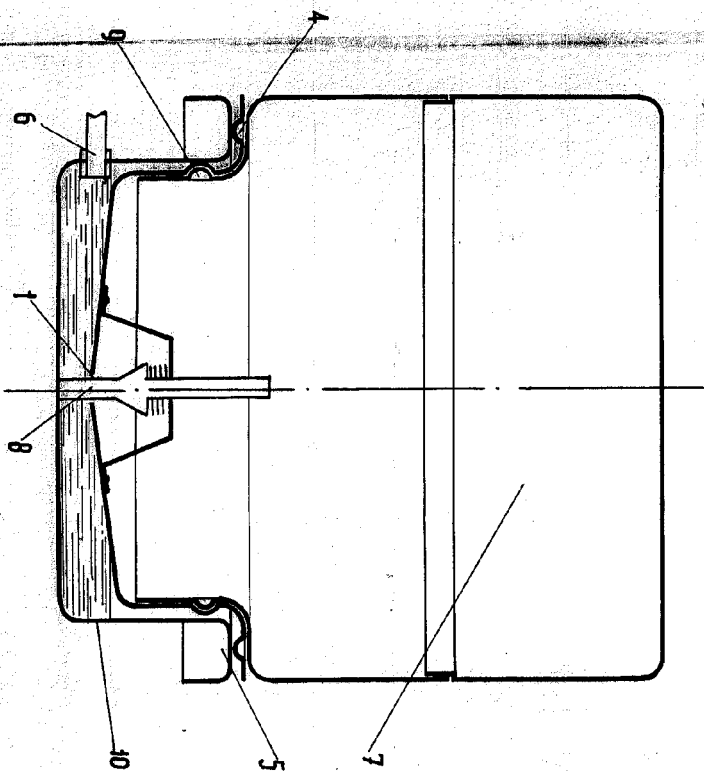


figura 2ª



ESCALA VARIABLE
MADRID, 7 de octubre DE 1954
Zd. 1000 original