

89218



M E M O R I A D E S C R I P T I V A
=====

Correspondiente a un MODELO DE UTILIDAD que por VEINTE años se solicita para todo el territorio español a favor de la firma SAMOES, S.L., entidad española, establecida en VALENCIA, Avda. de Burjasot núm. 36 por: "CEPILLO LIMPIACALZADO".

Un nuevo cepillo, de concepción totalmente diferente a todo lo conocido es el objeto de la solicitud de registro como Modelo de Utilidad a la que se une la presente memoria descriptiva. En efecto,

5.- basta el simple detalle de que no es de cerdas sea cualquiera el material de que estas fueran construidas para salirse de los caminos trillados, con todas las soluciones alcanzadas hasta el presente que no son sino variaciones de material y de formas con que al

10.- cortarlas y agruparlas se pretendían mejores resultados o simplemente mejor presentación.

El objeto industrial que se describe en la



presente memoria carece de cerdas, que son sustituidas con una masa de una sola pieza de esponja bien natural, bien artificial, esponja de goma, latex, celulosa, plástico o en fin cualquier materia que sea susceptible de facilitar una masa esponjosa.

15.- Idealmente será una realización a base de polímeros orgánicos de alto peso molecular, termomoldado en contextura esponjosa.

La superficie de fricción rizosa.

Por tanto la complexión de la masa friccional es mucho mas suave, menos hiriente que cualquier fibra, con lo que la superficie de los zapatos no se hiere, prolongándose la duración y mejorándose la misma.

30.- Por la misma razón el aspecto de pulido es mas perfectamente alcanzado, o lo que es lo mismo, evidentemente, se logra una mejor limpieza.

30.- Para asir esta masa esponjosa se dispone de mango adecuado como ya veremos. Ahora queremos destacar que sobre este mango se dispone receptáculo, desmontable, de la pasta o crema de limpieza y dispositivo para su aplicación a los zapatos, en sustitución del consabido trapo, sucio, antiestético, anti-higiénico y siempre hiriente a la superficie de los zapatos, que por otra parte y como consecuencia de los naturales avances de la técnica, estas pieles son cada vez mas satinadas y de liscadas.

40.- Todos estos inconvenientes desaparecen con el uso del cepillo que propugnamos, por ello reúne características mas que suficientes para aspirar en



derecho al privilegio del registro que se solicita.

Unimos dibujo en el que mostramos una forma
45.- de llevarlo a la práctica a tenor de lo dispuesto en
el vigente Estatuto sobre Propiedad Industrial y,
aunque sobre el mismo realicemos una descripción mas
detallada, carece de carácter limitativo ya que se
cita solamente a título de ejemplo.

50.- En la figura 1ª, se muestra una planta y una
sección en alzado del conjunto siendo -1- la caja o
bastidor que sirve de armazón al conjunto y que no es
otra cosa que el cuerpo del cepillo por donde se ase.

Tiene forma de caja paralelepípedica sin tapa
55.- y en la oquedar el cuerpo -2- poroso de una sola pieza
y como se muestra con la superficie ondulada transver-
salmente.

Los bordes -3- salientes solidarios al mate-
rial de la citada caja o mango del cepillo constituyen
60.- una cajita circular en la que se aloja otra pieza
independiente, constituida por otra cajita circular
-4- con su propia tapa -5- y la cual tapa se fija a
media rosca en el cuerpo -4-, llevando pegada una
masa cilíndrica, esponjosa -6- cuya función es que al
65.- tomar con la mano la tapa -5-, un leve giro la desa-
rosca y esta almohadilla unida a la tapa sirve para
extender sobre el zapato la pasta abrillantadora,
de la que se tomó una cierta cantidad por contacto.

La figura 2ª, nos muestra esta caja -3- con
70.- su tapa -5- encajadas mutuamente y vista lateral.
Se comprende que la almohadilla va interiormente y por
eso resulta invisible en esta figura, pero ello se



aprecia en la sección de la figura anterior:

75.- Suficientemente descrito el invento así como una manera de llevarlo a la práctica, se hace constar de una manera expresa que el mismo es susceptible de modificaciones de detalle siempre que no afecten a su fundamento.

N O T A

80.- En resumen: EL MODELO DE UTILIDAD, recaerá sobre las particularidades de las siguientes

R E I V I N D I C A C I O N E S

85.- 1ª.- Cepillo limpiacalzado, caracterizado por estar constituido por dos piezas, de las cuales una de ellas o principal está constituida por una caja paralelepédica, hueca en cuyo interior se aloja, una esponja, de altura superior a la de los bordes de la oquedad conformada, por la que asoma, ofreciendo la cara una superficie ondulada, en sentido transversal al cepillo con ondas cortas y poco pronunciadas. Esta pieza principal o caja lleva en el envés y cerca de un extremo un reborde circular la que queda referida la otra pieza al que ajusta.

95.- 2ª.- Cepillo limpiacalzado, caracterizado por- que la segunda pieza según reivindicación anterior tiene forma de cilindro, hueco que a su vez tiene dos cuerpos, uno el propiamente dicho, y que su objeto es envasar la crema abrillantadora y el otro o tapa referido a rosca a la caja, y la cual tapa lleva referida a su cara interior una esponja, para extender por el calzado la crema, abrillantándose con la esponja de la pieza primera, según reivindicación anterior.

100.-

89218

5



3ª.- "CEPILLO LIMPIACALZADO".-

105.- Todo tal y como queda descrito y reivindicado en la presente memoria que consta de cinco hojas escritas a máquina por una sola de sus caras y se ilustra con los dibujos que a la misma se acompañan.

Madrid 5 de Octubre de 1.961

J. Bana

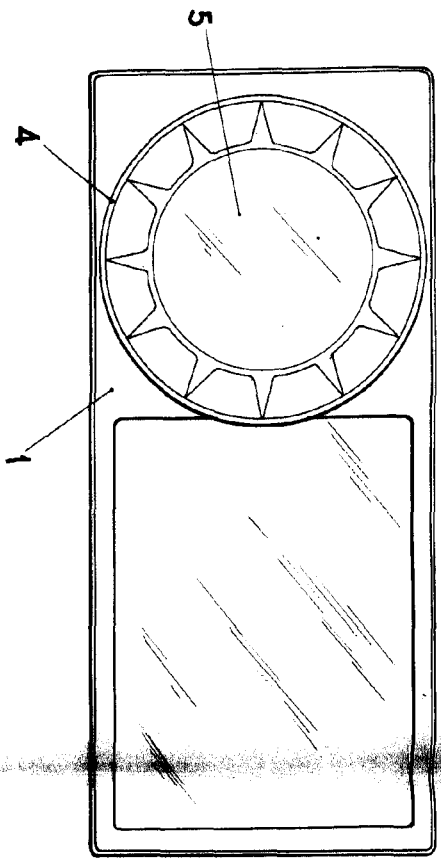


Fig. 1

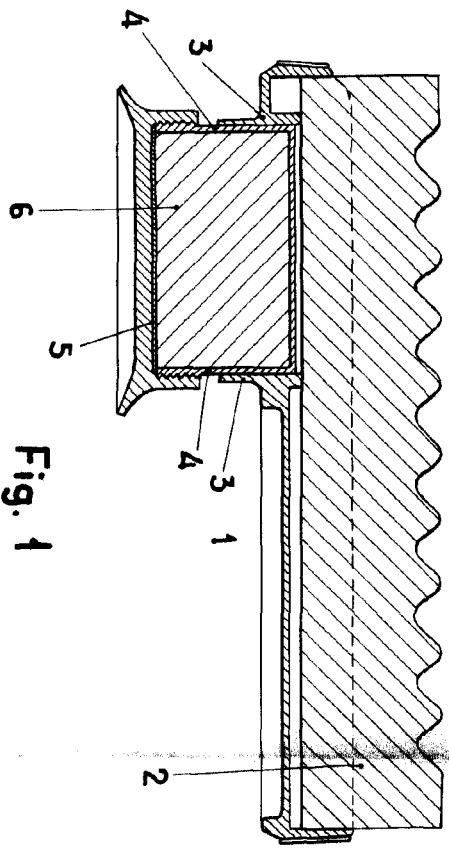


Fig. 2

ESCALA VARIABLE

Madrid, 5 de Octubre de 1941

[Handwritten signature]



89218