

89210



MEMORIA      DESCRIPTIVA

Correspondiente a un MODELO DE UTILIDAD cuyo registro se solicita por veinte años.

A favor de

D. Antonio Rocher Cardona, de nacionalidad española.

Residente en VALENCIA.-Juan Llorens, 48

p o r :

"RESPIRADERO PARA ARMARIO DE COCINA"

- - - -



La presente memoria descriptiva tiene como fin la declaración del objeto sobre que ha de recaer el privilegio de explotación industrial y comercial exclusiva en el territorio nacional de un Modelo de Utilidad, conforme a la legislación vigente en materia de Propiedad Industrial que, según expresa el

5.- enunciado, trata de un respiradero para armarios de cocina.

El objeto del presente modelo de utilidad es una ventana o respiradero aplicable a cualquier armario de cocina.

La característica fundamental de este respiradero es la

10.- forma de fijación de la rejilla al marco circular del respiradero, así como su especial sistema de fijación por medio de clavos o tornillos al armario.

Con este respiradero se llena una aspiración lógica de los fabricantes de muebles para usos domésticos, ya que en esta industria se carecía de un tipo normalizado de respiradero, es decir, no se dispone en la actualidad de respiraderos de dimensiones normales y de fácil colocación aplicables a cualquier tipo de armarios, ya que debido a la citada carencia de este elemento, los fabricantes necesitaban hacer especialmente los respiraderos para cada tipo o tamaño de mueble.

15.-

20.-

Con el fin de facilitar la interpretación más exacta del objeto sobre que ha de recaer el presente privilegio, en el plano adjunto complementario de la presente exposición, se representa una forma práctica para la realización industrial y únicamente a título de ejemplo y, por consiguiente, sin carácter exhaustivo sino meramente informativo.

25.-

En este plano:

Fig. 1ª, vista anterior del respiradero.

Fig. 2ª, detalle de la fijación de la rejilla con una lengüeta simple.

30.-

Fig. 3ª, detalle de la fijación de la rejilla con una lengüeta doble.



Fig. 4ª, lengüeta doble.

Fig. 5ª, lengüeta sencilla.

35.-

En las expresadas figuras, las referencias corresponden:

(1).-Marco.

(2).-Rejilla.

(3).-Lengüeta sencilla.

(4 y 4').-Lengüeta doble.

40.-

(5).-Clavo.

El respiradero está formado por un marco circular (1) de perfil volteado para permitir el asentamiento de su borde externo sobre la superficie exterior del armario como se muestra en la figura 3ª.

45.-

Al borde interno del marco se acopla la rejilla (2) cuyo borde está doblado en todo su contorno de manera que permite el acoplamiento entre ambos elementos.

50.-

La fijación entre el marco y la rejilla se obtiene mediante las piezas (3) y (4) que se sueldan a la cara externa del marco. Estas piezas son diferentes ya que la (3) tiene por misión exclusiva servir de fijación a la rejilla, por lo que solo dispone de una lengüeta que se dobla para retención de ésta.

55.-

La pieza (4) tiene por misión, además de fijar la rejilla (2) mediante una lengüeta central, la de fijar el propio marco al mueble, para lo cual dispone de un orificio para que una vez doblada (posición 4'), se pueda clavar o atornillar (5) por la cara interna del armario.

60.-

Naturalmente, este sistema de fijación puede aplicarse también a marcos de rejillas de otras formas geométricas. Describida suficientemente la naturaleza del invento y su forma de realización práctica, únicamente cabe añadir que en el conjunto y partes independientes constitutivas del todo son susceptibles modificaciones y cambios de materias, forma y disposición en cuanto estas alteraciones no desvirtúen el fundamen-



89210

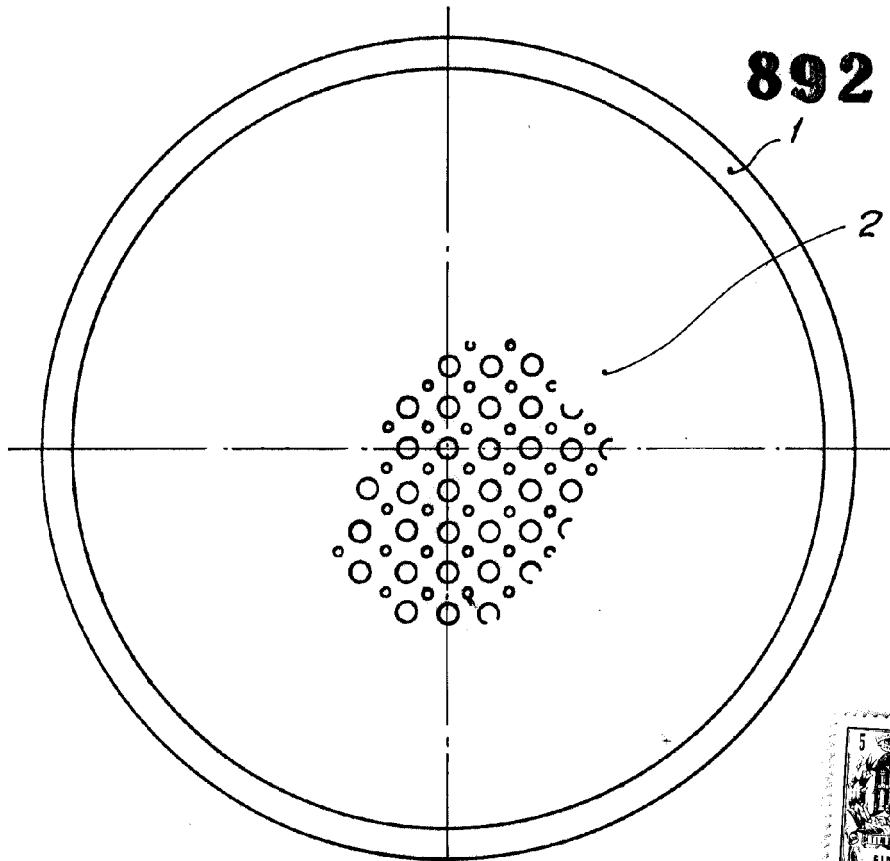


Fig. 1

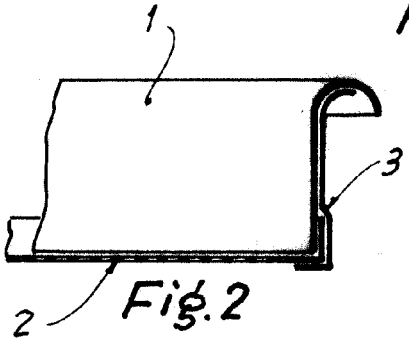


Fig. 2

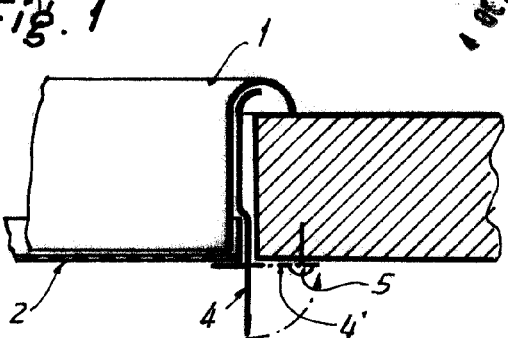


Fig. 3

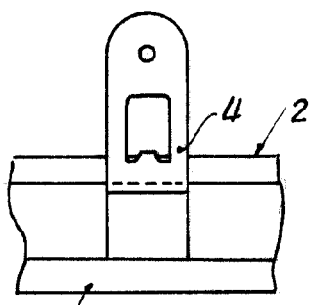


Fig. 4

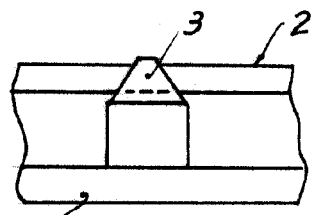


Fig. 5

Madrid, 14 de Octubre de 1961

A large, stylized handwritten signature in black ink, located below the date.

Escala variable