

89208



89208

MEMORIA DESCRIPTIVA

DE UNA PATENTE DE MODELO DE UTILIDAD POR VEINTE AÑOS EN
ESPAÑA A FAVOR DE DON GONZALO GARCIA CAMPOS, DE NACIONAL-
LIDAD ESPAÑOLA, RESIDENTE EN SANTA CRUZ DE TENERIFE (IS-
LAS CANARIAS) Calvo Sotelo 31.

sobre:

NUEVA FUNDA INTERIOR PARA EL RECUBRIMIENTO DE CESTOS Y BA-
NASTAS PARA FRUTOS.



Con la presente solicitud se trata de proteger una nueva funda interior para el recubrimiento de cestos y banastas para frutos, con la cual se consiguen grandes ventajas, ventajas éstas que se irán desprendiendo a lo largo de la presente des-

5.- cripción.

Es notorio el hacer constar que con la funda objeto de la invención se consiguen una mejor presentación de los frutos en sus envases, puesto que en la parte superior o bordes laterales dicha funda va dotada de una cenefa bien troquelada o litografiada que produce un gran efecto de ornamentación; también es de citar que con la funda queda aislado el fruto del contacto directo con las paredes de los cestos o banastas.

Puesto que las banastas o cestos se utilizan innumerables veces para contener frutos en sus distintas calidades y clases con la presente funda se preservan los mismos de ser manchados por sus jugos y líquidos que pudieran segregarse durante el transporte o traslado de un lugar a otro.

La fabricación de éstas fundas se llevará a cabo en papel fino o cualquiera otro apropiado, así como igualmente es susceptible de fabricarse en plástico y derivados del mismo.

La cenefa con que se adorna la funda para que asome por los bordes superiores de cada cesto es igualmente de las mismas características, pudiéndose ser troqueladas o bien únicamente litografiada.

La funda objeto de la invención podrá ser construida en cualquier tamaño, siempre de acuerdo con los envases a que sea destinada.

Para mejor comprensión de la descripción que sigue se adjuntan dibujos a los cuales se hará constante referencia a lo largo de la misma, siempre a título de ejemplo no limitativo.

La única figura representada es un desarrollo visto en planta de la funda objeto de la invención.



Consiste la presente invención en una nueva funda interior para el recubrimiento de cestos y banastas para frutos, caracterizada porque la misma está constituida por una superficie central (1) la cual queda adaptada al fondo del envase, llevando unos costadillos trapezoidales (2) y solidarios de (1) que son los que se adaptan a los costados del envase, llevando cada costadillo en su parte exterior mediante pegado (3) una banda (4) que la constituye una cenefa u ornamentación bien troquelada o litografiada, la cual se destina para que sobresalga del cesto una vez contenido el fruto, dando una bella presentación.

Si bien la forma de ejecución aquí descrita constituye aplicación preferente de la presente invención, podrán introducirse modificaciones de forma y de detalle sin que por ello varíe la esencialidad de la misma, la cual se reivindica en la siguiente

NOTA

En resumen, la presente solicitud recaerá sobre las siguientes reivindicaciones.

1ª.- Nueva funda interior para el recubrimiento de cestos y banastas para frutos, caracterizada porque la misma está constituida por una superficie central la cual queda adaptada al fondo del envase, llevando unos costadillos trapezoidales y solidarios de la superficie anterior, que son los que se adaptan a los costadillos del citado envase, llevando cada costadillo en su parte exterior adaptada mediante pegado una banda que la constituye una cenefa bien troquelada o litografiada en distintos dibujos, la cual tiene por misión ornamentar el cesto una vez contenido el fruto.

2ª.- NUEVA FUNDA INTERIOR PARA EL RECUBRIMIENTO DE CESTOS Y BANASTAS PARA FRUTOS.

Según se describe en la presente memoria que consta de

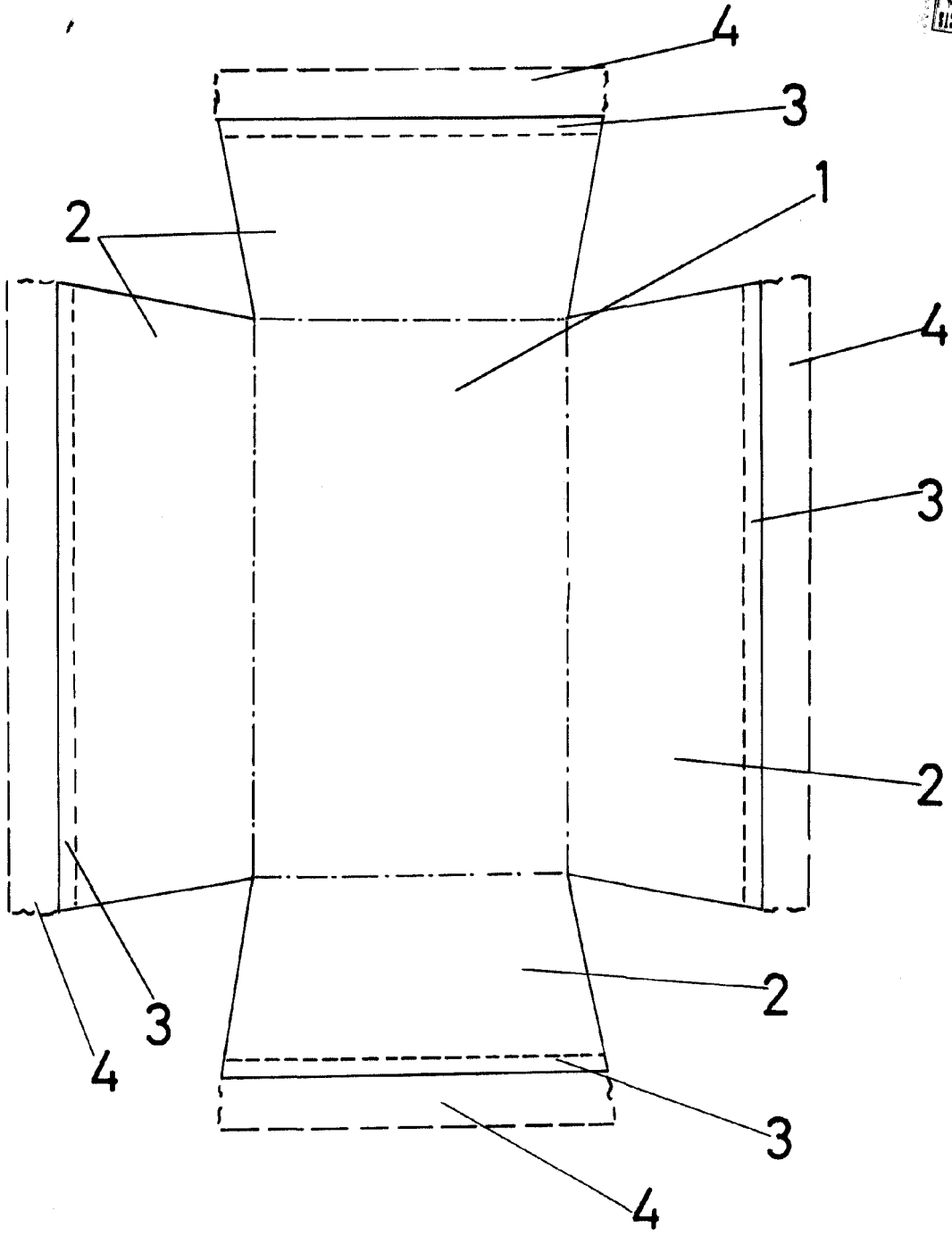
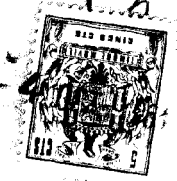


89208

cuatro hojas escritas a máquina por una sola cara y dibujos.

Madrid a 4 de octubre de 1961

89208



ESCUELA N. DE DISEÑO
Madrid, de 4 de mayo de 19...