

892

P - 21.731

4 OCT 1957

CPT/JA "Hydrofoil"



89201

MEMORIA DESCRIPTIVA

para solicitar

MODELO DE UTILIDAD

en

ESPAÑA

por VEINTE años

a nombre de EXPANDITE LIMITED, entidad británica, establecida en Chase Road, Londres, Inglaterra, por:

"UNA TIRA OBTURADORA PARA OBTENER JUNTAS ESTANCAS AL AGUA EN HORMIGON"

Este Modelo de Utilidad se refiere a una tira de cierre para hacer que una junta entre dos secciones de hormigón sea estanca al agua. Comprende una tira de cierre de material elástico, tal como de caucho o de cloruro de polivinilo con una configuración especial.

5

El dibujo adjunto muestra una vista en perspectiva de dicha tira obturadora.

Como puede apreciarse en el dibujo, la tira tiene un tubo longitudinal central 1 y medios de anclaje 2, 3 en cada borde de la tira.

10



89201

-4-

5 Cuando se ha colado una losa de hormigón, la mitad de la anchura de la tira se empotra, paralela a la cara de la losa, en el hormigón líquido. La otra mitad de la tira se empotra en una segunda losa colada junto a la primera, de manera que la tira queda firmemente anclada en el hormigón de las dos losas, por sus bordes, y está en ángulo recto con el plano de la junta.

El tubo elástico l que está situado en la unión entre las dos losas, permite un movimiento relativo entre estas sin pérdida de eficacia de la junta.

10 La nueva tira tiene la ventaja de ser de producción barata y de ahorrar considerable tiempo y mano de obra en la construcción de juntas estancas al agua en el hormigón.

15 N O T A

Los puntos que como característica de novedad se presentan para que sean objeto de esta solicitud de Modelo de Utilidad en España, por VEINTE años, son los siguientes:

20 1º.- Una tira obturadora para obtener juntas estancas al agua en hormigón, hecha de material elástico caracterizada porque tiene un tubo longitudinal central y elementos de anclaje en cada borde por los cuales la tira puede ser retenida firmemente en el hormigón.

25 2º.- Una tira obturadora para obtener juntas estancas al agua en hormigón,

30 Tal y como se ha descrito en la Memoria que antecede, representado en el dibujo que se acompaña y con los fines que se han especificado.

- 4 OCT



89201

Esta Memoria consta de tres hojas escritas a máquina por una sola cara.

- 4 OCT. 1961

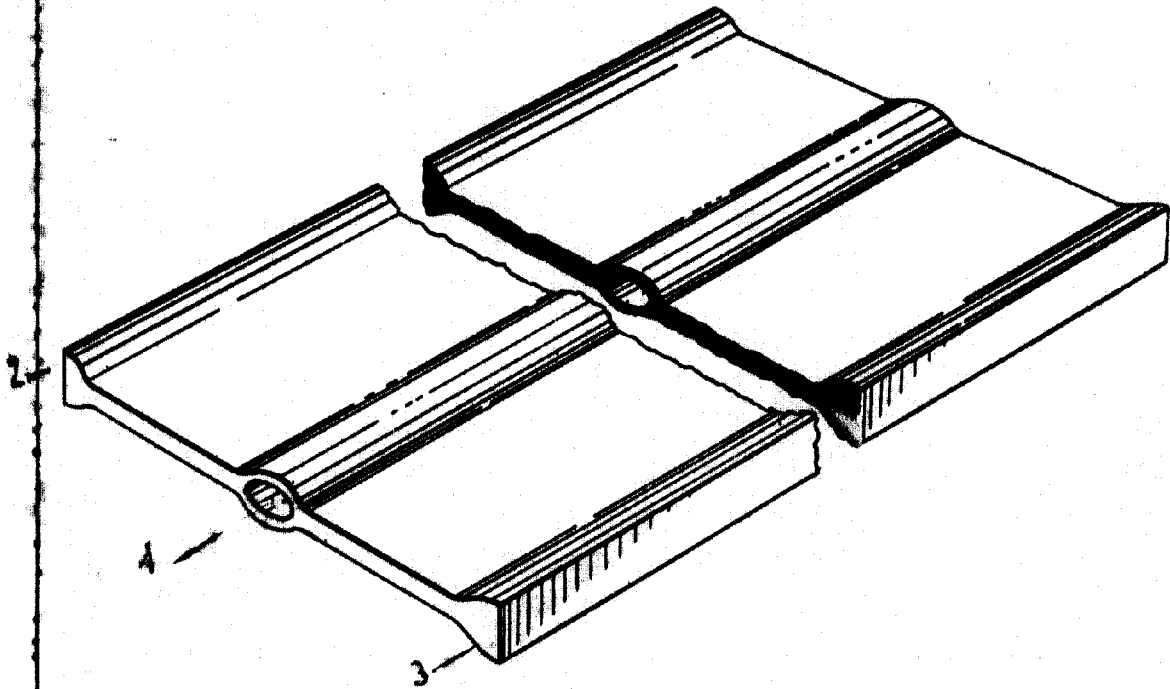
Madrid,

M. E. A.
[Handwritten signature]

MCR/*[Handwritten signature]*



89201



Handwritten signature or stamp at the bottom right.