

89199



89199

MODELO DE UTULIDAD

=====

Que por veinte años se solicita a favor de Don Miguel GARCIA BAEZA, de nacionalidad española, domiciliado en Madrid, calle Ciudad Real, 20, y que ha de recaer sobre "PORTA-ROLLOS PARA PAPEL HIGIENICO"

=====

5

M e m o r i a D e s c r i p t i v a

10

El registro del Modelo de Utilidad que se solicita tiene por objeto garantizar la explotación exclusiva en todo el territorio nacional y plazas de soberanía de un "porta-rollos para papel higiénico", conforme se describe a continuación y se representa gráficamente en el adjunto dibujo a título de ejemplo.

15

Los porta-rollos para papel higiénico hasta ahora en uso no ofrecen garantía alguna contra el robo de los rollos de papel que en ellos se colocan, lo cual tiene como consecuencia el que en muchos lugares de uso público no exista papel higiénico o tenga que entregarse al usuario para cada servicio, con el mal efecto consiguiente tanto en uno como en otro caso.



Para evitar esto se ha ideado el Porta-rollos que a continuación se describe, que evita el robo del rollo, siendo por otra parte muy sencillo su recambio.

5 Consiste este porta-rollos en una placa o bastidor base destinado a ser colgado de la pared, de la cual placa se proyectan en sentido perpendicular dos orejas, una de las cuales está fija a la placa base, mientras que la otra tiene un juego de bisagra con respecto a dicha placa-base. La oreja fija sustenta un cilindro hueco que está firmemente solidarizado a ella por un extremo y que en su otra
10 extremidad va oegado por un tapón provisto de una ranura alargada, apta para recibir a su través un cerrojillo en cruz montado en la parte interna de la oreja practicable y susceptible de recibir ^{un} cuarto de giro desde la cara externa de dicha oreja, introduciendo para ello una llave de mariposa en un cuadradillo dispuesto en un extremo de la misma pieza portadora del cerrojillo en cruz en el extremo opuesto.

15 El cilindro hueco sirve de sustentáculo al rollo; una vez colocado éste, se abate la oreja practicable sobre la extremidad libre del cilindro porta-rollo, hasta que se introduzca el cerrojillo en
20 cruz por la ranura alargada de dicha extremidad. Entonces, desde la parte exterior de la oreja practicable y mediante la correspondiente llave se da un cuarto de giro al cerrojillo que queda perpendicular a la ranura, no pudiendo salir por ella, siendo por consiguiente imposible abrir (volver a retirar la oreja practicable) para dar
25 salida al rollo.

 A continuación se describe detalladamente un ejemplo de realización representado en el adjunto plano en el cual la figura 1 muestra una vista de perfil del aparato con su rollo montado; la figura 2 muestra el aparato abierto y sin rollo y la figura 3 muestra
30 en sección el dispositivo de cierre.



Sobre la placa-base 1 van montadas las orejas 2 y 3, de las cuales la primera lleva solidarizado por uno de sus extremos el tubo 4, cuyo extremo va cegado por un tapón roscado 5 provisto de la ranura alargada 6. La oreja 3 va articulada mediante bisagra a la placa-base 1 y presenta un orificio 7, con una boquilla roscada 8 en su cara interna. Entre el reborde de esta boquilla y el tapón roscado 9 queda sujeta la pieza 10, uno de cuyos extremos va provisto del cerrojillo en cruz 11, mientras que el otro presenta el cuadradillo 12 que queda en la oquedad formada por la boquilla 8, sin llegar al plano que forma la superficie externa de la oreja, con lo cual es practicamente inaccesible a no ser que se utilice la llave apropiada 13. La bisagra 15 presenta exteriormente dos superficies planas en angulo recto que cooperan con el fleje 16, fijo a la placa-base, para que la oreja presente dos posiciones fijas, la de apertura y la de cierre. La tapa 17 se abate sobre el rollo una vez montado éste y su regleta 18 facilita el corte del papel .

Los materiales, forma, tamaño y disposición de los elementos serán susceptibles de variación siempre que ésta no suponga una alteración de la esencialidad del invento.

Los términos en que se ha redactado esta memoria deberán ser tomados siempre en sentido amplio, no limitativo.

NOTA DE REIVINDICACIONES

Se reivindica como propio y nuevo en España a favor de Don MIGUEL GARCIA BAEZA, residente en Madrid, según las siguientes reivindicaciones:

PRIMERA.- Porta-rollos para papel higiénico caracterizado en que está esencialmente constituido por una placa-base de la cual se proyectan en sentido perpendicular dos orejas, una articulada mediante bisagra a la placa base y la otra fija a ella, siendo es-



ta última solidaria de un tubo dispuesto en sentido paralelo a la placa-base.

5 SEGUNDA.- Porta-rollos para papel higiénico según la reivindicación anterior, caracterizado además en que el tubo en ella citado lleva su extremidad libre cegada por un tapón provisto de una ranura alargada, apta para recibir a su través un cerrojillo en cruz montado en una boquilla de la cara interna de la oreja articulada y susceptible de recibir un cuarto de giro desde la cara externa de dicha oreja, mediante una llave que se introduzca en un apéndice de sección poligonal dispuesto en un extremo de la misma pieza que por el extremo opuesto lleva el cerrojillo en cruz.

10 TERCERA.- Porta-rollos para papel higiénico según las precedentes reivindicaciones, caracterizado igualmente en que uno de los goznes de giro de la oreja articulada presenta exteriormente dos caras planas en ángulo recto que cooperan con un fleje fijo a la placa base, para que la oreja presente dos posiciones fijas, la de apertura y la de cierre.

15 CUARTA.- PORTA-ROLLOS PARA PAPEL HIGIENICO.

20 Tal y como se deja descrito en la memoria precedente que consta de cuatro hojas foliadas y mecanografiadas por una sola de sus caras y una de planos.

Madrid a tres de Octubre de mil novecientos sesenta y uno.

P.A. de Don Miguel Garcia Baeza

Victor Gil Vega

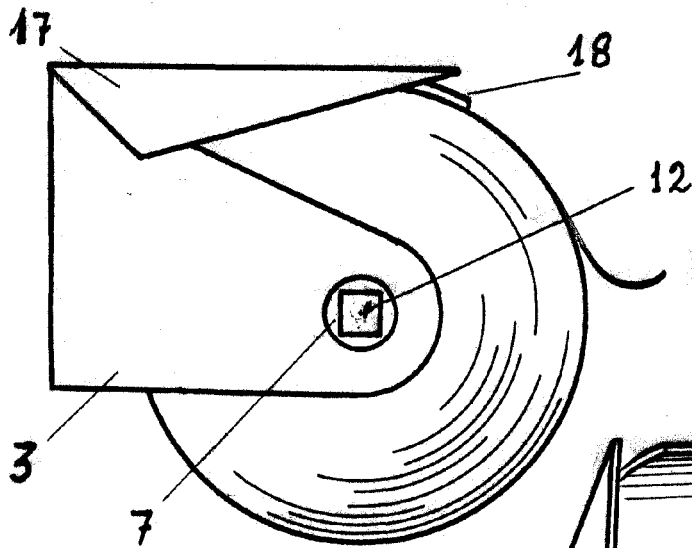


FIG. 1 89199

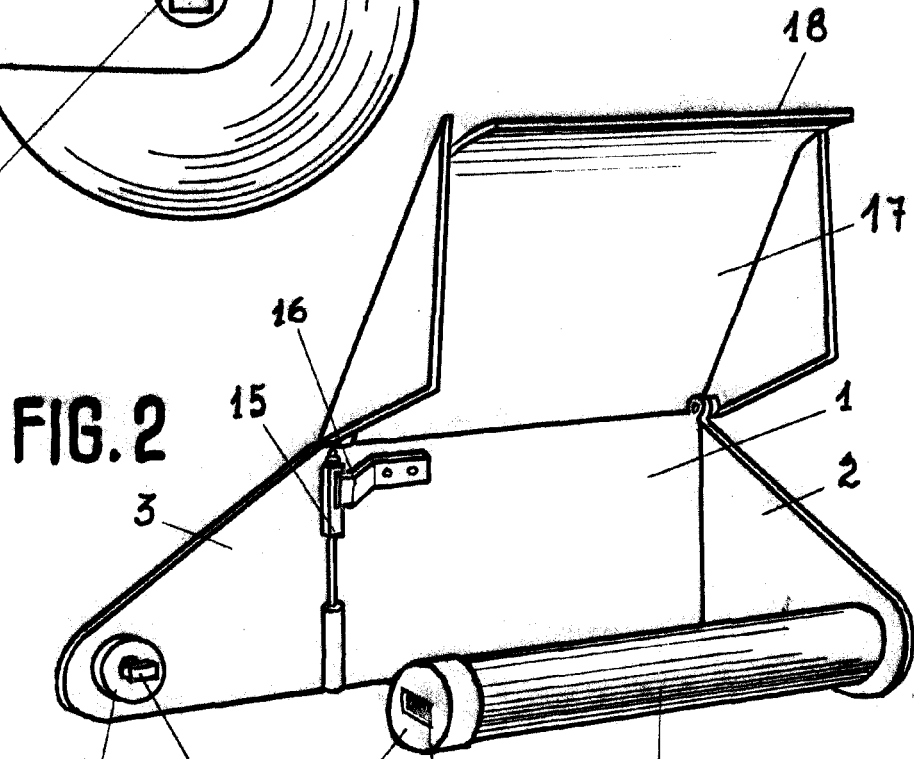


FIG. 2

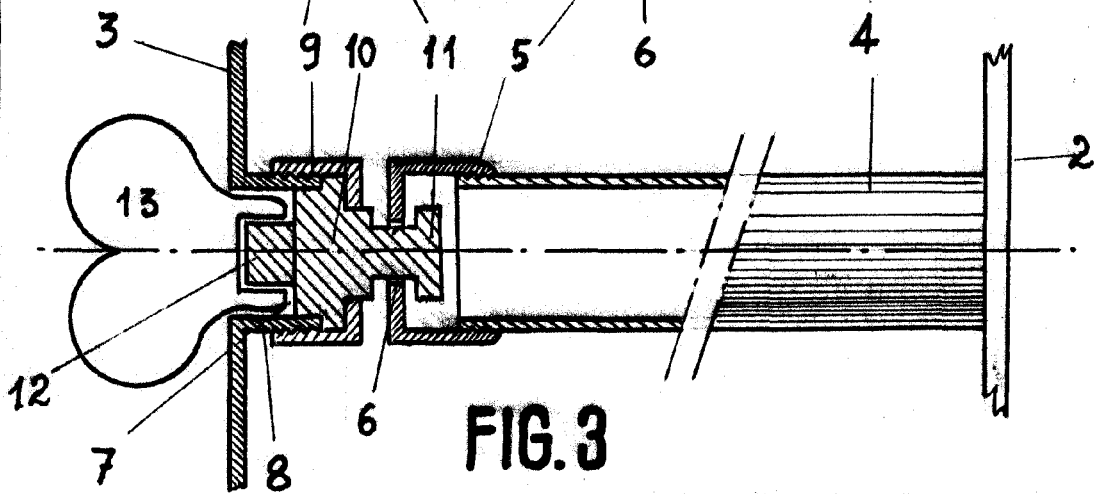


FIG. 3

MADRID, 29 SEPTIEMBRE 1961

P.A.

Escala variable